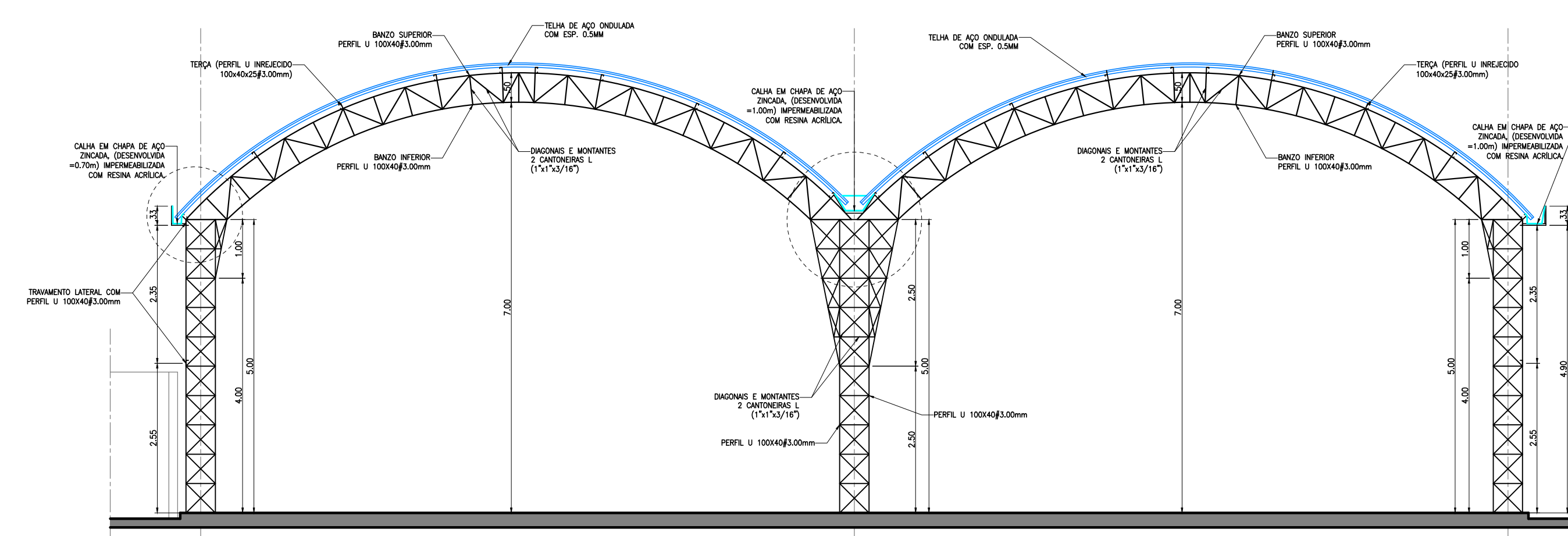
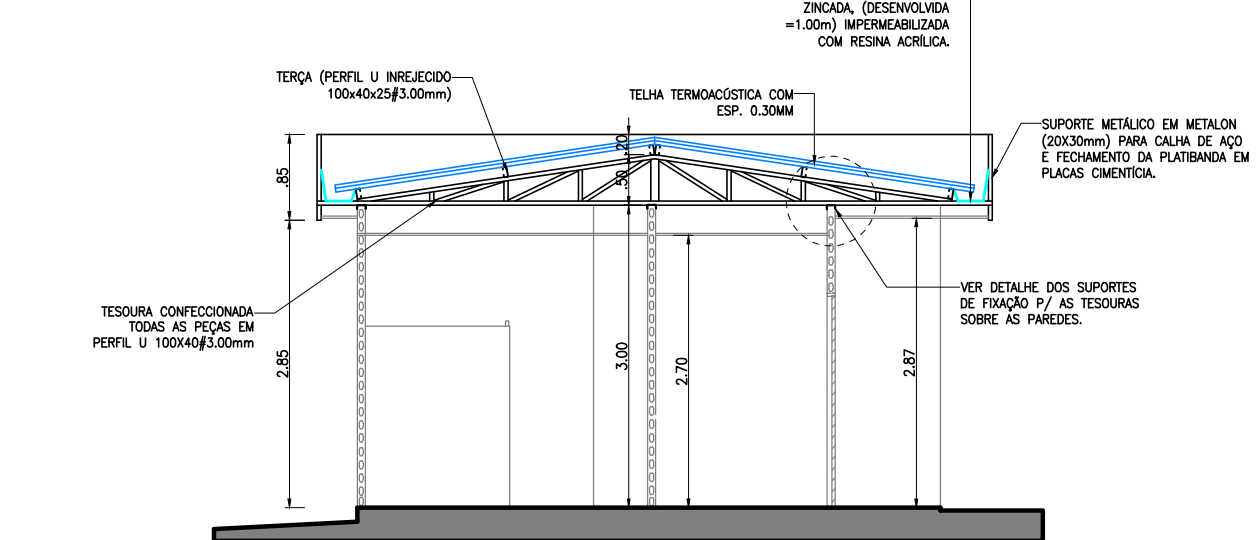


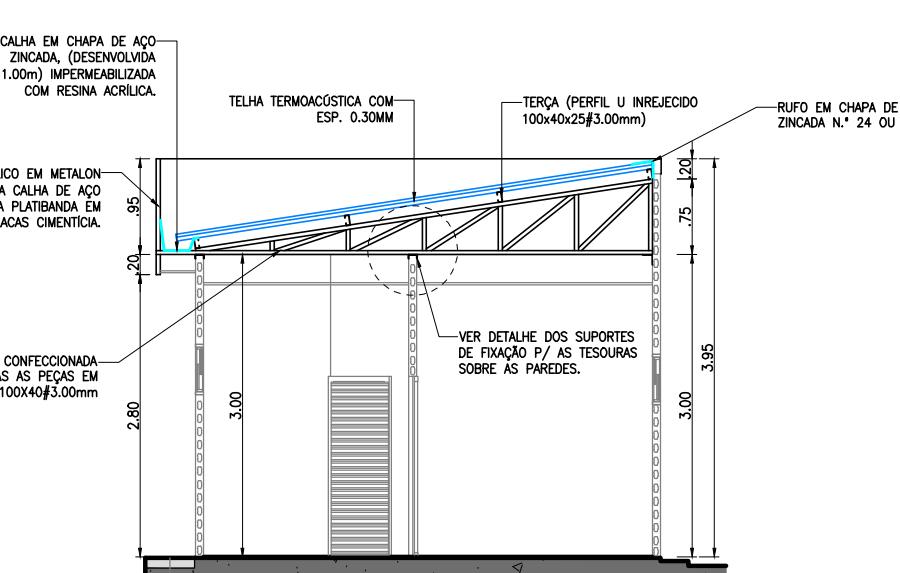
PLANTA DE COBERTURA
ESCALA: 1/75



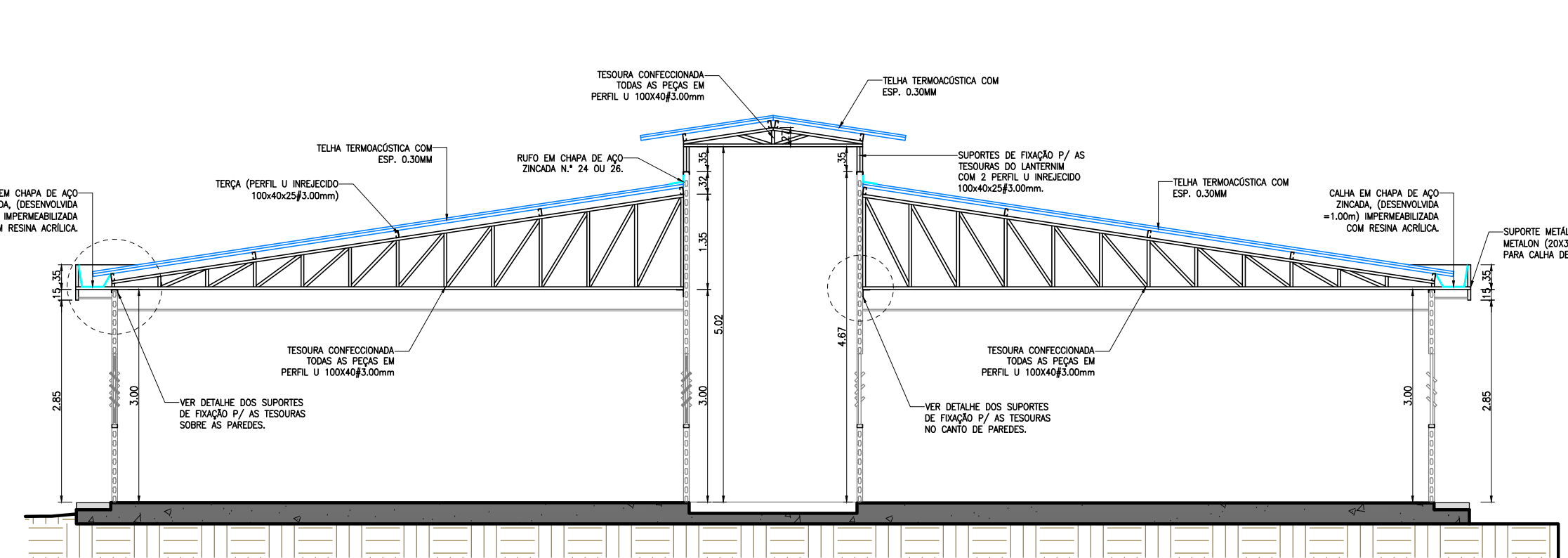
CORTE E-E
ESCALA: 1/75



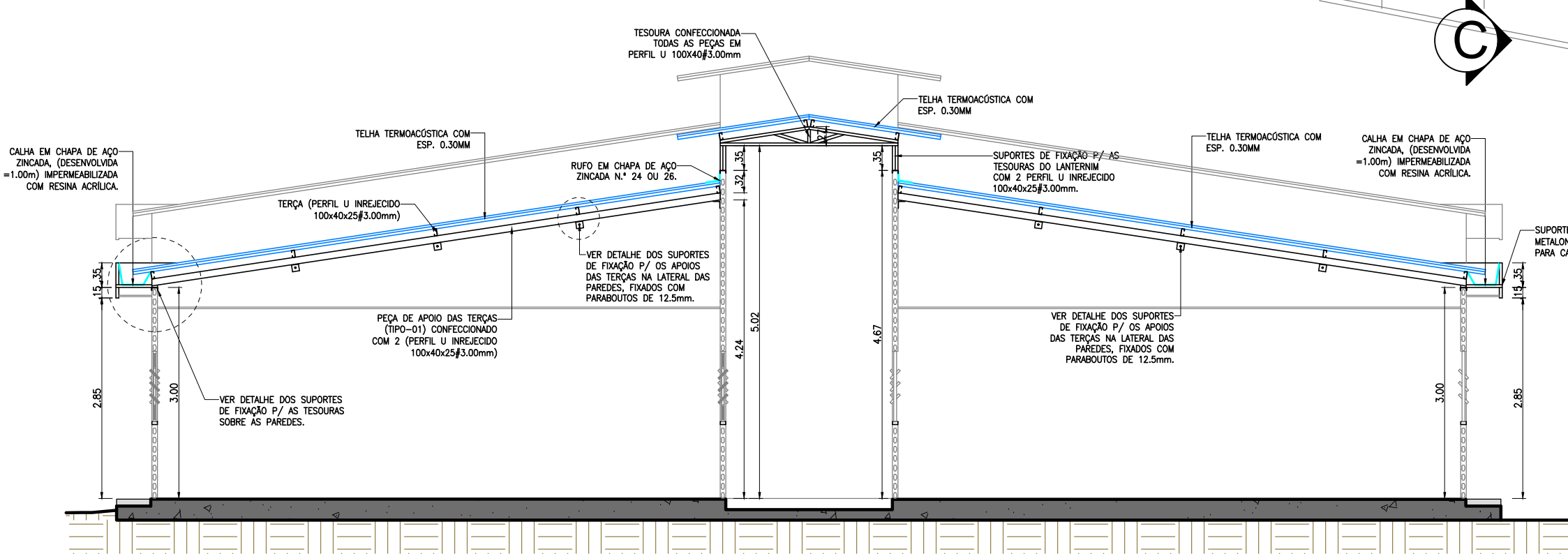
CORTE D-D
ESCALA: 1/75



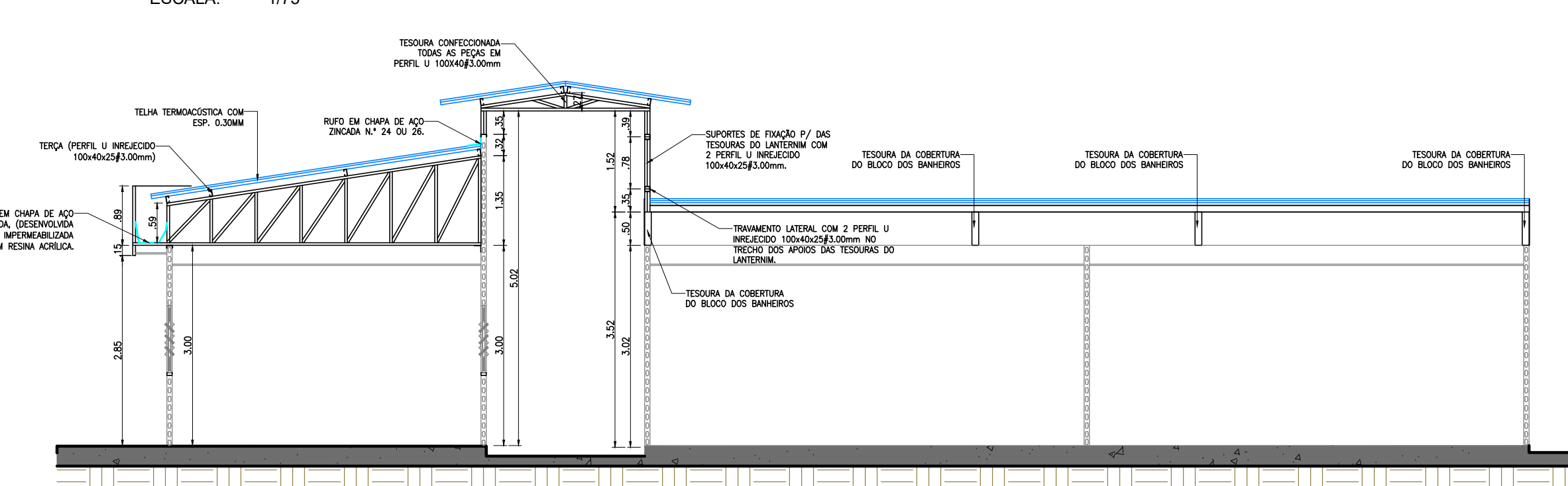
CORTE F-F
ESCALA: 1/75



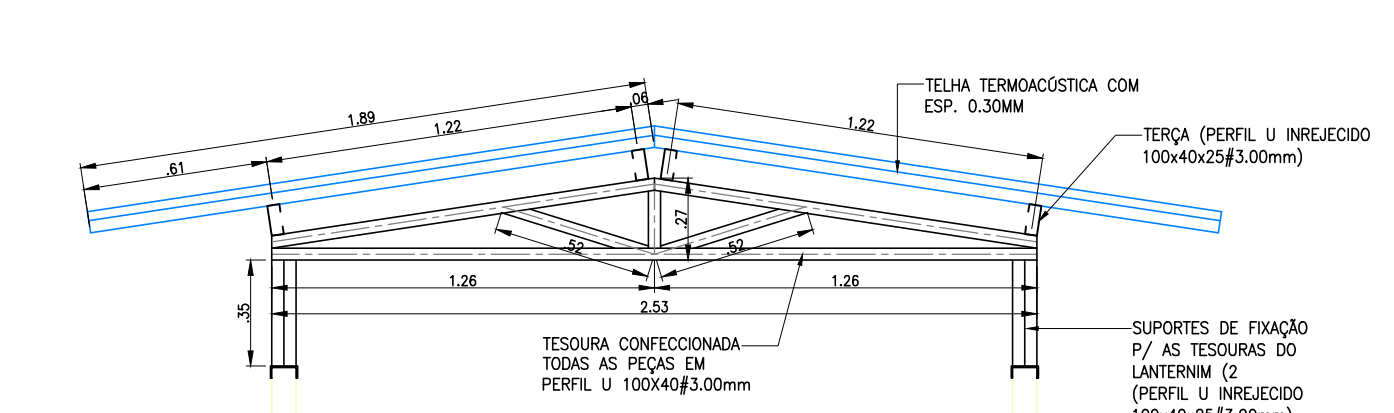
CORTE A-A
ESCALA: 1/75



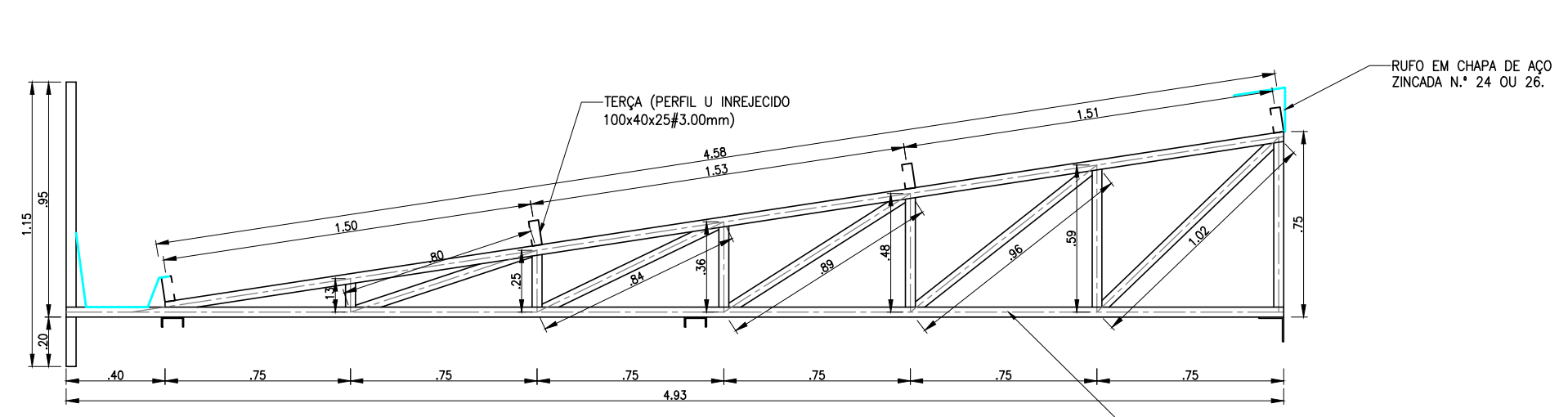
CORTE B-B
ESCALA: 1/75



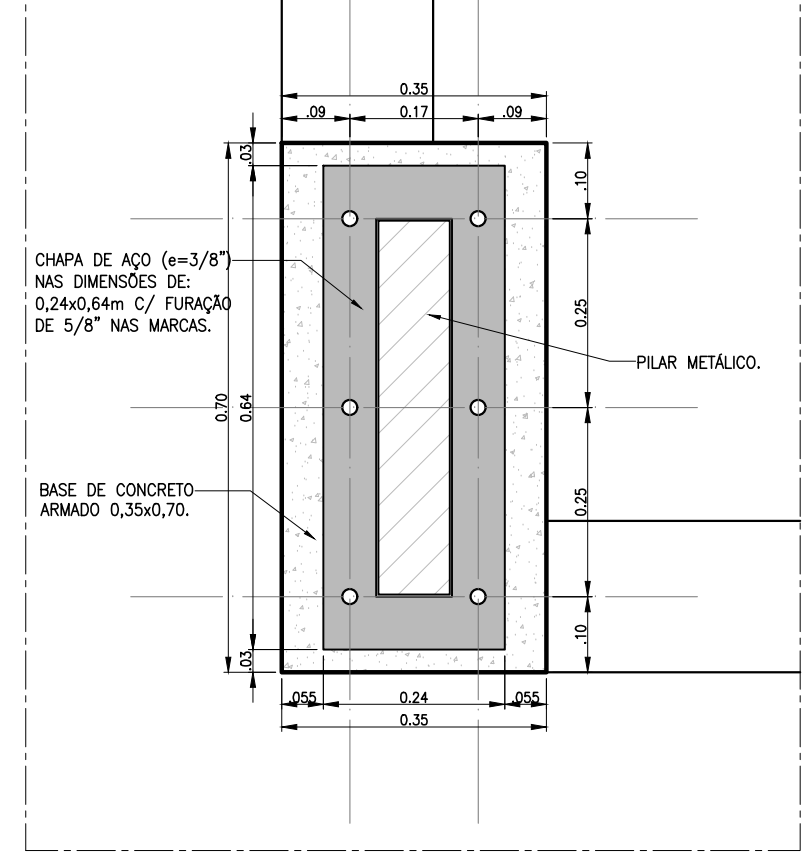
CORTE C-C
ESCALA: 1/75



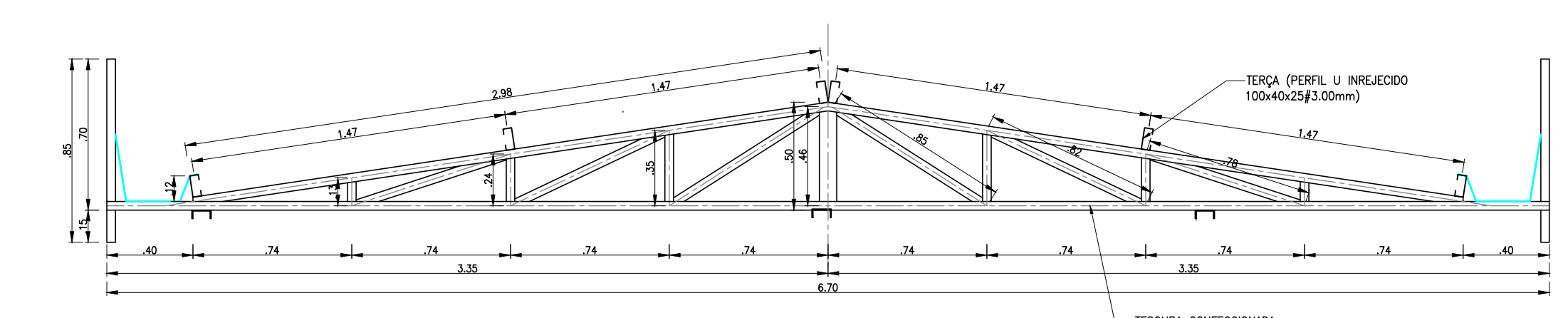
DET. DAS TESOURAS (Lanternim) 10x
ESCALA: 1/25



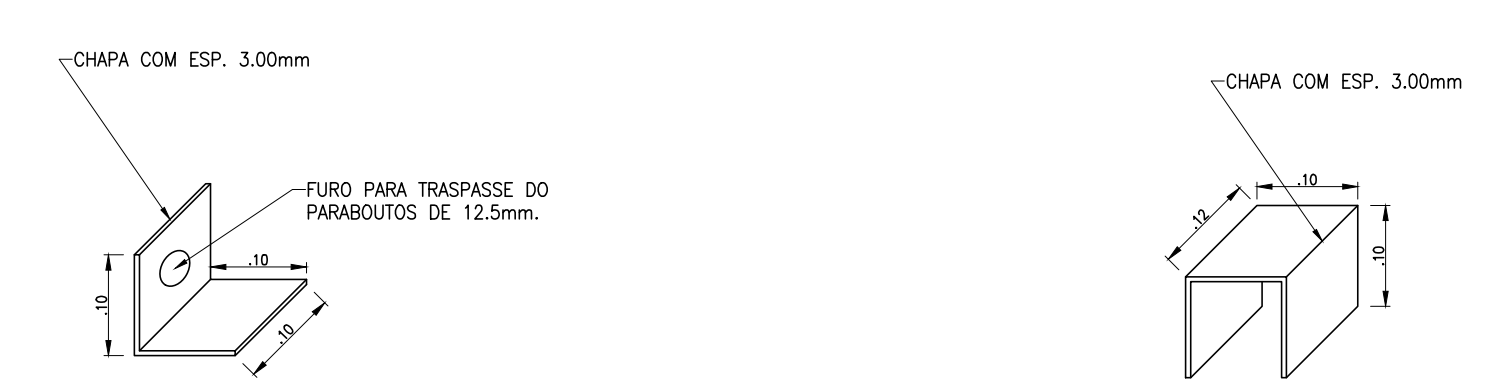
DET. DAS TESOURAS (21-22 e 23) 3x
ESCALA: 1/25



DET. CHAPA DE BASE (15x)
SEM ESCALA



DET. DAS TESOURAS (17-18-19 e 20) 4x
ESCALA: 1/25



SUPORTE DE FIXAÇÃO DAS TERÇAS (LATERAIS)
SEM ESCALA

DESCRIÇÃO:
Projeto da estrutura metálica de cobertura para construção de uma escola localizada no bairro Fazenda Velha, no município de Toritama - PE.

CLEYTON DA SILVA ENGENHARIA - EIRELI
CNPJ: 27.928.441/0001-04
CREA 598860 - PE

Cleyton da Silva
Engenheiro Civil
CREA 12814477 D/PE

Município de Toritama
C.N.P.J. 11.245.054/0001-39

NATUREZA:
Projeto estrutura metálica.

DESENHOS:
- Planta de cobertura
- Cortes
- Detalhes

PROPRIETÁRIO:
Município de Toritama
C.N.P.J. 11.245.054/0001-39

ÁREAS GERAIS:
Área do terreno = 1.798,69m²
Área de solo natural = 162,58m² 9%
Área de solo permeável = 107,76m² 6%
Área de solo impermeável = 1.501,45m² 83,5%
Área construída = 1.334,25m² 74,2%



ESCALA: 1/75 e 1/25

DATA: Dezembro de 2020

PRANCHA:

01/02