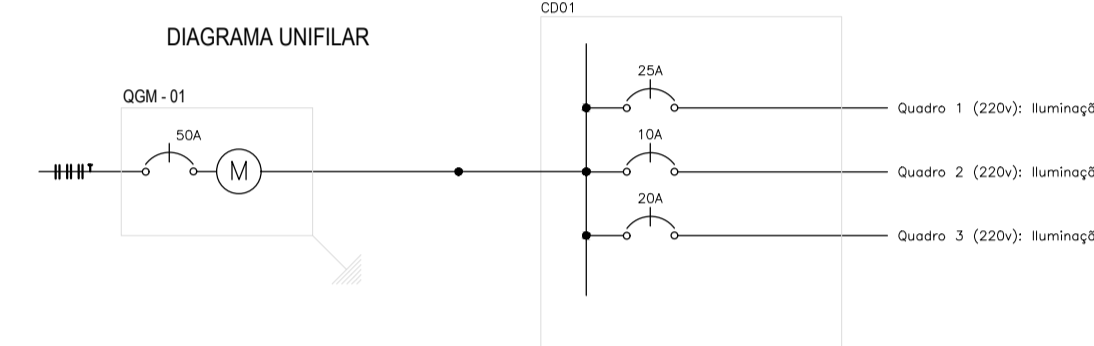


**PLANTA DE LOCAÇÃO (canteiro central)**

ESCALA: 1/200

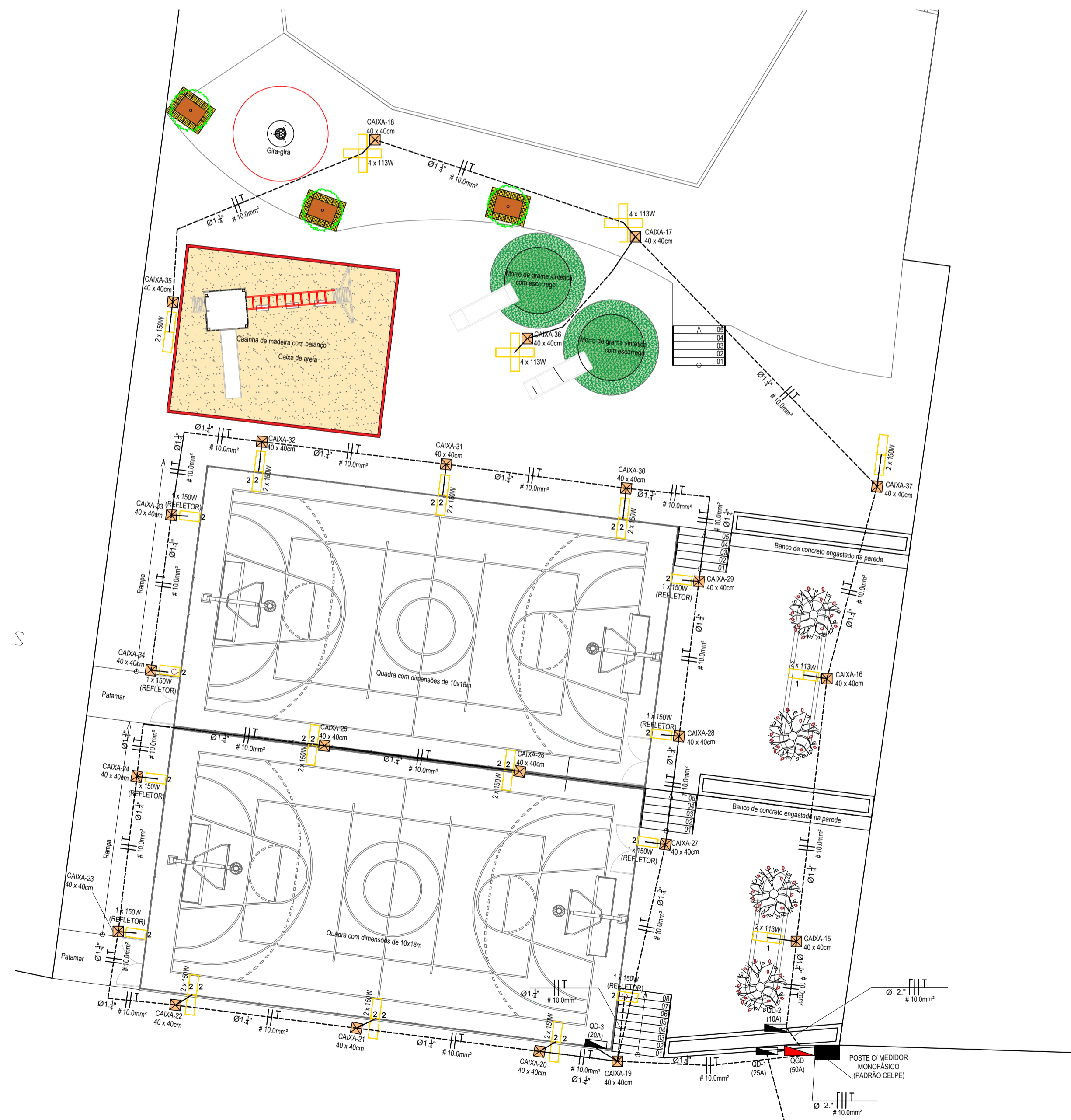


Quadro	Esquema	Tensão (V)	Pot. total. (VA)	Pot. total. (W)	Disj (A)	Eletroduto (Poleg)
1	2F-N+T	220 V	5650	4520	25	1.14
2	2F-N+T	220 V	1695	1356	10	1.14
3	2F-N+T	220 V	4500	3600	20	1.14

Descrição	Tensão (V)	Iluminação (W)	Corrente (I)	Quantidade	Esquema	Circuito /Seção (mm²)	Eletroduto
		Potência	AMPÈRE				
Luminária em LED	220	150.0	43,07	24	F + F + T	10mm²	1 . 1/4"
Luminária em LED	220	113.0	43,07	52	F + F + T	10mm²	1 . 1/4"
<b>Total</b>	220	<b>9476.0</b>	<b>43,07</b>	<b>76</b>			

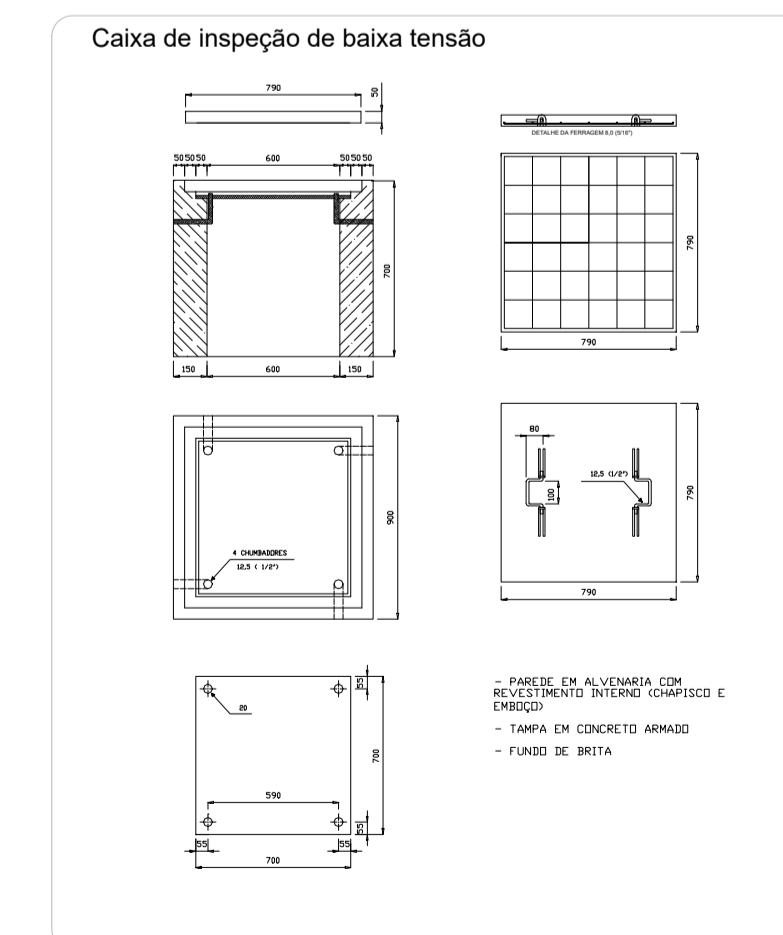
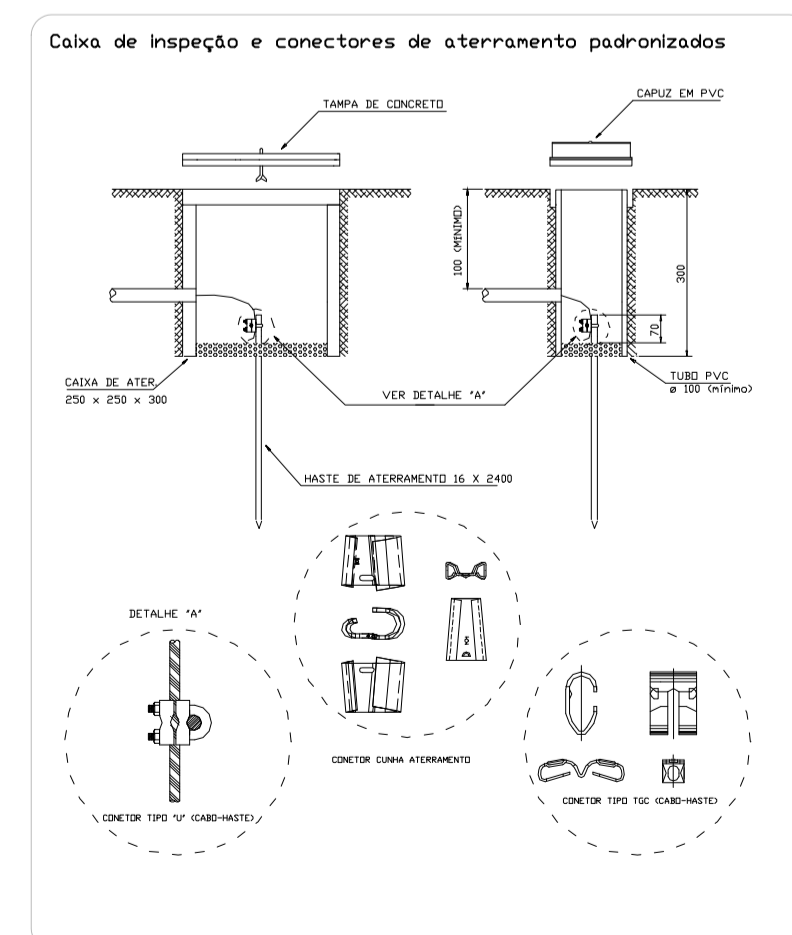
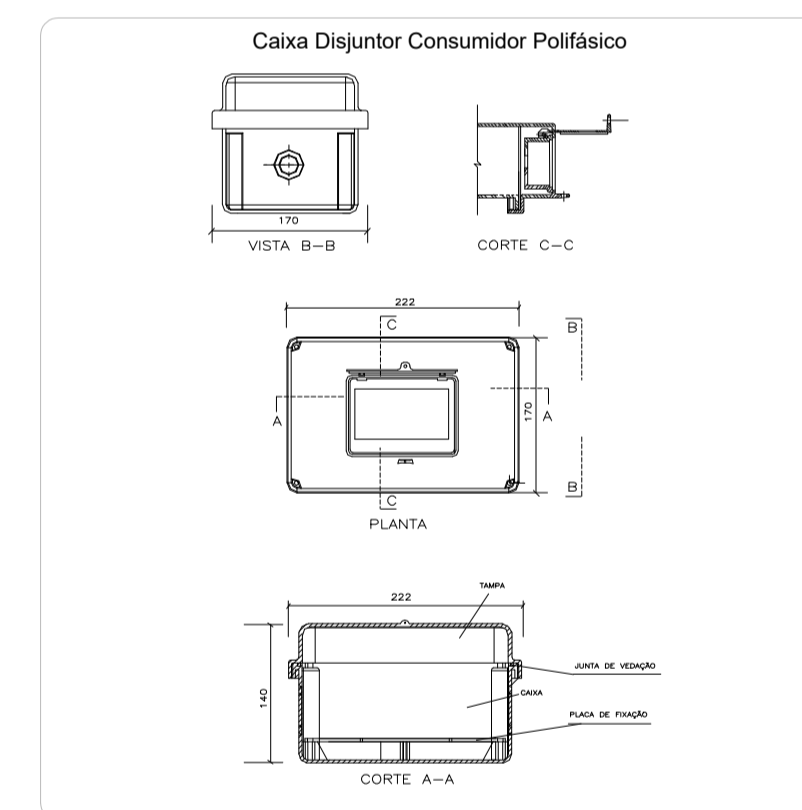
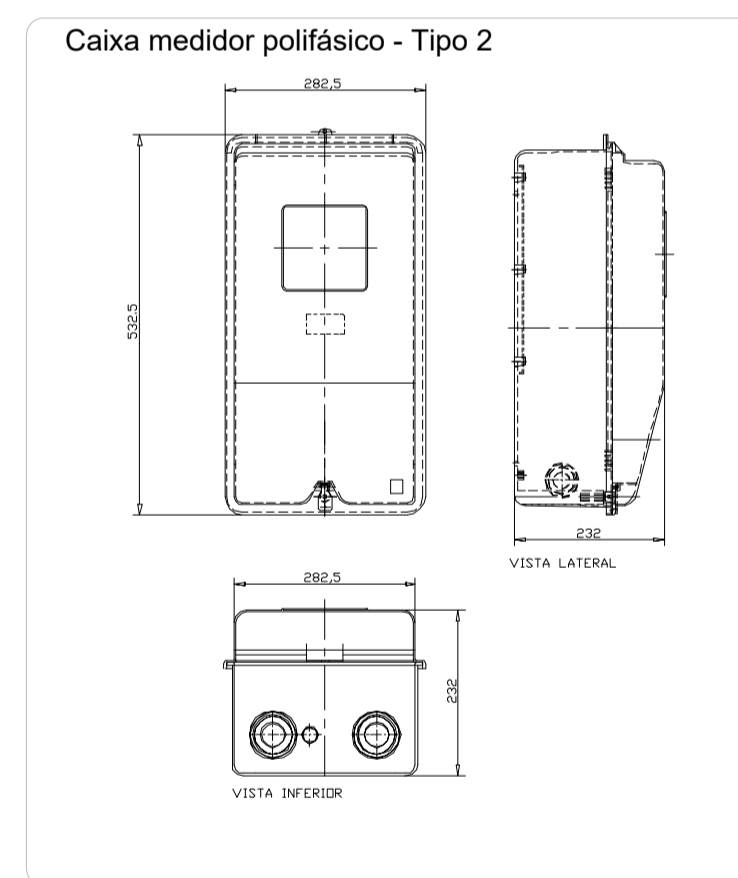
DESCRIÇÃO	QUANTIDADE
<b>CABO UNIPOLAR ISOLADO</b>	
Fase - 10 mm²	780,3 m
Neutro - 10 mm²	380,3 m
Terra - 35mm²	353,0 m
<b>ELETRODUTO</b>	
Eletroduto embutido no piso (com acessórios) - 1" - P	380,0 m
<b>LUMINÁRIAS</b>	
Luminária LED completa 2 x 150,0 W	36 unidades
Luminária LED completa 2 x 113,0 W	32 unidades
Luminária LED completa 4 x 113,0 W	21 unidades
Caixa de passagem 40 x 40	37 unidades
<b>DISPOSITIVOS DE PROTEÇÃO</b>	
Dispositivo isolador termomagnético 25A	01 unidade
Dispositivo isolador termomagnético 20A	01 unidade
Dispositivo isolador termomagnético 15A	01 unidade

	Quadro de distribuição geral
	Quadro de distribuição
	Caixa de passagem de embudo
	Luminária LED completa 4 x 113,0 W
	Luminária LED completa 2 x 113,0 W
	Luminária LED completa 2 x 150,0 W
	Condutores Neutro, Fase, Fase e Terra, respectivamente.
	Eletroduto embutido no piso.
	Ø - Diâmetro do Eletroduto



**PLANTA DE LOCAÇÃO (área do lado da UBS)**

ESCALA: 1/125



**DESCRIÇÃO:**  
Projeto urbanístico de requalificação para praça localizada na Rua Boa Vista popularmente conhecida como "Praça de Fazenda Velha" e criação de área lazer / esportes na área pública ao lado da UBS, no município de Toritama - PE.

CLEYTON DA SILVA ENGENHARIA - EIRELI  
CNPJ: 27.928.441/0001-04  
CREA 598860 - PE

Cleyton da Silva  
Engenheiro Civil  
CREA 12814477 D/PE

Município de Toritama  
C.N.P.J.11.245.054/0001-39

**NATUREZA:**  
Instalações elétrica de baixa tensão

**DESENHOS:**  
- Planta de locação  
- Detalhes construtivos

**PROPRIETÁRIO:**  
Município de Toritama  
C.N.P.J.11.245.054/0001-39

**ÁREAS GERAIS:**  
Área do terreno ao lado da UBS: 783,98m²  
Área da praça existente: 816,78m²



ESCALA: 1/200 e 1/125  
DATA: Outubro de 2020

PRANCHA:  
**01/01**