

NOTIFICAÇÃO DE CONFORMIDADE DE PROJETO DE TERCEIROS

, 05 de Dezembro de 2022.

Número da Nota: 9201060888

Solicitante: SECRETARIA DE EDUCACAO CIENCIA E

Endereço: SI STA MARIA 0 S/N - STA MARIA - TORITAMA - PE

Prezado Cliente,

Estamos enviando a V. Sa. uma via do projeto devidamente analisado por esta Unidade, estando ele em conformidade com as normas de fornecimento em vigor, referente às instalações elétricas de sua(s) unidade(s) consumidora(s). O prazo de validade do registro de conformidade deste projeto é de 36 (trinta e seis) meses.

Solicitamos entrar em contato com nossa Unidade de Atendimento em até 90 (noventa) dias antes da conclusão de sua obra, para formalizar a abertura de solicitação de inspeção e ligação apresentando os documentos que seguem:

- esta carta;
- formulário "Pedido de Inspeção e Ligação" constante na Norma de Fornecimento de Energia Elétrica;
- ART (Anotação de Responsabilidade Técnica) do CREA- (Natureza do trabalho 53 ou 20).

Além dos documentos acima, apresentar também os seguintes, conforme o caso:

Clientes com tarifa binômia:

Da empresa:

- CNPJ;
- Inscrição Estadual;
- Ata da Assembléia;
- Contrato Social.

Do representante legal:

- Procuração que outorga poderes aos representantes;
 - CPF e RG;
 - Estado Civil;
 - Profissão e domicílio.
- Deve ser informada a demanda a ser contratada, bem como a modalidade tarifária, para a celebração do contrato de fornecimento.

Múltiplas Unidades Consumidoras:

- Ficha Cadastral de Contrato de Servidão preenchida.

Informamos ainda que poderá haver a necessidade de participação financeira do consumidor em conformidade com o artigo 28 da resolução 456 da ANEEL de 29 de novembro de 2000.

Esclarecimentos adicionais podem ser obtidos através do telefone abaixo ou diretamente em quaisquer de nossas Unidade de Atendimento.

Atenciosamente,

Cargo:
Endereço: - - -
Telefone(s):
Fax:
E-mail:

Projeto Para Construção de Subestação de 112,5 KVA Em Suspensão

1.0 - Finalidade:

Atender os requisitos da norma CELPE DIS-NOR-036 para o novo fornecimento das instalações elétricas do (a) PDE 112,5 KVA - Parque das Feiras, situada na R. João Sampaio de Jesus, SN, Centro, na Cidade de Toritama - PE. A unidade consumidora será trifásica, com carga instalada total de 83,9 KW.

2.0 - Localização do Imóvel:

O cliente SECRETARIA DE EDUCACAO, CIENCIA E TECNOLOGIA solicita processo de análise referente ao empreendimento [PDE 112,5 KVA - Parque das Feiras] se responsabilizando pelo desenvolvimento e entrega da documentação dentro dos moldes normativos.

Logradouro	R. João Sampaio de Jesus, SN
Bairro	Centro
CEP	55125-000
Município	Toritama

3.0 – CONFORMIDADE AMBIENTAL

Declaro que, para todos os fins o projeto em questão encontra-se em conformidade com o cumprimento de todas as legislações e requisitos ambientais

4.0 - Carga instalada:

P = 83,88 KW, Conforme anexo 1.
Quadro das Cargas

Equipamento	Quant.	Pot.(Watt)	Pot.(kW)	Dem.(kVA)
AR CONDIC. 9000 BTUS	3	1100	3,30	3,59
Tomada Uso Geral	200	100	20,00	21,74
Iluminação	150	20	3,00	3,26
REFLET. P/ ILUMINAÇÃO	100	500	50,00	54,35
GELAGUA	3	125	0,38	0,41
FORNO DE MICROONDAS	1	1150	1,15	1,25
GELADEIRA TRIPLEX 430L	2	380	0,76	0,83
IMPRESSORA LASER	3	900	2,70	2,93
FREEZER HORIZ 600L 4-P	3	280	0,84	0,91
CAFETEIRA ELÉTR - MEDIA	1	750	0,75	0,82
COMPUTADOR DESKTOP	4	250	1,00	1,09
			0,00	0,00
			0,00	0,00
			0,00	0,00
			0,00	0,00
			0,00	0,00



			0,00	0,00
			0,00	0,00
			0,00	0,00
			0,00	0,00
			0,00	0,00
			0,00	0,00
Total de Cargas			83,88	91,17

4.1 - Cargas perturbadoras:

A unidade consumidora não possui cargas perturbadoras

5.0 - Cálculo da Demanda (KVA)

$$D = (P \times FD) / FP \times HC$$

P: CARGA INSTALADA

FD: FATOR DE DEMANDA (TABELA - 08)

FP: FATOR DE POTÊNCIA (FP = 0,92)

HC: HORIZONTE DE CRESCIMENTO $(1+0,055)^5$

$$D = (83,88 \times 0,86) / 0,92 \times (1 + 0,055)^5$$

$$D = 101,93 \text{ KVA}$$

Parâmetros:

RAMO DE ATIVIDADE: Poderes públicos

FATOR DE DEMANDA (%): 86

D = **101,93** KVA

5.1 - CRONOGRAMA DE PROJEÇÃO DE DEMANDA ATENDENDO ÍTEM 4.31.1 DA NORMA NOR.DISTRIBU-ENGE-0023:

ATUAL	1º ANO	2º ANO	3º ANO	4º ANO	5º ANO	FINAL	
101,93	103,46	105,01	106,58	108,18	109,80	111,45	kVA

6.0 - Ponto de Derivação e Ponto de Referência

A derivação será projetada a entre a rede de distribuição em média tensão de 13,8KV do poste de barramento , conforme projeto.

7.0 - Características da Subestação

TIPO: AÉREA, REBAIXADORA DE TENSÃO
 POTÊNCIA: 112,5 KVA
 TENSÃO PRIMÁRIA: 13.800/13.200/12.600/12.00/11.400V



TESÃO SECUNDÁRIA:	380/220V
FREQUENCIA:	60Hz
IMPEDÂNCIA:	5,75%
LIGAÇÃO PRIMÁRIA:	DELTA
LIGAÇÃO SECUNDÁRIA:	ESTRELA COM NEUTRO ATERRADO
REFRIGERAÇÃO:	ÓLEO MINERAL PARAFÍNICO
POSTE:	CONCRETO ARMADO DT 600/11

7.1 - CÁLCULO DE DIMENSIONAMENTO DO POSTE DA SUBESTAÇÃO:

61.1 - DEMONSTRATIVO DE CÁLCULO DE TRAÇÃO TENDO COMO PARAMETRO PARA CÁLCULO O ANEXO II DA NORMA ENGE0057, NBR15992 (TABELA 7) E DIMENSIONAMENTO MECÂNICO DE POSTES.

Dados do Transformador

Potência (POT)	112,5 KVA
Altura (A)	1190 mm
Comprimento (C)	1180 mm
Largura (L)	800 mm
Peso (P)	560 Kg
Instalação Adotada	7200 mm

Dados do Condutor

- Cabo: **4 AWG**
- Vão Regulador: m

Transformador

Sendo: $M_{ptr} = P \times d_1$

Largura do poste	0,206 m
Peso (P)	560 Kg
$d_1 = L/2 + L_{poste}/2$	0,503 m
M_{ptr}	281,680 daN.m
M_{ptr20}	201 daN

Cabo

segundo o anexo II (Tabela de flexas e trações) da norma ENGE0057

Traç. daN Flexão mm Temp=°C		VÃOS EM METROS - CABO 4AWG CAA															
		50	100	150	200	250	300	350	400	450	500	550	600	650	700	750	800
15°C	T(daN)	197	193	189	184	170	147	135	127	123	119	117	115	114	113	112	112
	F(m)	0,14	0,56	1,27	2,32	3,92	6,53	9,88	13,43	17,96	22,40	27,57	33,38	39,52	46,24	53,56	60,94
20°C	T(daN)	182	179	177	175	163	143	132	126	121	118	116	115	114	113	112	111
	F(m)	0,15	0,60	1,36	2,44	4,09	6,71	9,90	13,64	17,85	22,59	27,81	33,38	39,52	46,24	53,56	61,48
25°C	T(daN)	166	166	166	166	157	140	130	124	120	117	116	114	113	112	112	111
	F(m)	0,16	0,64	1,45	2,57	4,25	6,86	10,06	13,76	18,00	22,79	27,81	33,68	39,87	46,66	53,56	61,48
30°C	T(daN)	151	153	156	158	151	136	128	122	119	117	115	115	113	112	111	111
	F(m)	0,18	0,70	1,54	2,70	4,41	7,06	10,21	13,99	18,15	22,79	28,05	33,38	39,87	46,66	54,04	61,48
35°C	T(daN)	136	141	146	151	146	133	125	121	118	116	114	113	112	111	111	110
	F(m)	0,20	0,76	1,64	2,92	4,96	7,22	10,45	14,10	18,30	22,98	29,30	33,97	40,23	47,07	54,04	62,04
40°C	T(daN)	121	130	137	144	141	130	123	119	117	115	113	112	112	111	110	110
	F(m)	0,22	0,82	1,75	2,96	4,73	7,38	10,62	14,34	18,46	23,18	29,56	34,28	40,23	47,07	54,53	62,04
45°C	T(daN)	107	119	129	137	136	127	121	118	116	114	113	112	111	111	110	110
	F(m)	0,25	0,90	1,86	3,11	4,90	7,56	10,80	14,46	18,62	23,39	29,56	34,28	40,59	47,07	54,53	62,04

60°C	Tj(daN)	95	110	122	131	132	124	120	117	115	113	112	111	111	110	110	109
	F(m)	0,28	0,97	1,97	3,25	5,05	7,74	10,89	14,58	18,78	23,59	28,80	34,59	40,59	47,50	54,53	62,61
55°C	Tj(daN)	83	101	116	125	128	122	118	115	114	112	111	111	110	110	109	109
	F(m)	0,32	1,06	2,07	3,39	5,21	7,87	11,07	14,84	18,94	23,80	29,06	34,59	40,96	47,50	55,03	62,61
60°C	Tj(daN)	73	94	110	121	124	119	116	114	113	111	111	110	110	109	109	109
	F(m)	0,37	1,13	2,18	3,53	5,37	8,07	11,26	14,97	19,11	24,02	29,06	34,90	40,96	47,94	55,03	62,61
65°C	Tj(daN)	64	87	104	117	121	117	114	113	112	111	110	109	109	109	109	109
	F(m)	0,42	1,23	2,31	3,65	5,51	8,20	11,46	15,10	19,28	24,02	29,33	35,22	41,33	47,94	55,03	62,61
70°C	Tj(daN)	57	81	99	112	116	115	113	111	111	110	109	109	109	109	108	108
	F(m)	0,47	1,32	2,42	3,81	5,65	8,36	11,56	15,37	19,45	24,24	29,59	35,22	41,33	47,94	55,54	63,19
75°C	Tj(daN)	51	76	95	109	116	113	111	110	110	109	109	109	108	108	108	108
	F(m)	0,52	1,40	2,53	3,91	5,80	8,48	11,77	15,51	19,63	24,46	29,58	35,22	41,72	48,38	55,54	63,19
TENSÕES MÁXIMAS (daN) - VENTO DE 40kg/m ²																	
20°C		208	248	284	315	336	336	336	336	336	336	336	336	336	337	337	337

Considerando uma temperatura de 40° temos:

Tcabos = **208 daN**

Tfinal = 201 daN + 208 daN = **409 daN**

Logo o poste deverá ser de no mínimo **600 daN**

8.0 - Entrada de Serviço

8.1- Ramal de Ligação

O ramal de ligação será aéreo com cabo 4 AWG e Comprimento de vão com metros, que será projetado pela concessionária

9.0 - Proteção Primária

9.1 - Sobre Corrente

A proteção contra sobre corrente será assegurada através de 03 (três) chaves fusíveis indicadoras de 300A - 10A de base tipo C segundo a NBR 7282, instaladas na subestação.

Características mínimas:

- Tensão máxima de Operação: 15 KV
- Corrente Nominal: 300 A
- Capacidade de Interrupção simétrica: 7,1 kA
- Capacidade de interrupção assimétrica: 10 kA
- Tensão suportável de impulso (NBI): 110 kV

9.2 - Sobre Tensão

A proteção contra sobre tensão será assegurada através de 03 (três) para-raios de óxidos metálicos em invólucro polimérico de 12KV - 10KA, instalados na subestação.

10.0 - Características do Circuito de Baixa Tensão 380/220V

Condutor	Eletroduto PVC	Eletroduto Aço
3#95 (70) mm ² - PVC	Ø 60	Ø 50
3#70 (35) mm ² - XLPE	Ø 50	Ø 40

OBS.1.: Segundo a tabela 14 da norma DIS-NOR-036 pode ser escolhido uma dentre estas opções citadas acima, PVC OU XLPE

OBS.2.: Serão utilizados tubos contrácteis isolantes de proteção contra contatos acidentais no secundário.

Disjuntor	175 A
Proteção	10 KA

OBS.: Para proteção contra toques acidentais, coforme item 4.14.14 desta norma, serão aplicados nos terminais de baixa tensão tubos contrácteis isolantes, devidamente ajustados ao eletroduto.

Tabela 14

Transformador		Proteção	Condutores de BT						
Tensão Secundária (V)	Potência nominal (KVA)		Disjuntor (A)	Em eletroduto rígido – condutor de cobre					
				Isolação PVC 70° C (mm²)	Eletroduto diâmetro nominal (mm)		Isolação EPR/XLPE 90°C (mm²)	Eletroduto diâmetro nominal (mm)	
		PVC			AÇO	PVC		AÇO	
220 / 127	30	80	3x25(25)	32	25	3x16(16)	32	25	
	45	125	3x50(25)	40	32	3x35(25)	40	32	
	75	200	3x95(50)	60	50	3x70(35)	50	40	
	112,5	300	3x185(95)	75	65	3x120(70)	60	50	
	150	400	2x[3x95(70)]	2x60	2x50	3x185(95)	75	65	
	225	600	2x[3x185(150)]	2x75	2x65	2x[3x120(95)]	2x60	2x50	
	300	800	3x[3x150(120)]	3x75	3x65	2x[3x185(150)]	2x75	2x65	
	30	50	3x10(10)	32	25	3x10(10)	32	25	
380 / 220	45	70	3x25(25)	32	25	3x16(16)	32	25	
	75	125	3x50(25)	40	32	3x35(25)	40	32	
	112,5	175	3x95(70)	60	50	3x70(35)	50	40	
	150	250	3x150(70)	75	65	3x95(50)	60	50	
	225	350	3x240(120)	85	80	3x150(70)	75	65	
	300	500	2x[3x150(120)]	2x75	2x65	2x[3x95(70)]	2x60	2x50	

11.0 - Aterramento

A subestação terá o neutro aterrado na origem da instalação secundária através de cabo de cobre nu 50 mm ou aço cobreado 2 AWG, conforme NBR 15751 e 4 (quatro) hastes de aterramento cobreada 16X2400mm (padrão CELPE).

O aterramento dos para-raios, carcaça do transformador, cubículo de medição, e todas as partes metálicas não energizadas é único e interligado através de cabo de cobre nu 50 mm.

As conexões serão através de conector tipo cunha aço reta 50,0/ha 16,0mm.

A resistência de aterramento máxima permitida é de 10Ω (ohms), em qualquer estação do ano.

12.0 - Medição de Energia Elétrica

A medição de energia elétrica será do tipo convencional ligada em BT - Baixa tensão 380/220V, instalada em cubículo tipo Trifásico F4 com tomada de 10 A 2T+T ao lado do disjuntor para medição remota e embasado por mureta de sustentação, conforme padrão CELPE.

13.0 - Leitura Remota

será previsto um eletroduto com diâmetro de 20 mm, a partir da caixa de medição, para fora do cubículo em área aberta, com no máximo 5 m de distância, saída a no mínimo 3 m de altura e no máximo duas curvas com 90°, para instalação de antena externa, definida em função do nível do sinal na área.

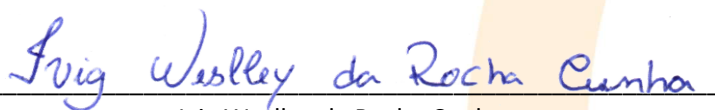
14.0 - Conformidade Com as Normas Técnicas da ABNT e da Concessionária:

Declaro, para os devidos fins, que os itens não citados no presente memorial descritivo atendem plenamente aos requisitos da ABNT e e diretrizes constantes na norma CELPE DIS-NOR-036.

15 - Divergências:

Havendo discrepâncias de informações entre o projeto apresentado à CELPE e a situação encontrada em campo durante o processo de inspeção do projeto, o responsável técnico deve reapresentar o projeto, de forma a atender a não conformidade do mesmo em relação ao item constante da norma CELPE DIS-NOR-036.

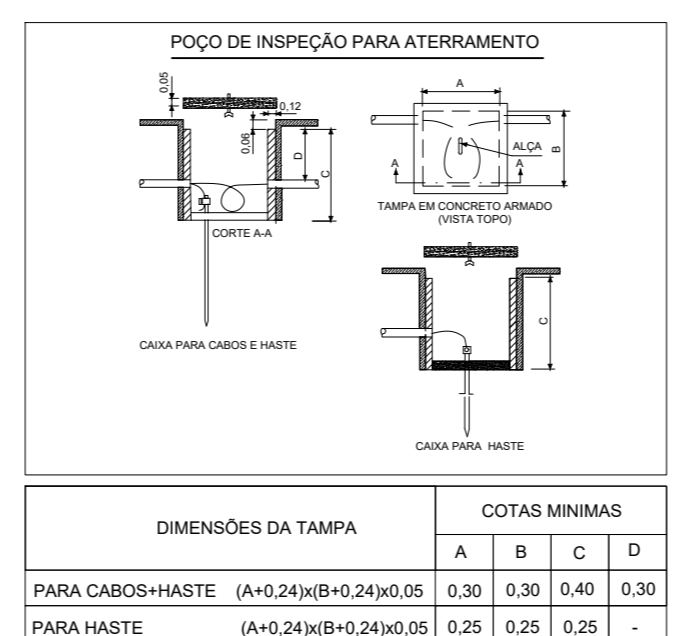
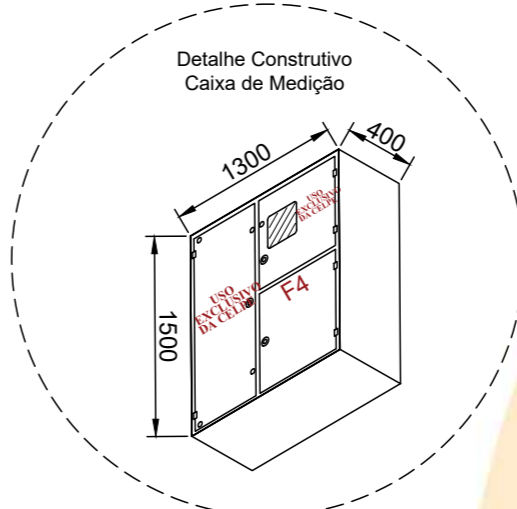
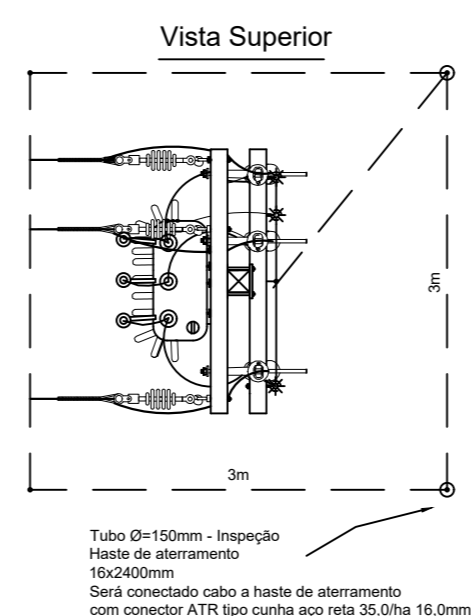
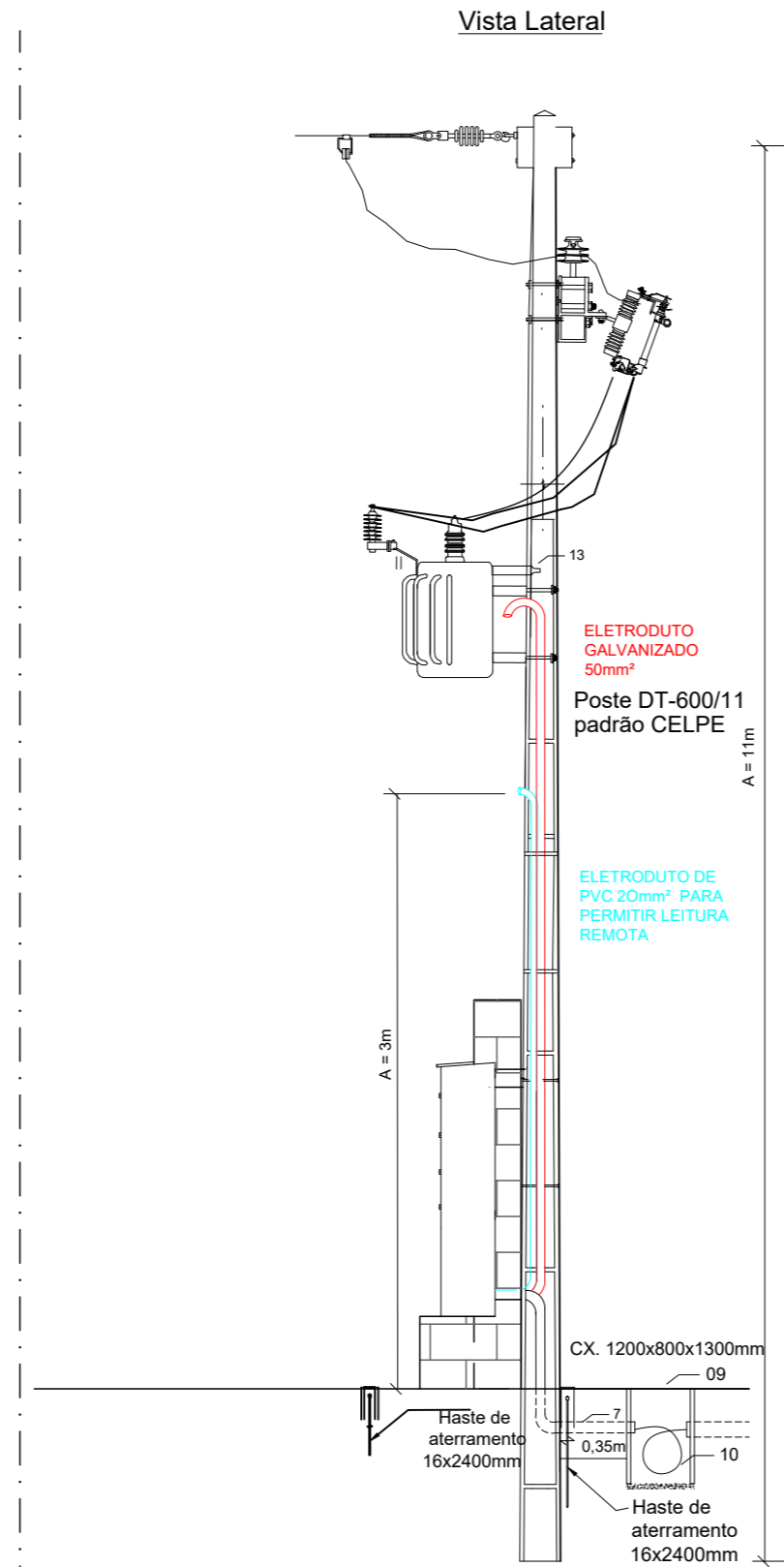
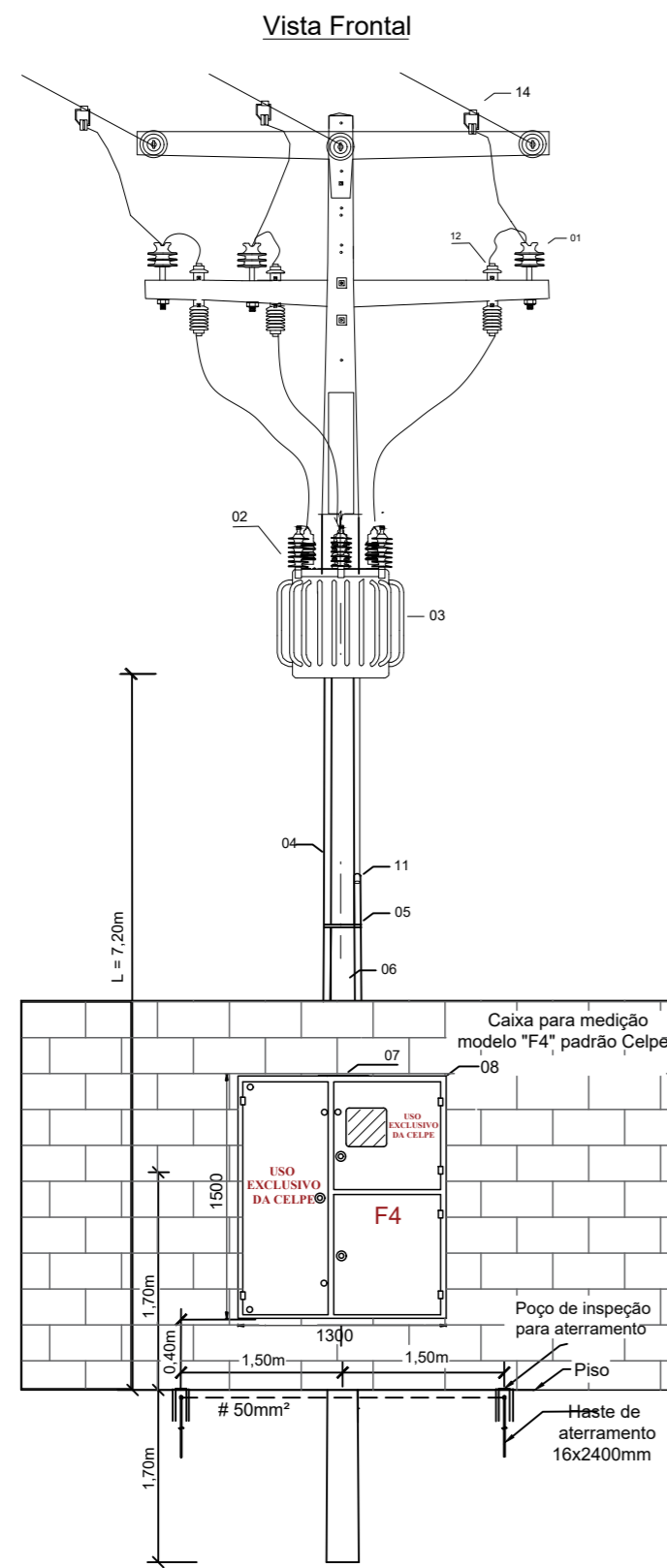
Caruaru, quinta-feira, 22 de setembro de 2022

A handwritten signature in blue ink that reads "Ivig Wesley da Rocha Cunha".

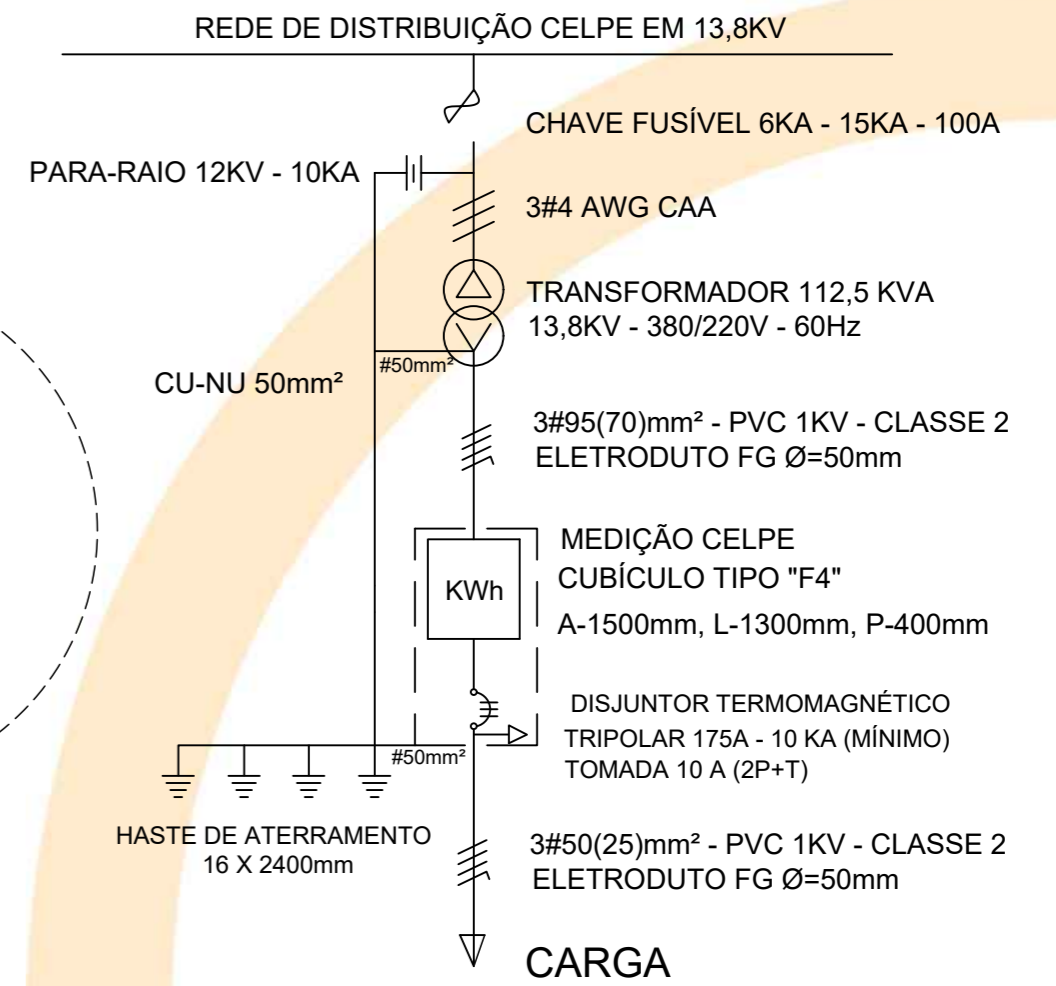
Ivig Wesley da Rocha Cunha

CFT: 10652615430

Telefone: (81) 9 9687-7910



DIMENSÕES DA TAMPA	COTAS MÍNIMAS				
	A	B	C	D	
PARA CABOS+HASTE	(A+0,24)x(B+0,24)x0,05	0,30	0,30	0,40	0,30
PARA HASTE	(A+0,24)x(B+0,24)x0,05	0,25	0,25	0,25	-



OBSERVAÇÕES:

- 01- ISOLADOR DE PINO POLIMÉRICO
- 02- PARA RAIOS POLIMÉRICO 12KV - 10KA
- 03- TRANSFORMADOR DE DISTRIBUIÇÃO 112,5 KVA - 13,8KV - 220/380V - 60Hz
- 04- ELETRODUTO FG Ø 50 mm OU ELETRODUTO PVC Ø 60 mm
- 05- FITA DE AÇO INOX 19mm
- 06- POSTE DE CONCRETO ARMADO DT 600/11
- 07- ELETRODUTO PVC Ø60mm
- 08- CUBÍCULO DE MEDIÇÃO MODELO F4 A-1500mm, L-1300mm, P-400mm
- 09- CAIXA DE INSPEÇÃO
- 10- CABO DO ATERRAMENTO # 50mm - CU OU AÇO COBREADO 2WAG
- 11-ELETRODUTO PVC 20mm (ANTENA DA LEITURA REMOTA)
- 12- CHAVE FUSIVEL 10KA
- 13-TUBO CONTRACTIL ISOLANTE
- 14-CONECTOR ESTRIBO

RESERVADO A CONCESSIONÁRIA:



DATA:
06/09/2022

FOLHA:
1/2

ESCALA:
S/E

DESENHO:
IVIG

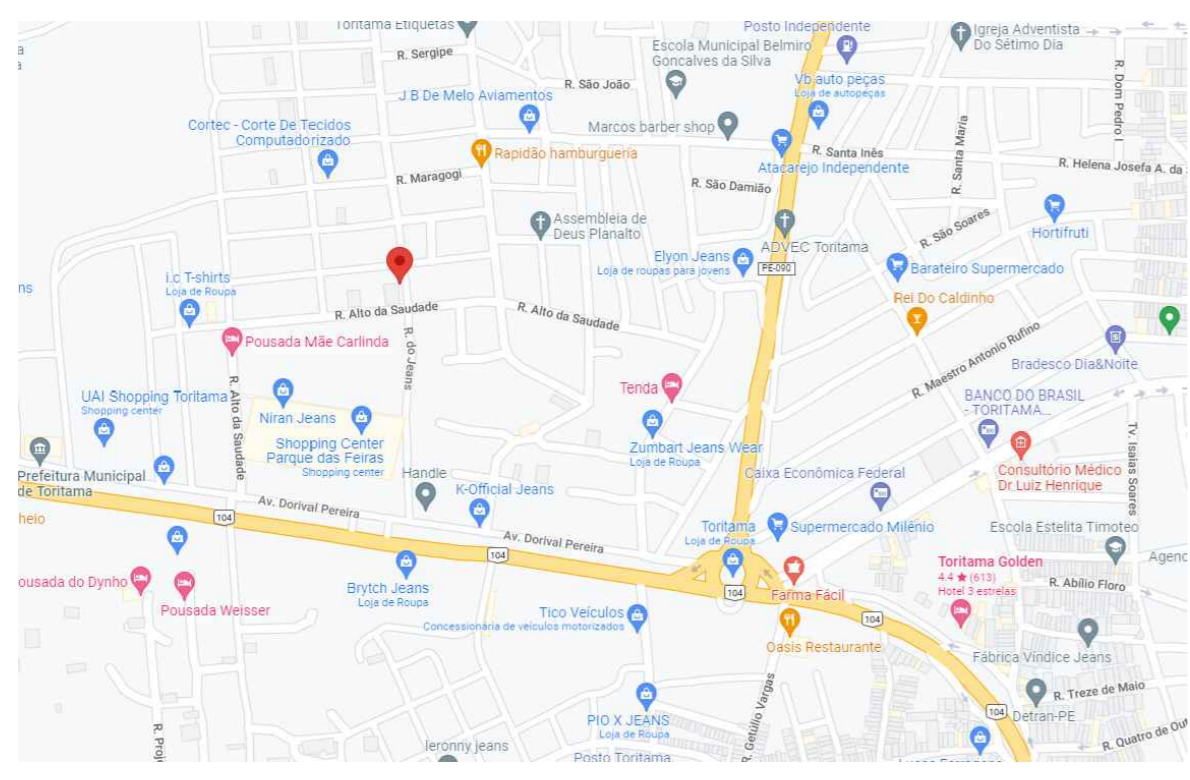
PROJETO:
PDE 112,5 KVA - Parque das Feiras

LOCAL: R. João Sampaio de Jesus, SN Centro - Toritama

PROPRIETÁRIO:
PREFEITURA MUNICIPAL DE TORITAMA

RESPONSÁVEL TÉCNICO:
Ivig Wesley da Rocha Cunha

LOCALIZACIONAL:



SITUACIONAL:

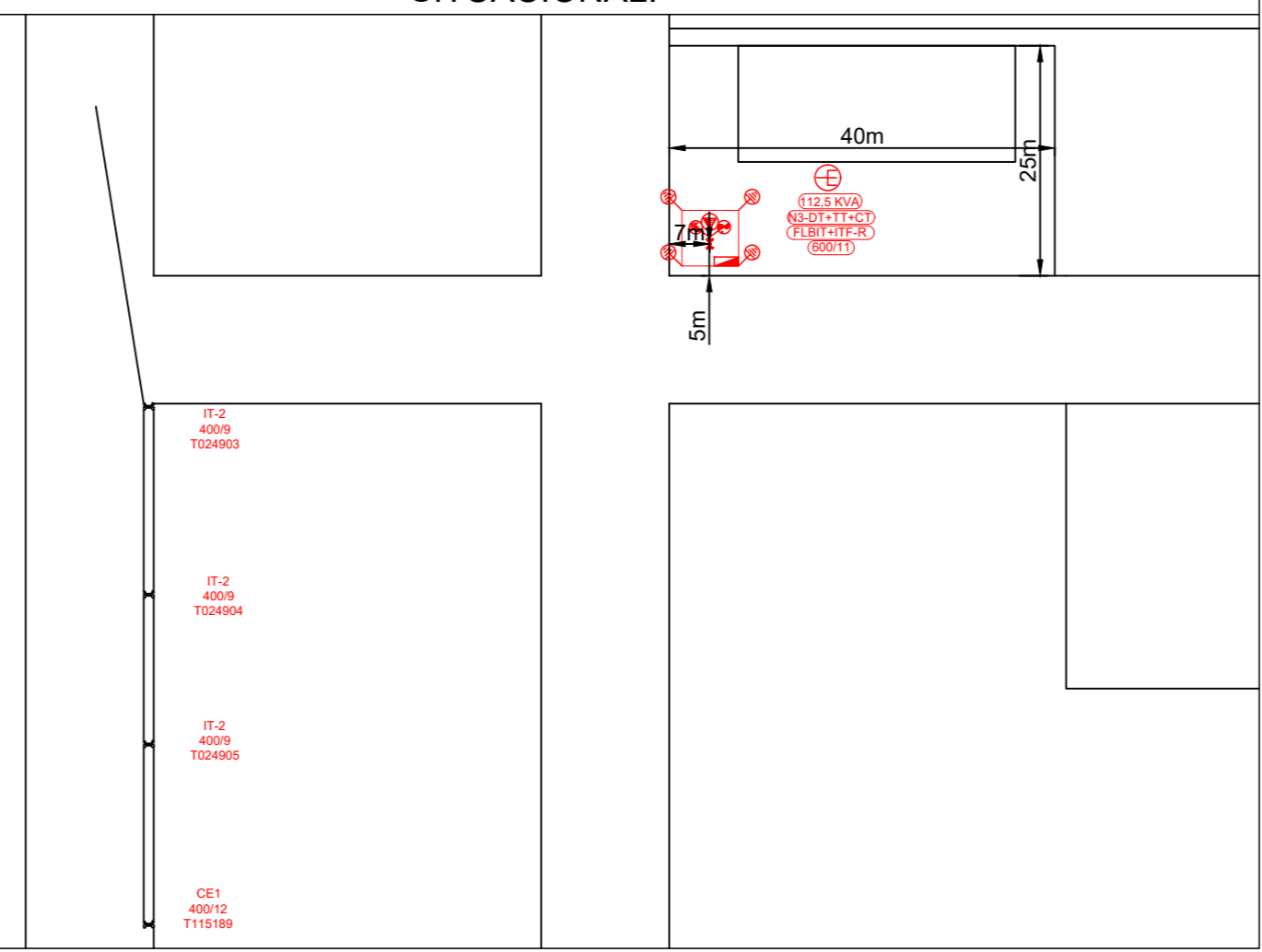
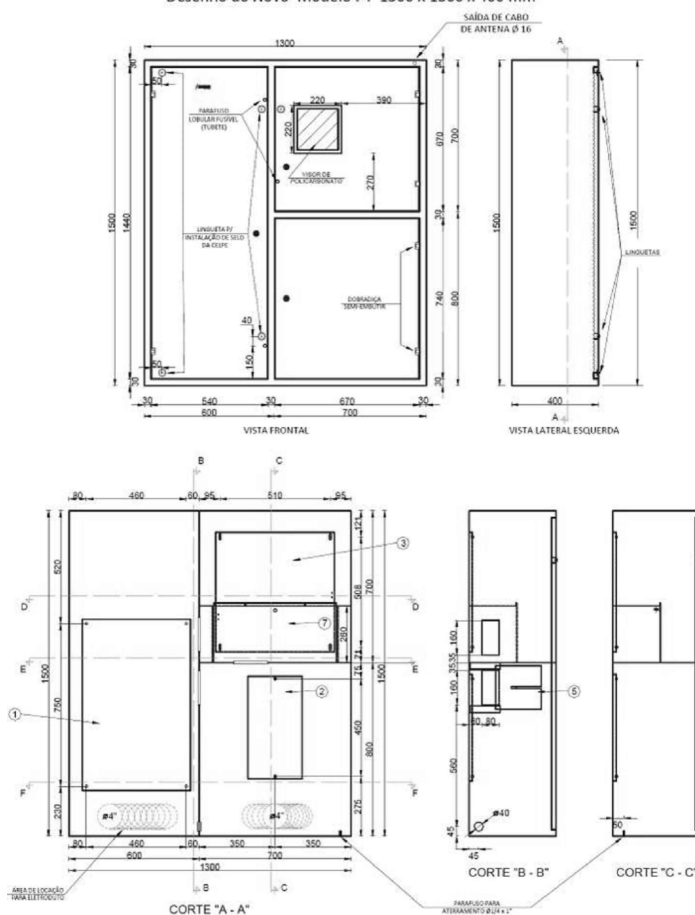


Diagrama Unifilar

Sem Esc.

Desenho do Novo Modelo F4 1500 x 1300 x 400 mm



DATA:
06/09/2022

FOLHA:
1/2

ESCALA:
S/E

DESENHO:
IVIG

PROJETO:
PDE 112,5 KVA - Parque das Feiras

LOCAL: R. João Sampaio de Jesus, SN
Centro - Toritama

PROPRIETÁRIO:
PREFEITURA MUNICIPAL DE TORITAMA

RESPONSÁVEL TÉCNICO:
Ivig Wesley da Rocha Cunha



Termo de Responsabilidade Técnica - TRT
Lei nº 13.639, de 26 de MARÇO de 2018

CRT 03

TRT OBRA / SERVIÇO
Nº CFT2201996301

Conselho Regional dos Técnicos Industriais 03

INICIAL

1. Responsável Técnico

IVIG WESLEY DA ROCHA CUNHA

Título profissional: **TÉCNICO EM ELETROTÉCNICA**

RNP: **10652615430**

Empresa contratada: **IVIG WESLEY DA ROCHA CUNHA 10652615430**

Registro: **45283834000190**

CNPJ: **45.283.834/0001-90**

2. Contratante

Contratante: **SECRETARIA DE EDUCACAO, CIENCIA E TECNOLOGIA**

CPF/CNPJ: **31.287.647/0001-70**

AVENIDA Dorival José Pereira,

Nº: **1370**

Complemento:

Bairro: **Parque das Feiras**

Cidade: **TORITAMA**

UF: **PE**

CEP: **55125000**

País: **Brasil**

Telefone:

Email:

Contrato: **004/2022**

Celebrado em: **02/08/2022**

Valor: **R\$ 6.033,50**

Tipo de contratante: **PESSOA JURIDICA DE DIREITO PUBLICO**

Ação Institucional: **NENHUM**

3. Dados da Obra/Serviço

Proprietário: **SECRETARIA DE EDUCACAO, CIENCIA E TECNOLOGIA**

CPF/CNPJ: **31.287.647/0001-70**

RUA R. João Sampaio de Jesus

Nº: **SN**

Complemento: **Parque das Feiras**

Bairro: **Centro**

Cidade: **TORITAMA**

UF: **PE**

CEP: **55125000**

Telefone:

Email:

Coordenadas Geográficas: **Latitude: -8.004736 Longitude: -36.064415**

Data de Início: **15/08/2022**

Previsão de término: **15/09/2022**

Finalidade: **Escolar**

4. Atividade Técnica

	Quantidade	Unidade
13 - PROJETO		
05 - PROJETO > CFT -> OBRAS E SERVIÇOS - ELÉTRICA -> ELETROTÉCNICA APLICADA -> SUBESTAÇÃO DE ENERGIA ELÉTRICA -> #1795 - AÉREA	112,500	kvA

Após a conclusão das atividades técnicas o profissional deverá proceder a baixa deste TRT

5. Observações

Projeto de uma subestação de 112,5 KVA para atender o Parque das Feiras

6. Declarações

7. Entidade de Classe

CRT/CFT (Valor Padrão)

8. Assinaturas

Declaro serem verdadeiras as informações acima

Caruaru, 09 de agosto de 2022

Local

data

Wesley da Rocha Cunha

Responsável Técnico: **IVIG WESLEY DA ROCHA CUNHA - CPF: 106.526.154-30**

Wesley da Rocha Cunha

Contratante: **SECRETARIA DE EDUCACAO, CIENCIA E TECNOLOGIA - CNPJ: 31.287.647/0001-70**

9. Informações

10. Valor

Valor do TRT: **R\$ 55,26**

Pago em: **09/08/2022**

Nosso Número: **8223899553**

