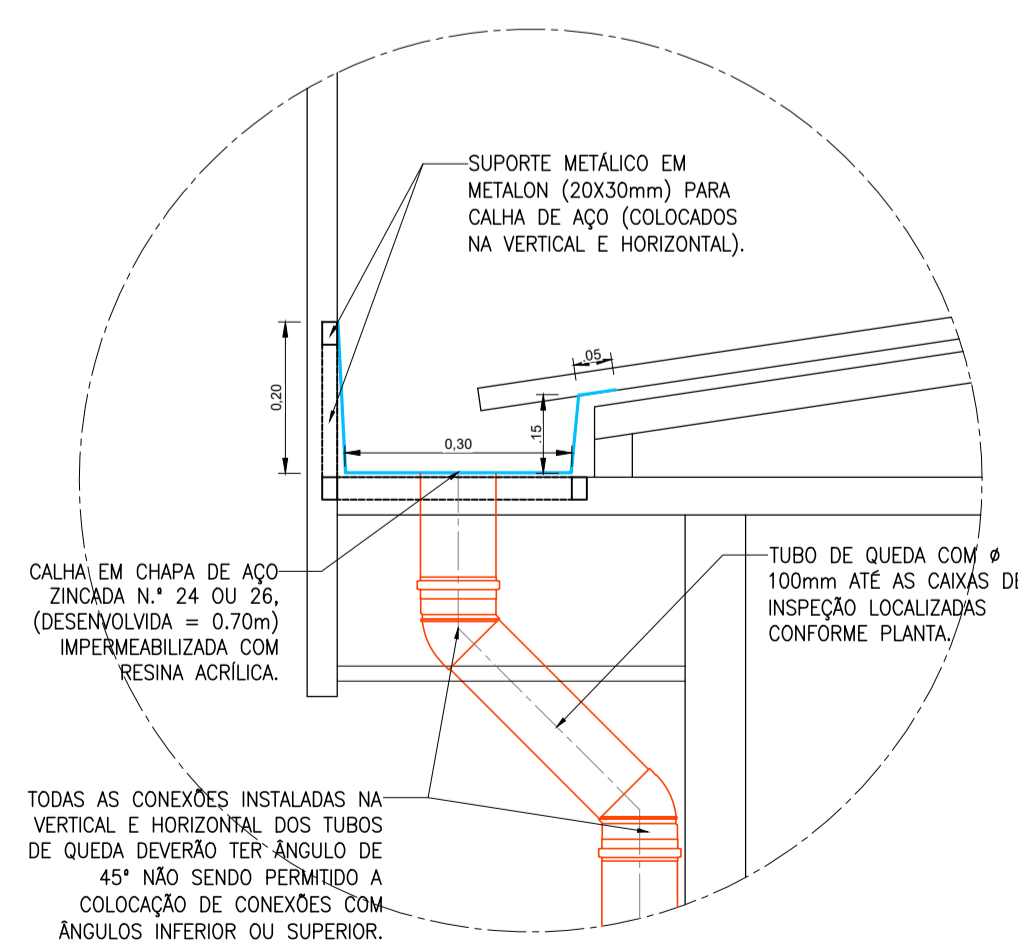


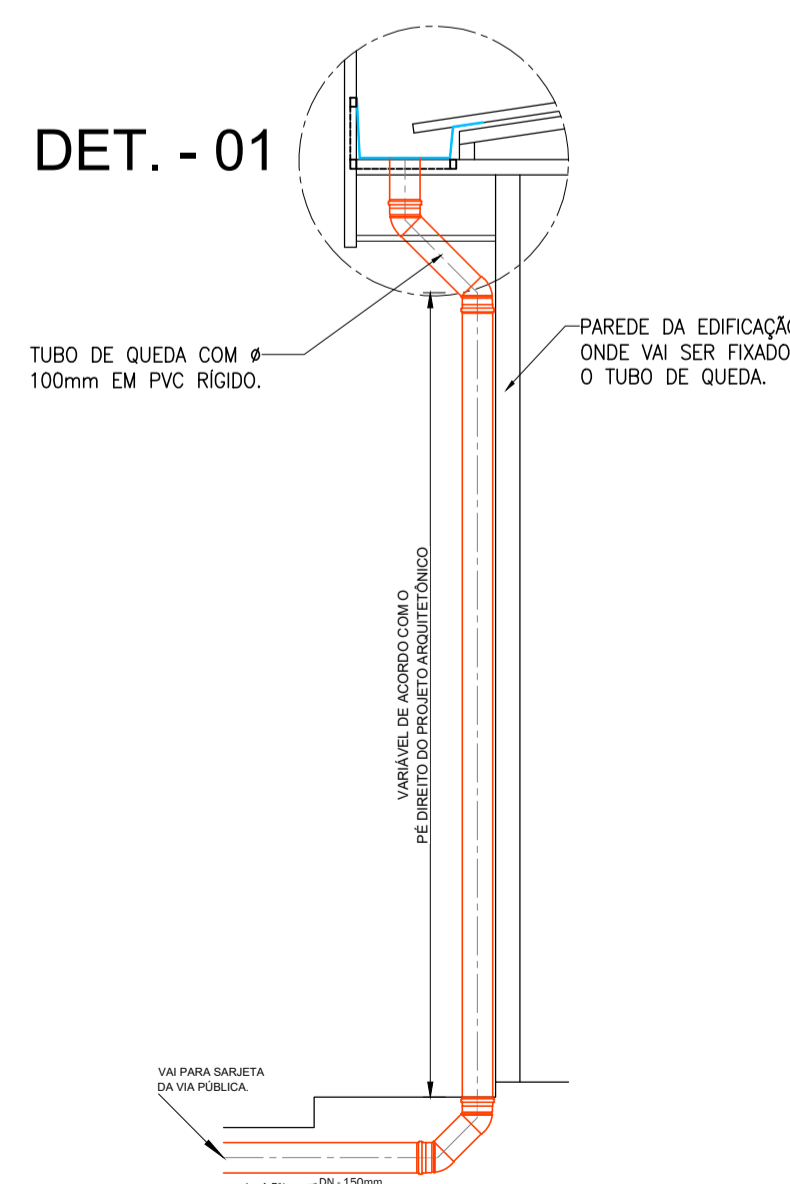
INSTALAÇÕES DE ÁGUAS PLUVIAIS

ESCALA: 1/75



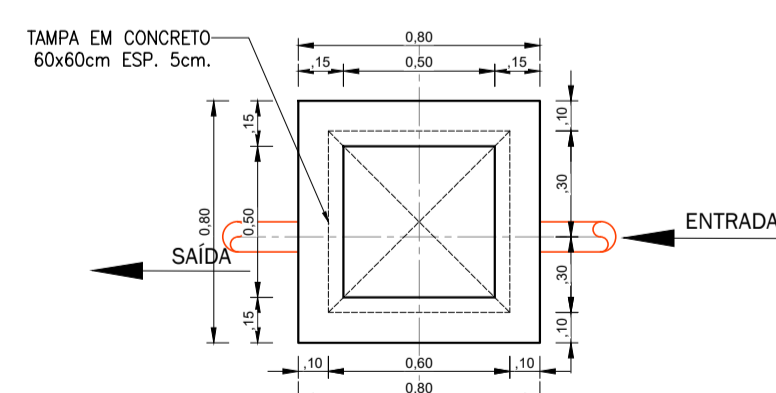
DETALHE - 01

ESCALA: 1/10



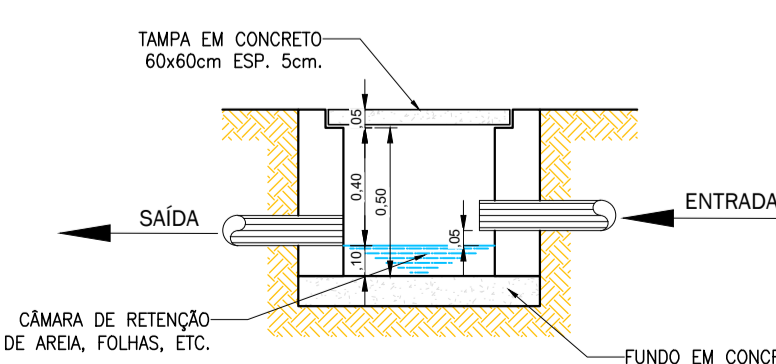
ELEV. CI

ESCALA: 1/25



DET. CI

ESCALA: 1/25



ELEV. CI

ESCALA: 1/25

LEGENDA:

	CAIXA DE PASSAGEM SIMPLES 50 x 50 cm
	JOELHO 45°
	JOELHO 45° - DESCE
	JOELHO 90°
	JOELHO 90° - COLUNA
	JOELHO 90° - DESCE
	CURVA 90° CURTA - DESCE
	JUNÇÃO SIMPLES
	TÉ SANITÁRIO
	RALOS PLUVIAIS

Áreas de contribuição:

A1 = (a+h/2)*b
 A1 = (4,60+1,15/2)*5,58
 A1 = 28,88m²

A3 = (a+h/2)*b
 A3 (a) = (2,24+0,34/2)*1,58
 A3 (a) = 3,81m²

A3 (b) = (4,77+0,72/2)*3,94
 A3 (b) = 20,21m²

A3 (c) = (6,85+1,03/2)*7,35
 A3 (c) = 54,13m²

TOTAL (A3) = 3,81+20,21+54,13 = 78,15m²

Áreas de contribuição:

A2 = (a+h/2)*b
 A2 = (4,60+1,15/2)*5,53
 A2 = 28,62m²

A5 = (a+h/2)*b
 A5 (a) = (2,15+0,32/2)*1,64
 A5 (a) = 3,79m²

A5 (b) = (3,78+0,57/2)*3,68
 A5 (b) = 14,96m²

A5 (c) = (2,15+0,32/2)*2,50
 A5 (c) = 5,77m²

TOTAL (A5) = 3,79+14,96+5,77 = 24,52m²

Áreas de contribuição:

A4 = (a+h/2)*b
 A4 = (6,41+1,03/2)*7,35
 A4 = 50,90m²

A6 = (a+h/2)*b
 A6 = (3,25+0,20/2)*4,35
 A6 = 14,57m²

GERAL:
 A1+A2+A3+A4+A5+A6
 = 225,64m²

NOTA:
 Todos os cálculos e dimensionamentos das calhas e contedores foram realizados de acordo com NBR-10844.

DESCRIÇÃO:

Projeto das instalações de águas pluviais para construção de uma Unidade Básica de Saúde (UBS) localizada na Vila São Benedito no município de Toritama - PE.

CLEYTON DA SILVA ENGENHARIA - EIRELI
 CNPJ: 27.928.441/0001-04
 CREA 598860 - PE

Cleyton da Silva
 Engenheiro Civil
 CREA 12814477 D/PE

Município de Toritama
 C.N.P.J.11.245.054/0001-39

NATUREZA:

Projeto das instalações de águas pluviais.

PROPRIETÁRIO:

Município de Toritama
 C.N.P.J.11.245.054/0001-39

DESENHOS:

- Instalações de águas pluviais
 - Detalhes construtivos

ÁREAS GERAIS:

Área do terreno = 838,76m²
 Área de solo natural = 467,26m² 55%
 Área de solo impermeável = 371,48m² 45%
 Área construída = 192,75m² 23%



ESCALA: 1/75, 1/25 e 1/10

DATA: Março de 2021

PRANCHA:

01/01