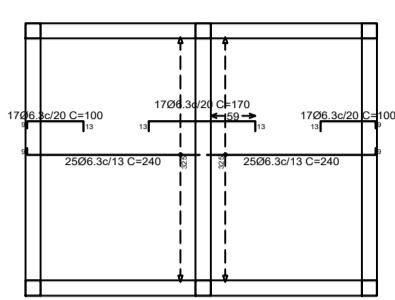
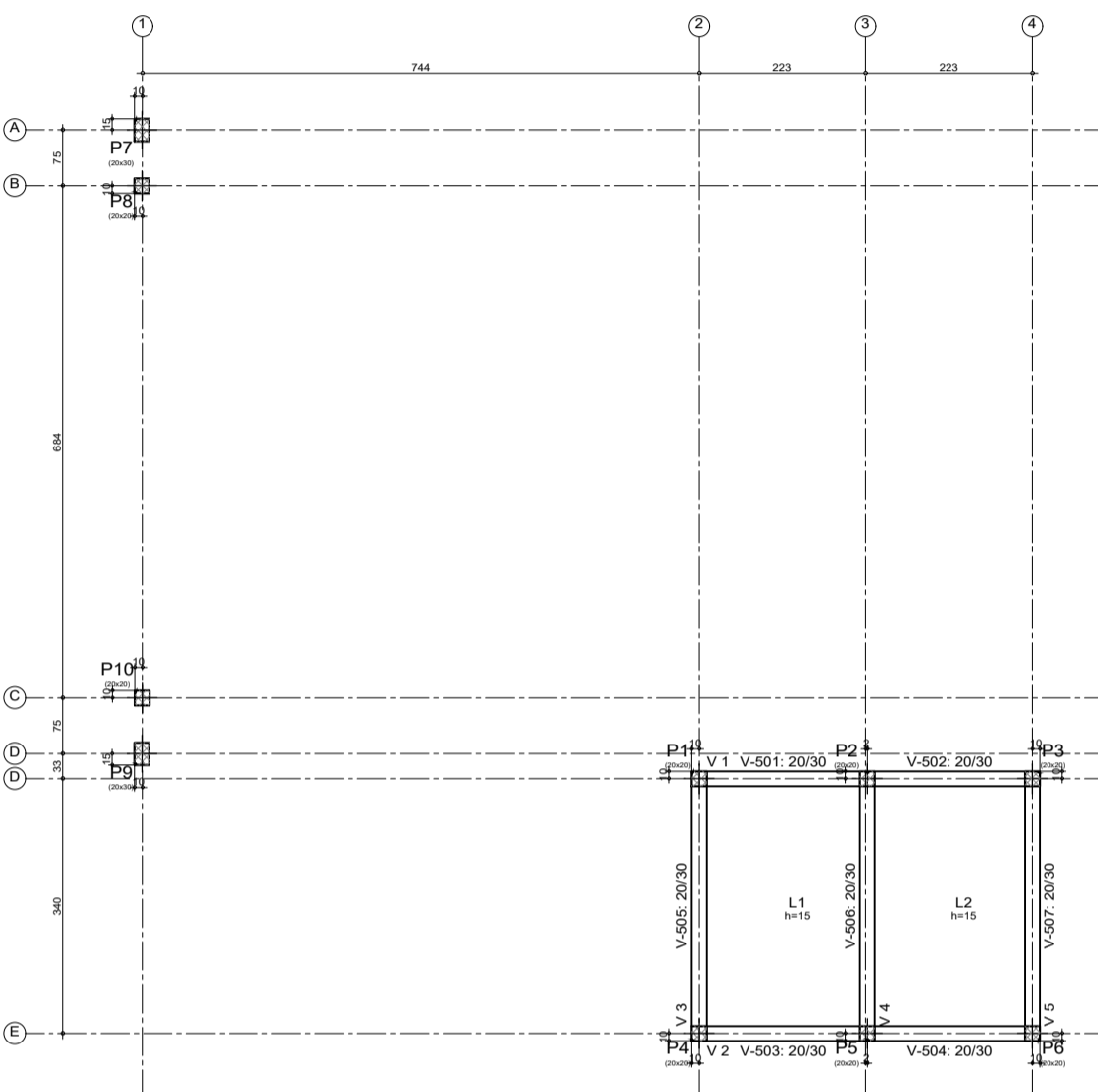


Resumo Aço			
LAJE FUNDO-SUP (+3,80)	Comp. total (m)	Peso+10% (kg)	
CA-50	120,0	32	
CA-60	62,3	17	
Total	182,3	49	



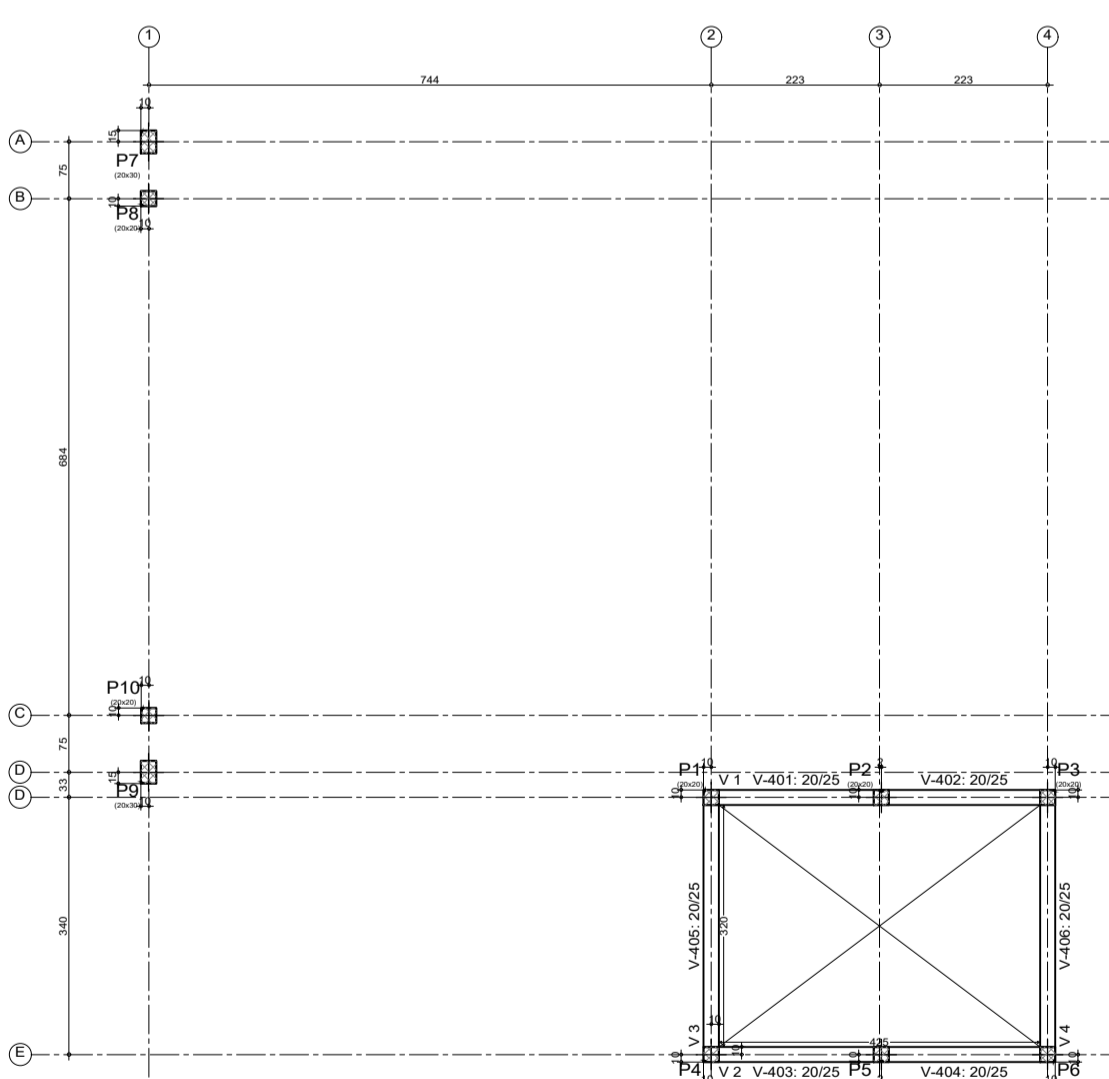
ARMAÇÃO DA LAJE DE FUNDO (Reservatório d'água - SUPERIOR)

ESCALA: 1/100 (COTA: + 3,80m)



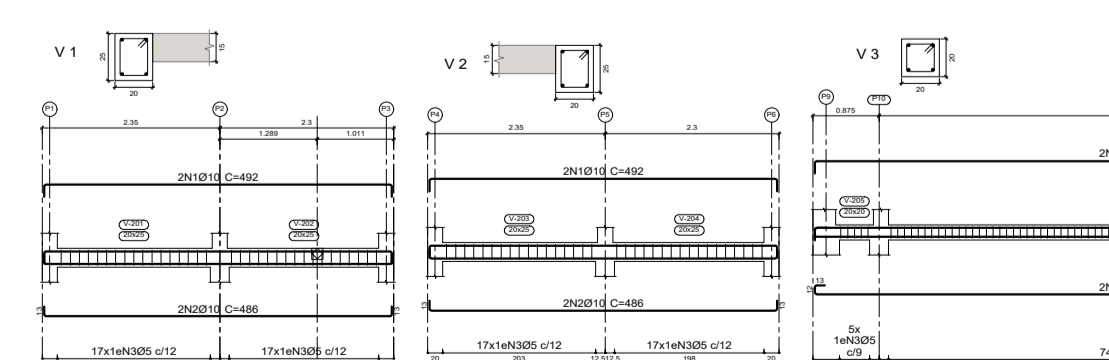
FORMA DA LAJE DE FUNDO (Reservatório superior d'água)

ESCALA: 1/100 (COTA: + 3,80m)



LOC. DAS VIGAS-TRAVAMENTO (Reservatório superior d'água)

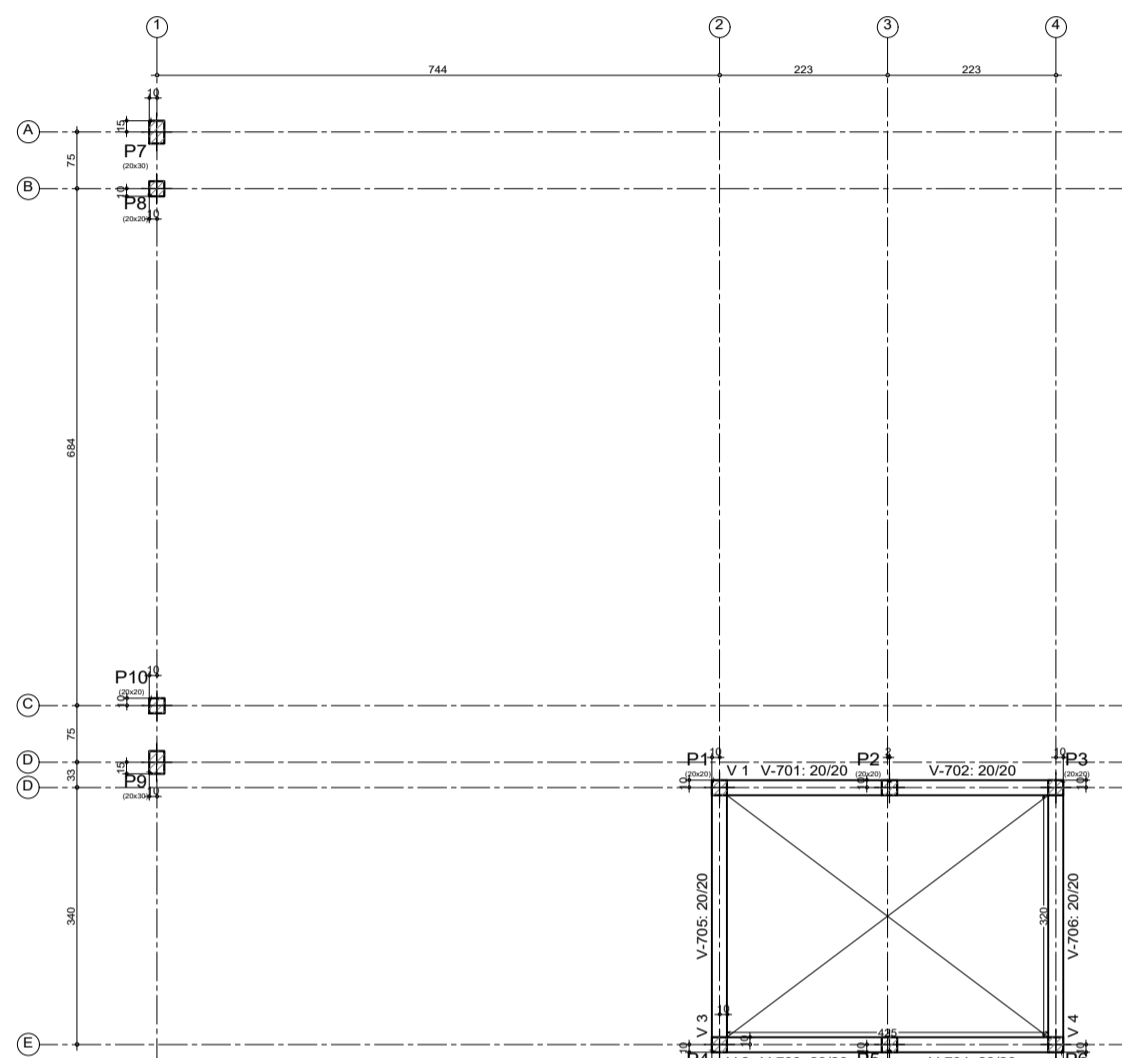
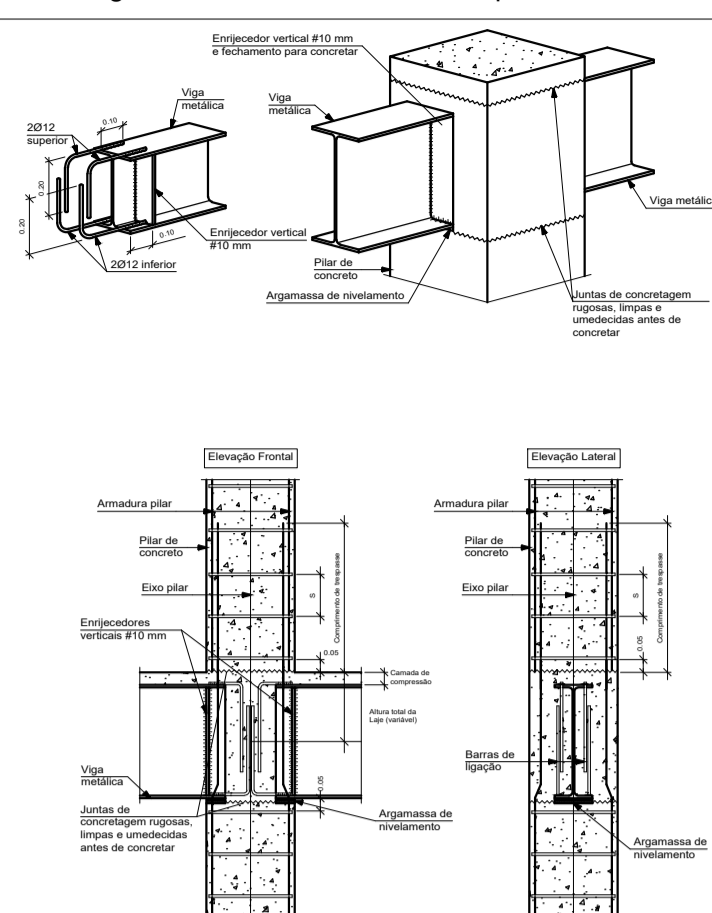
ESCALA: 1/100 (COTA: + 2,80m)



ARMAÇÃO DAS VIGAS (NÍVEL: + 0,00)

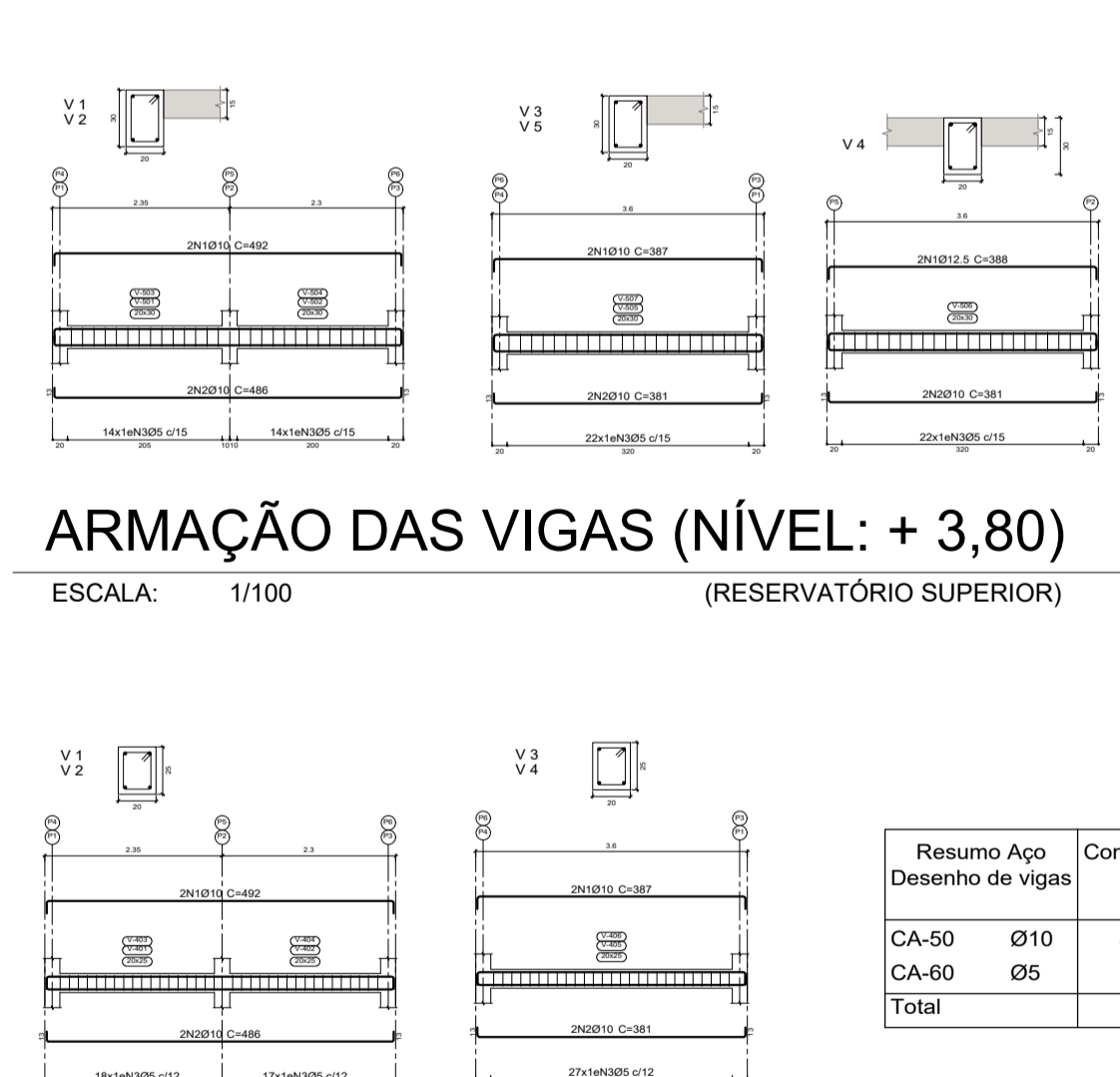
ESCALA: 1/100 (RESERVATÓRIO INFERIOR)

Ligação entre vigas metálicas contínuas sobre pilar contínuo de concreto.



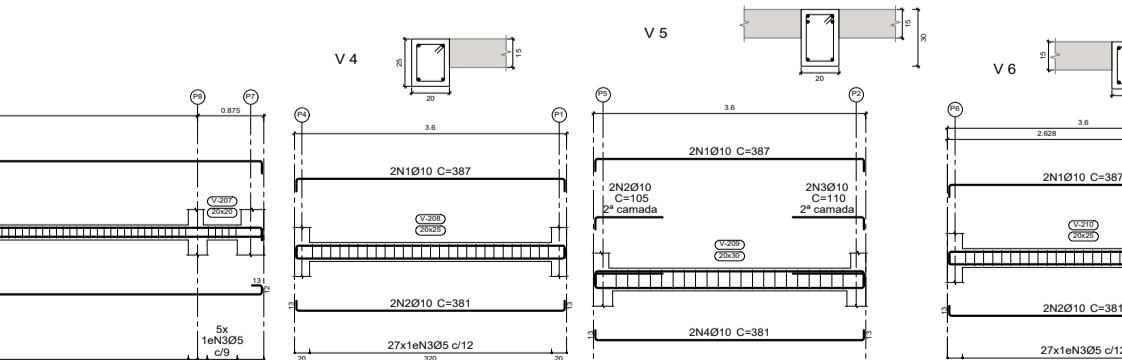
FORMA DO FECHAMENTO (Reservatório superior d'água)

ESCALA: 1/100 (COTA: + 5,80m)



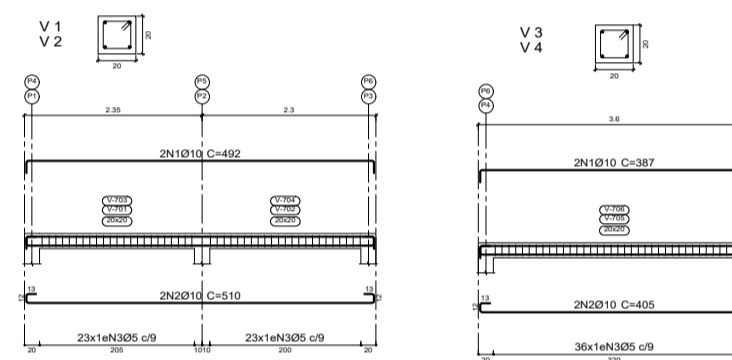
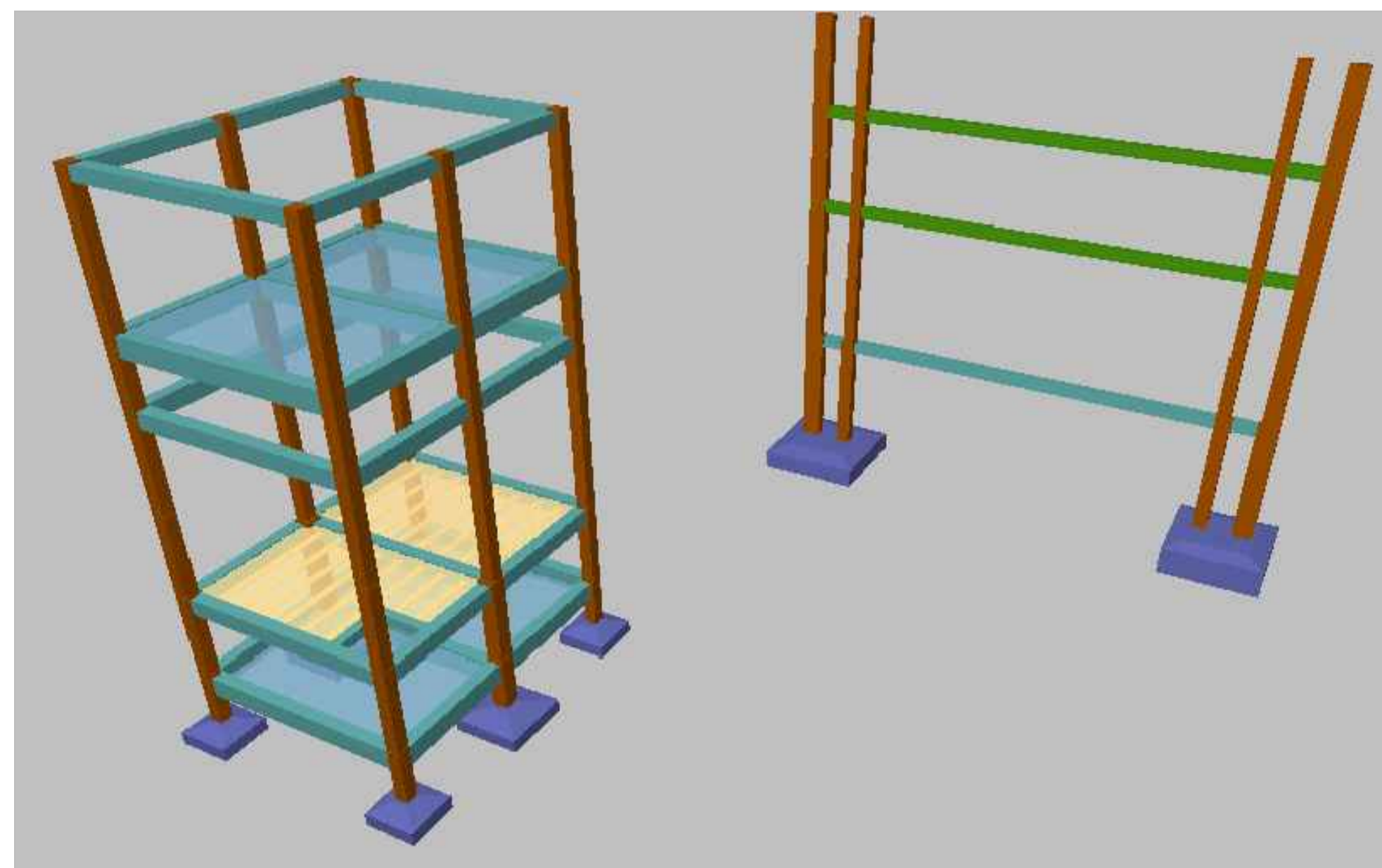
ARMAÇÃO DAS VIGAS (NÍVEL: + 2,80)

ESCALA: 1/100 (RESERVATÓRIO SUPERIOR)



ARMAÇÃO DAS VIGAS (NÍVEL: + 0,00)

ESCALA: 1/100 (RESERVATÓRIO INFERIOR)



Resumo Aço	Comp. total (m)	Peso+10% (kg)	Total
CA-50 Ø10	71,8	49	49
CA-60 Ø5	111,5	19	19
Total		68	

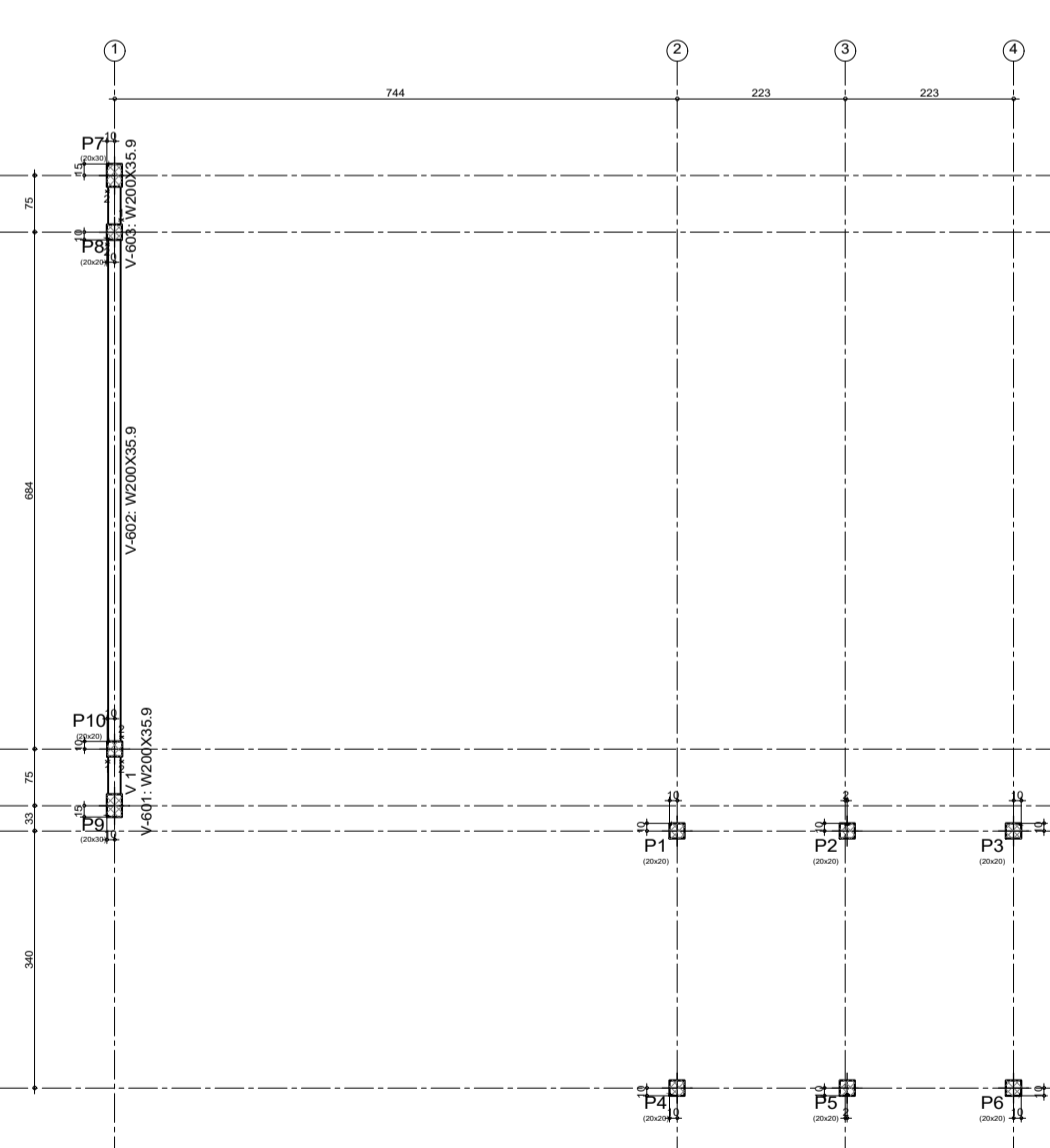
ARMAÇÃO DAS VIGAS (NÍVEL: + 5,80)

ESCALA: 1/100 (RESERVATÓRIO SUPERIOR)

Resumo Aço	Comp. total (m)	Peso+10% (kg)	Total
LAJE FUNDO-SUP (+3,80)	120,0	32	32
CA-50	77,5	53	61
Ø12,5	7,8	8	19
CA-60	107,4	19	19
Total		80	

Resumo Aço	Comp. total (m)	Peso+10% (kg)	Total
CA-50 Ø10	69,8	47	47
CA-60 Ø5	96,7	17	17
Total		64	

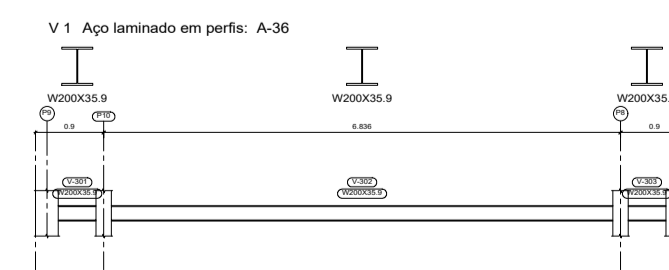
Resumo Aço	Comp. total (m)	Peso+10% (kg)	Total
CA-50 Ø10	125,5	85	85
CA-60 Ø5	170,8	29	29
Total		114	



LOC. VIGA-2-ACESSO (Viga no acesso principal)

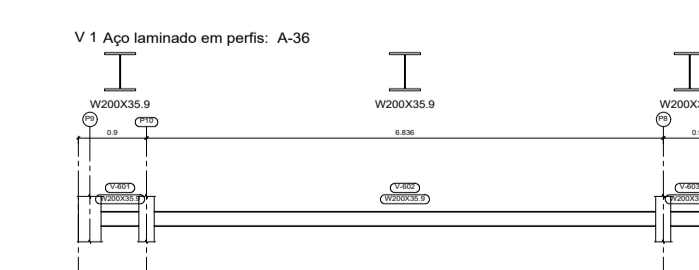
ESCALA: 1/100 (COTA: +4,30m)

Elemento	Formas (m ²)	Volume (m ³)	Barra (kg)	Laminado (kg)
Viga fundo	1,26	0,42	40	274
Fôrmas (Incl. Formas)	8,86	0,42	40	274
Total	9,90	0,42	40	274
Índice (por m ²)	0,824	0,241	28,82	181,18



ARMAÇÃO DAS VIGAS-1e2

ESCALA: 1/100 (COTA: +2,60) (ACESSO PRINCIPAL)



Elemento	Pos.	Diam.	Q.	Esquema (cm)	Comp. (cm)	Total (cm)	CA-50 (kg)	CA-60 (kg)
V 1+V 2	1	Ø10	2	[Diagram]	492	984	6.1	
	2	Ø10	2	[Diagram]	486	972	6.0	
	3	Ø5	28	[Diagram]	88	2464		3.9
					Total+10%	(x2)	13.3	4.3
							26.6	8.6
V 3+V 5	1	Ø10	2	[Diagram]	387	774	4.8	
	2	Ø10	2	[Diagram]	381	762	4.7	
	3	Ø5	22	[Diagram]	88	1936		3.0
					Total+10%	(x2)	10.5	3.3
							21.0	6.6
V 4	1	Ø12,5	2	[Diagram]	388	776	7.5	
	2	Ø10	2	[Diagram]	381	762	4.7	
	3	Ø5	22	[Diagram]	88	1936		3.0
					Total+10%	(x2)	13.4	3.3
							26.8	6.6
							Ø5: 0.0	18.5
							Ø10: 52.7	0.0
							Ø12,5: 8.3	0.0
							Total:	61.0
								18.5

Elemento	Pos.	Diam.	Q.	Esquema (cm)	Comp. (cm)	Total (cm)	CA-50 (kg)	CA-60 (kg)
V 1+V 2	1	Ø10	2	[Diagram]	492	984	6.1	
	2	Ø10	2	[Diagram]	486	972	6.0	
	3	Ø5	46	[Diagram]	68	3128		4.9
					Total+10%	(x2)	13.6	5.4
							27.2	10.8
V 3+V 4	1	Ø10	2	[Diagram]	387	774	4.8	
	2	Ø10	2	[Diagram]	405	810	5.0	
	3	Ø5	36	[Diagram]	68	2448		3.8
					Total+10%	(x2)	10.8	4.2
							21.6	8.4
							Ø5: 0.0	19.2
							Ø10: 48.8	0.0
							Total:	48.8
								19.2

Elemento	Pos.	Diam.	Q.	Esquema (cm)	Comp. (cm)	Total (cm)	CA-50 (kg)	CA-60 (kg)
V 1+V 2	1	Ø10	2	[Diagram]	492	984	6.1	
	2	Ø10	2	[Diagram]	486	972	6.0	
	3	Ø5	35	[Diagram]	78	2730		4.3
					Total+10%	(x2)	13.3	4.7
							26.6	9.4
V 3+V 4	1	Ø10	2	[Diagram]	387	774	4.8	
	2	Ø10	2	[Diagram]	381	762	4.7	
	3	Ø5	27	[Diagram]	78	2106		3.3
					Total+10%	(x2)	10.5	3.6
							21.0	7.2
							Ø5: 0.0	16.6
							Ø10: 85.4	0.0
							Total:	85.4
								29.5

Elemento	Pos.	Diam.	Q.	Esquema (cm)	Comp. (cm)	Total (cm)	CA-50 (kg)	CA-60 (kg)
V 1+V 2	1	Ø10	2	[Diagram]	492	984	6.1	
	2	Ø10	2	[Diagram]	486	972	6.0	
	3	Ø5	35	[Diagram]	78	2730		4.3
					Total+10%	(x2)	13.3	4.7
							26.6	9.4
V 3+V 4	1	Ø10	2	[Diagram]	387	774	4.8	
	2	Ø10	2	[Diagram]	381	762	4.7	
	3	Ø5	27	[Diagram]	78	2106		3.3
					Total+10%	(x2)	10.5	3.6
							21.0	7.2
							Ø5: 0.0	16.6
							Ø10: 85.4	0.0
							Total:	85.4
								29.5

DESCRIÇÃO:
Projeto da estrutura em concreto armado para construção de uma UNIDADE BÁSICA DE SAÚDE (UBS), localizada na Vila São Benedito, na zona rural do município de Toritama - PE.

CLEYTON DA SILVA ENGENHARIA - EIRELI
CNPJ: 27.928.441/0001-04
CREA 598860 - PE

Cleyton da Silva
Engenheiro Civil
CREA 12814477 D/PE

Município de Toritama
C.N.P.J.11.245.054/0001-39

NATUREZA:
Projeto estrutura concreto.

PROPRIETÁRIO:
Município de Toritama
C.N.P.J.11.245.054/0001-39

DESENHOS:
- Planta de locação
- Planta de forma
- Armação da ferragem
- Detalhes construtivos

ÁREAS GERAIS:
Área do terreno = 838,76 m²
Área de solo natural = 467,28m² 55,00%
Área de solo permeável = 467,28m² 55,00%
Área de solo impermeável = 371,48m² 45,00%
Área construída = 192,75m² 23,00%



ESCALA: 1/100 e 1/20
PRANCHA: 02/05
DATA: Julho de 2021