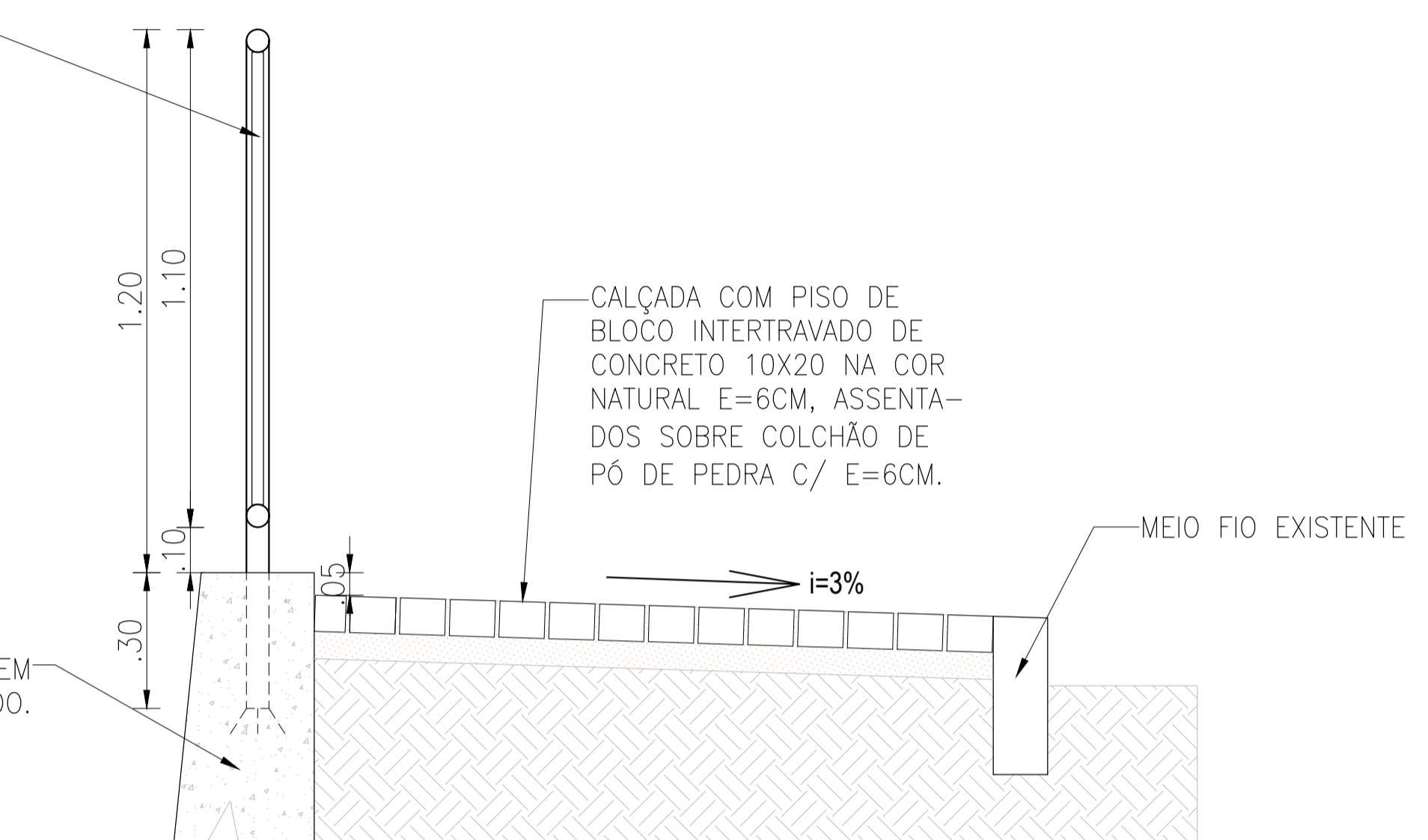
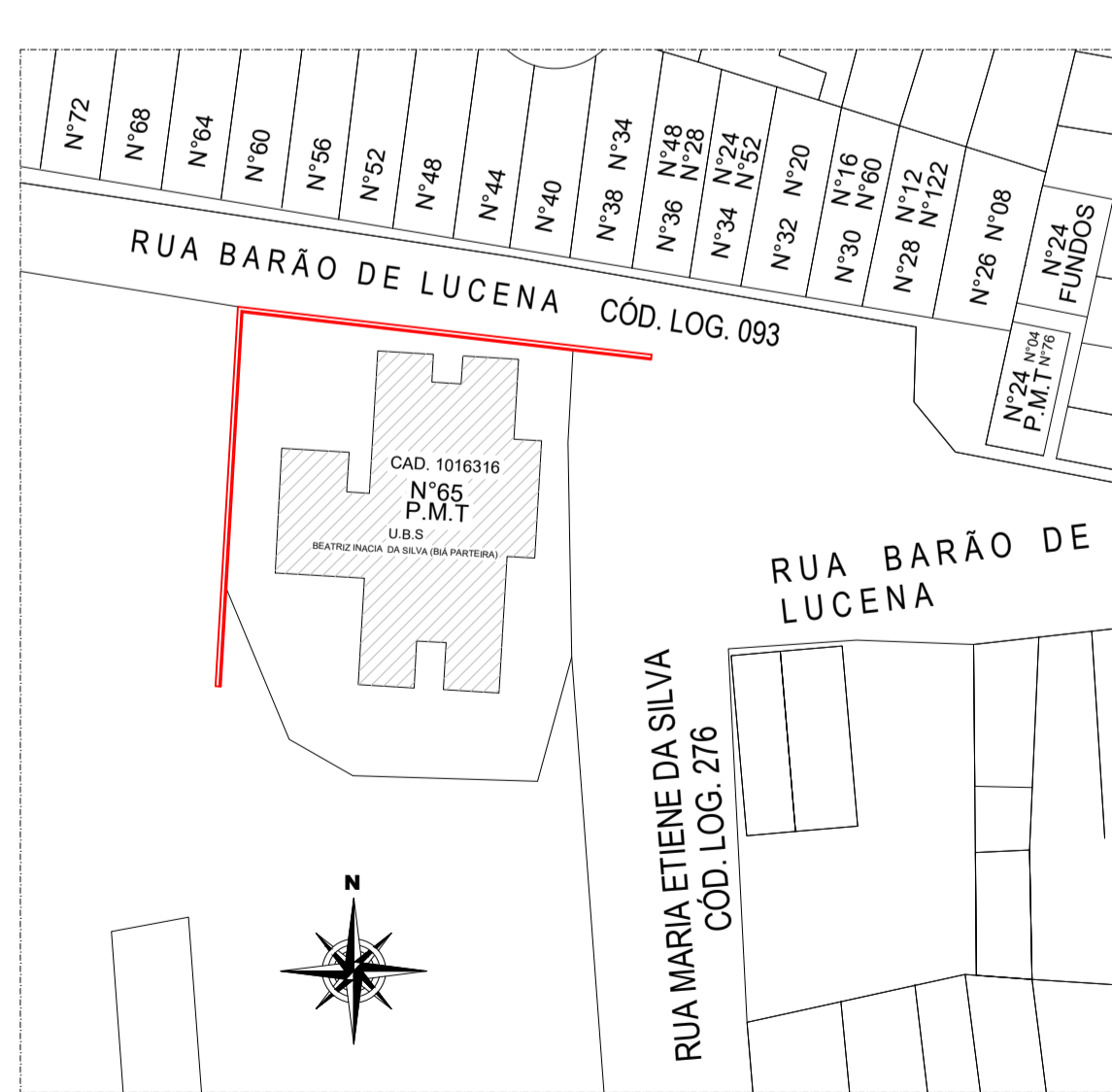


GUARDA-CORPO CONFECCIONADO EM TUBOS DE AÇO DIÂM. 2" FORMANDO QUADROS COM CANTONEIRA "L" DE 1"X 1/8", FECHADOS C/ CHAPA TIPO "MOEDA" PINTADA DE BRANCO E OS TUBOS DE VERDE.

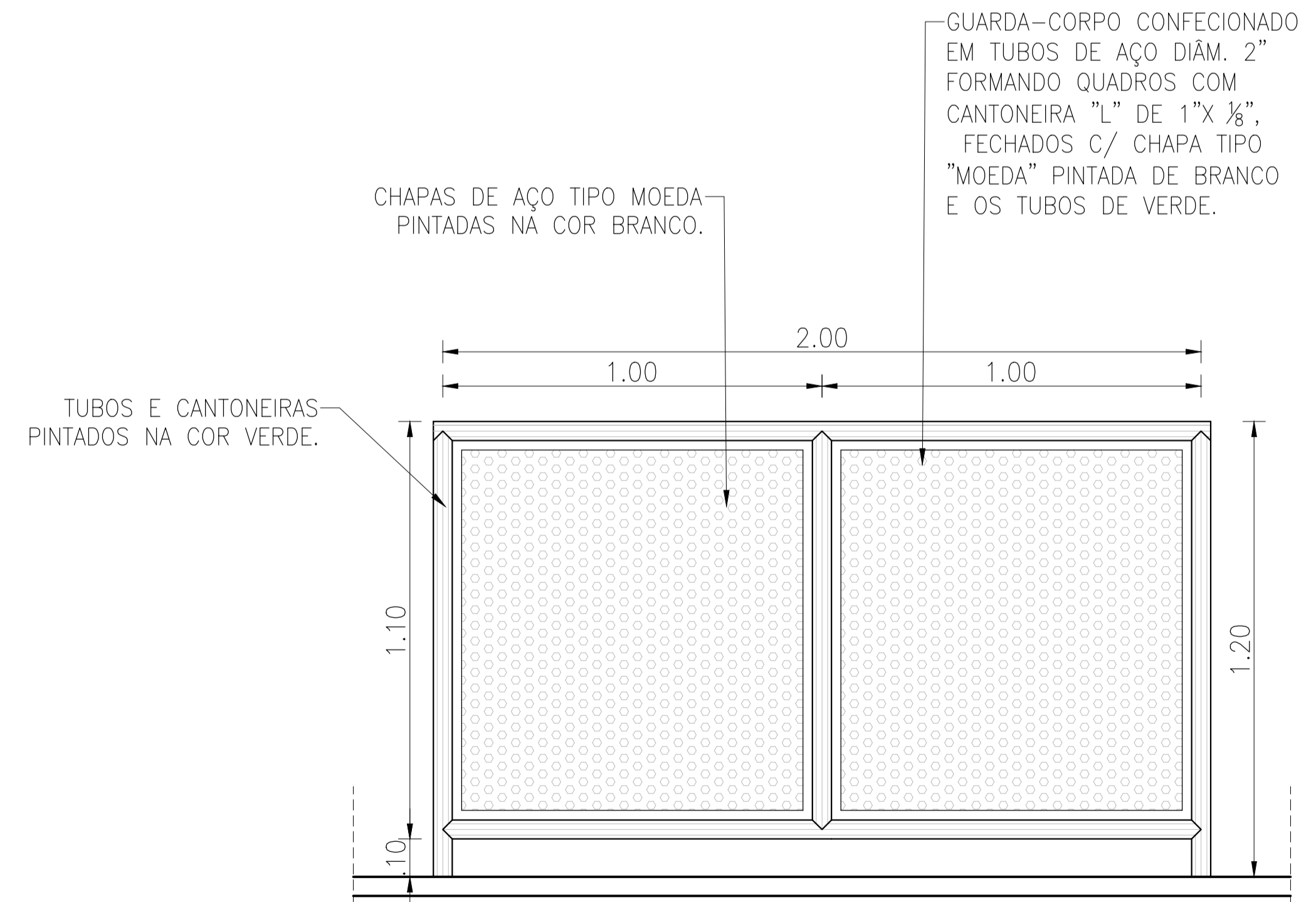


1 PLANTA BAIXA
Escala 1/50

2 CORTE A-A
Escala 1/25



PLANTA DE SITUAÇÃO
ESCALA: 1/1000



3 ELEVAÇÃO (VISTA)
Escala 1/25

Proprietário:		Edifício/Obras:	
Resp. Técnico:		Construção de um Muro de Contenção de Concreto Armado	
Área:	0,00 m ²	Título:	PLANTA BAIXA, CORTES E
Terreno:		PLANTA DE SITUAÇÃO	
Construção:	28,00 m	Data:	Setembro/2020
Lado direito:	25,50 m	Revisão/Data:	
Lado esquerdo:	1,20 m	Prancha:	Arquit./Est.: 02/02
Altura:	4,50 m	Projeto/Desenho:	J.Carlos
Inicial:		Revisão/Data:	
Final:		Prancha:	
Ambiente:		Escala:	
Projeto/Desenho:		Escala:	