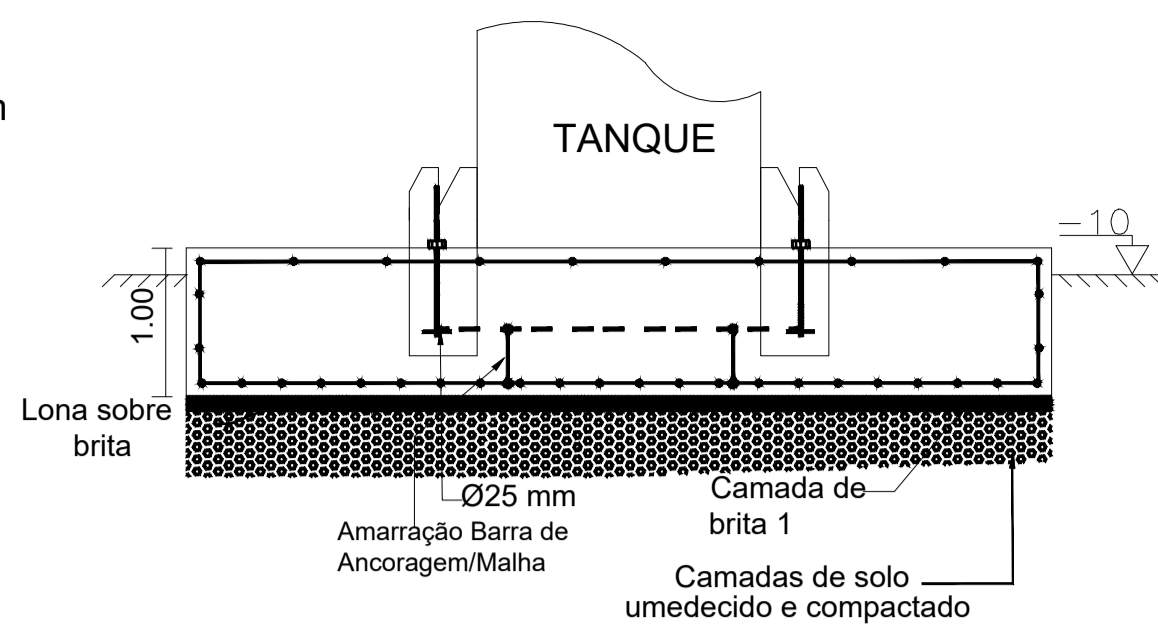


DET. BARRA DE ANCORAGEM

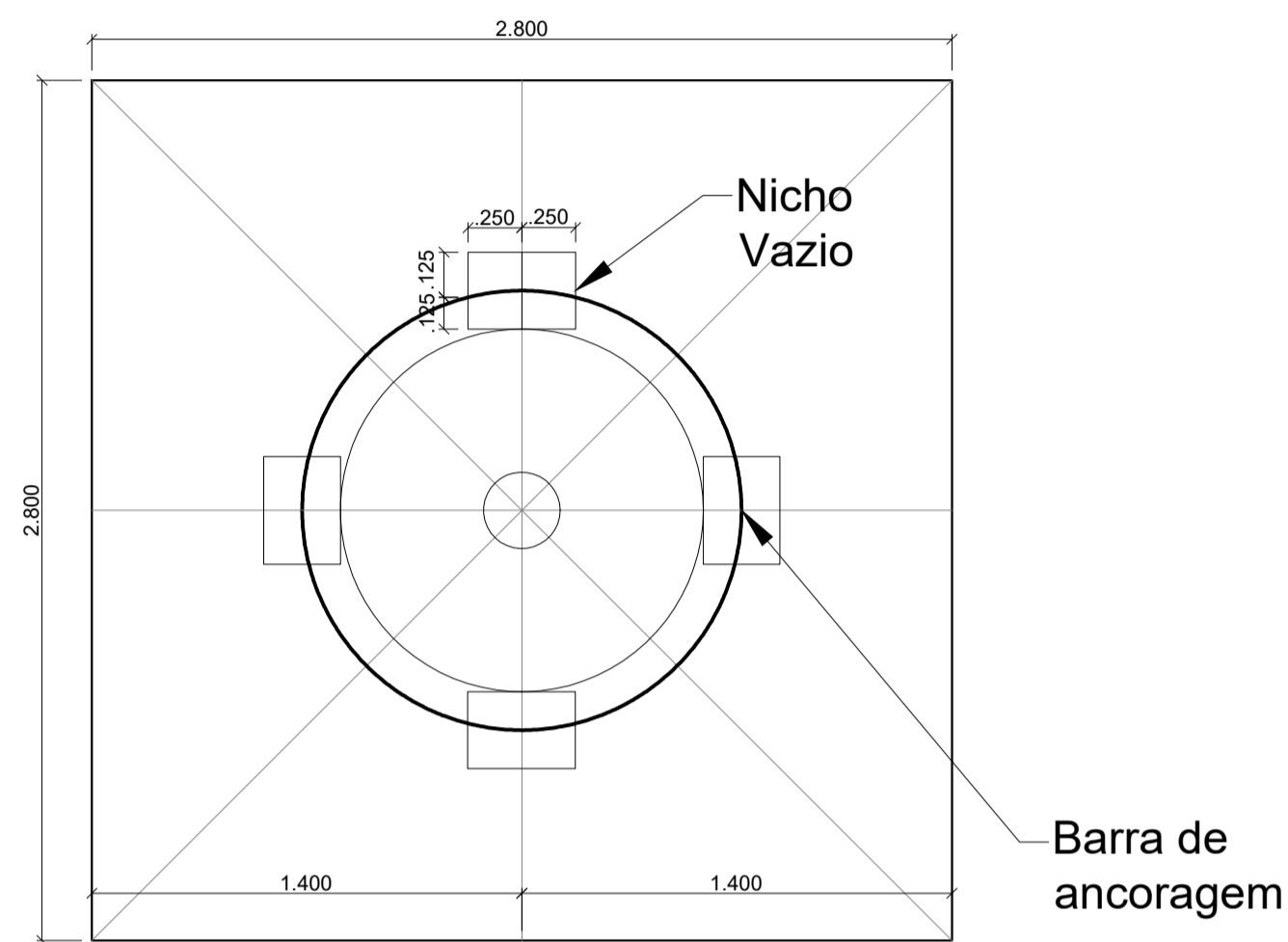
SEM ESCALA



CORTE (ILUSTRATIVO) (Castelo d' água)

SEM ESCALA

Resumo Aço Fundação	Comp. total (m)	Peso+10% (kg)	Total
Bloco de sapata (CASTELO)			
CA-50 Ø12.5	290.6	308	308
CA-50 Ø25	18.0	69	69
Total			377

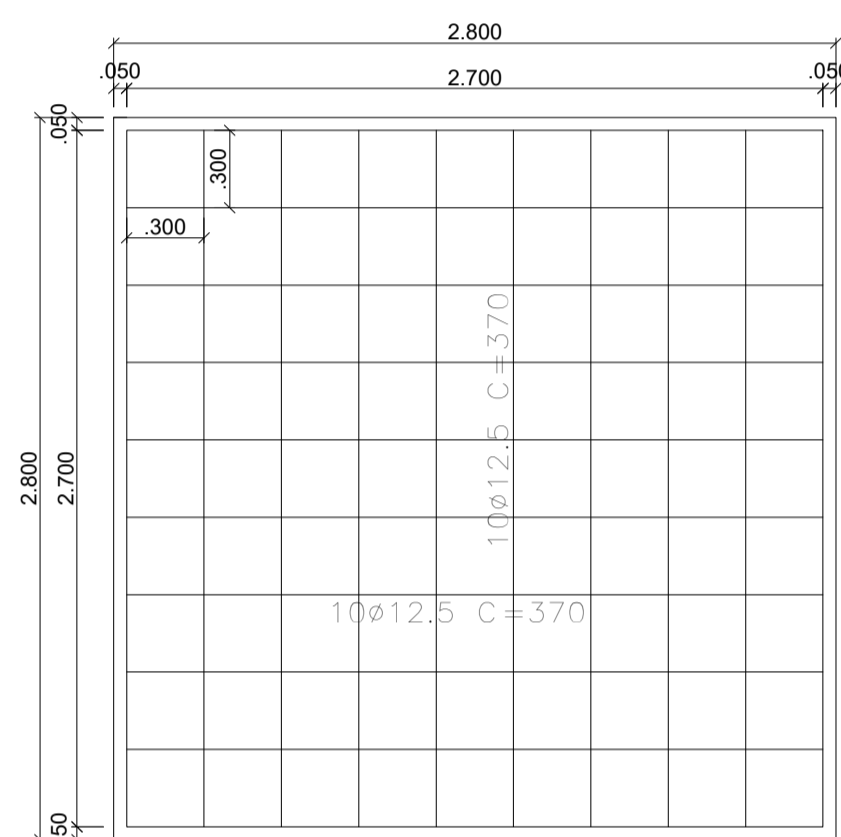


DET. BASE DE CONCRETO (Castelo d' água)

SEM ESCALA

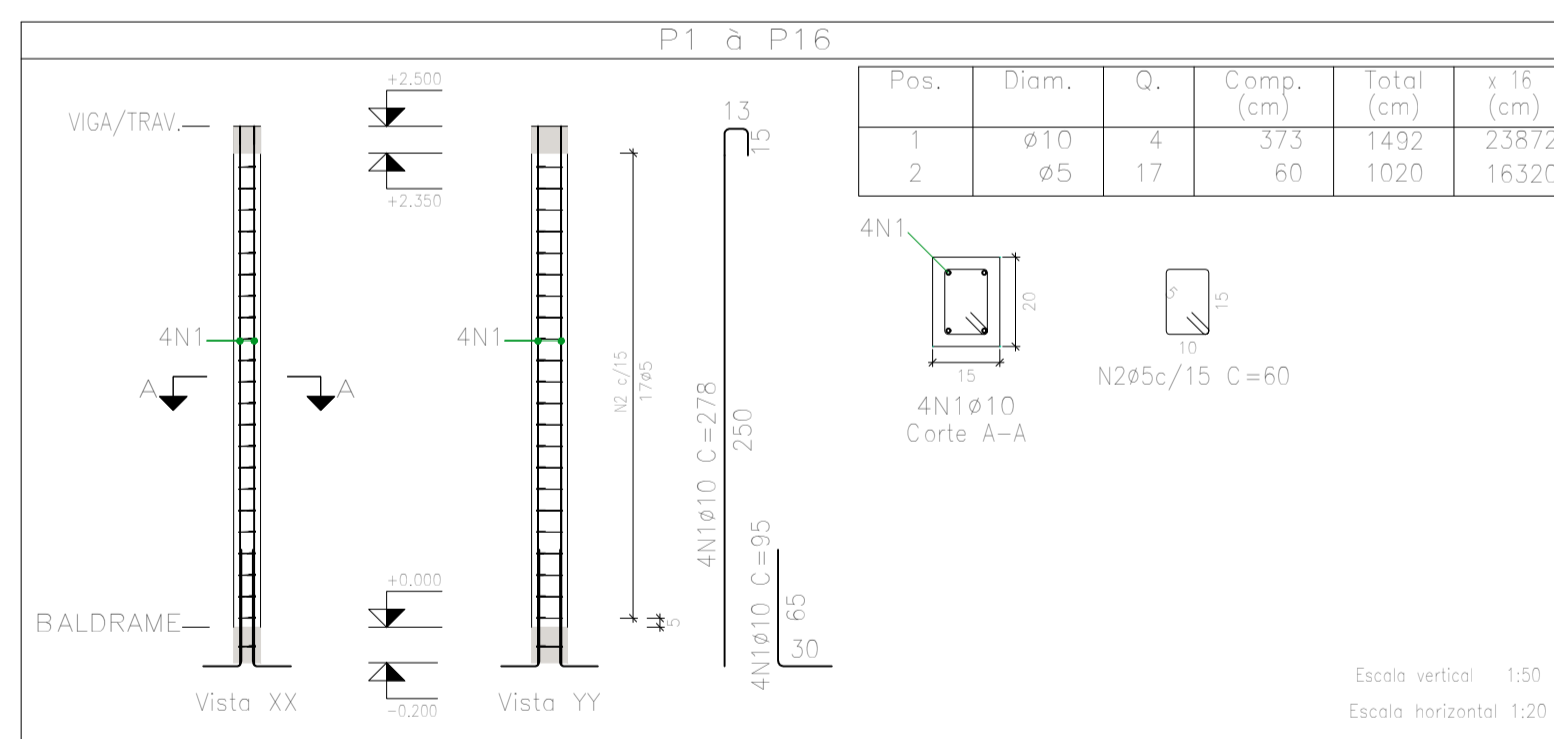
DET. ARMAÇÃO INFERIOR (Castelo d' água)

SEM ESCALA



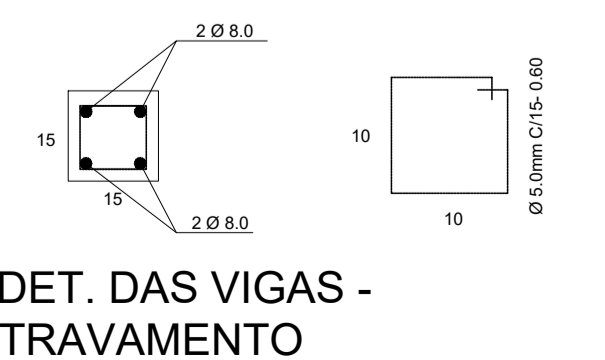
DET. ARMAÇÃO SUPERIOR (Castelo d' água)

SEM ESCALA



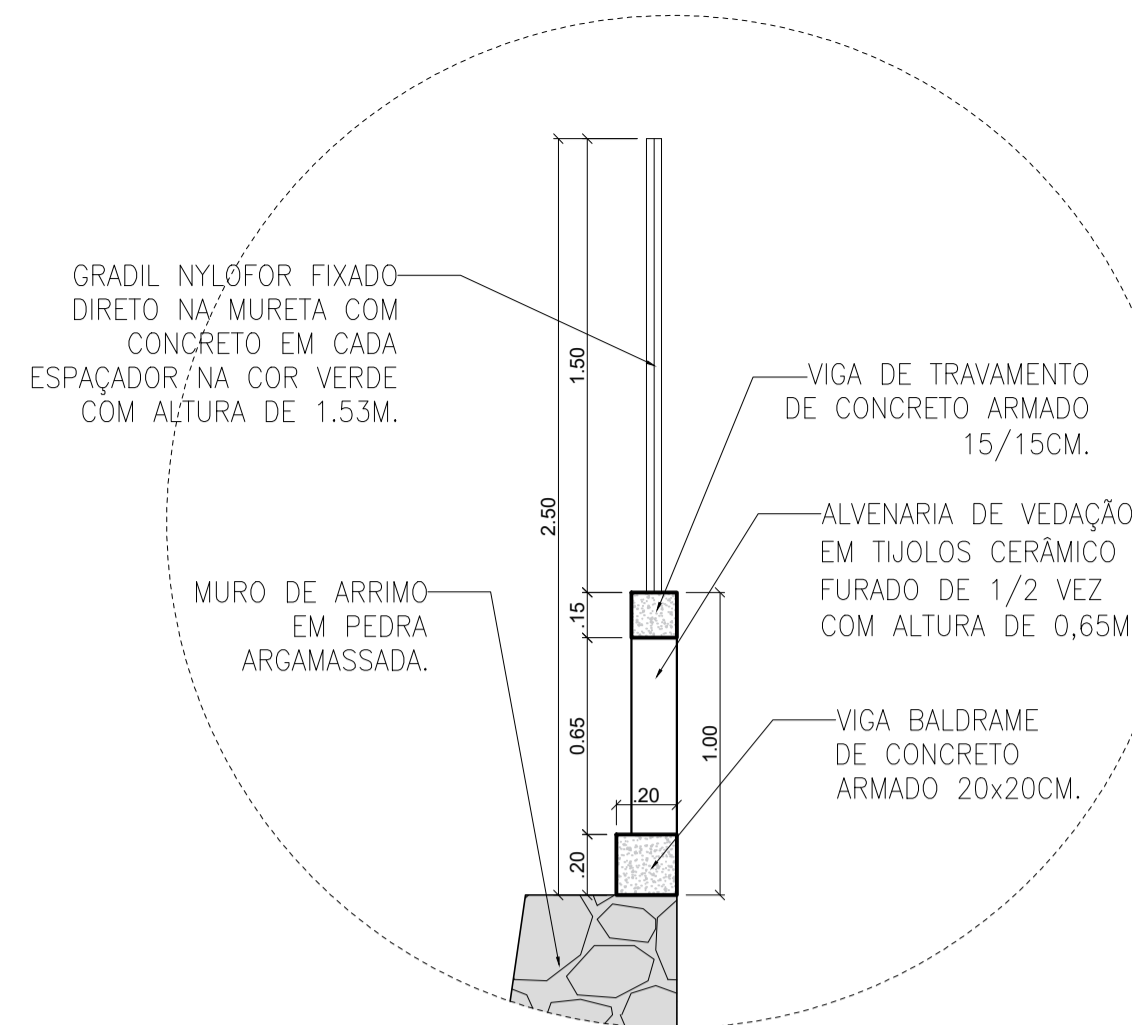
DET. DAS VIGAS BALDRAME

SEM ESCALA



DET. DAS VIGAS - TRAVAMENTO

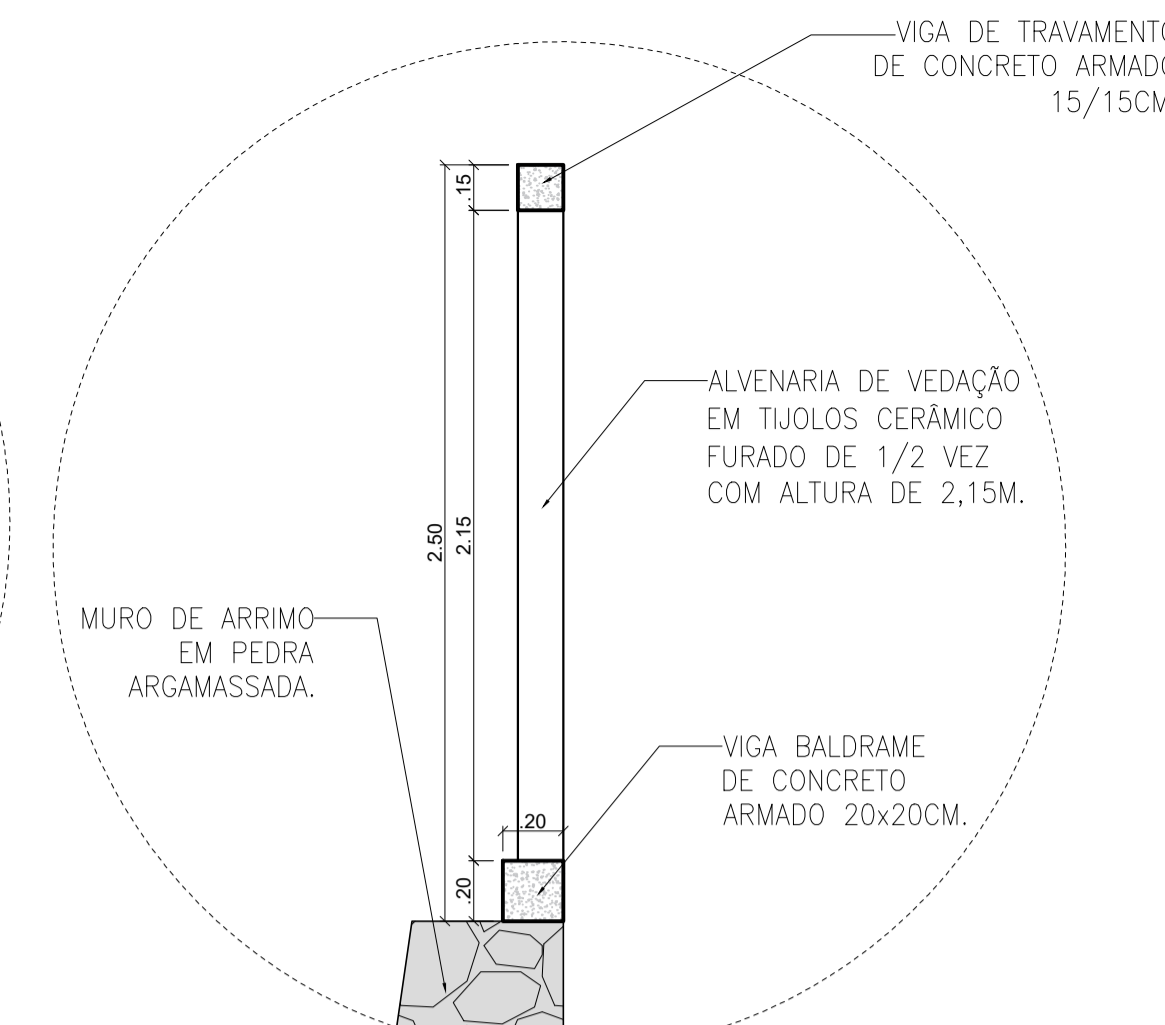
SEM ESCALA



SEÇÃO 1-1 (Gradil)

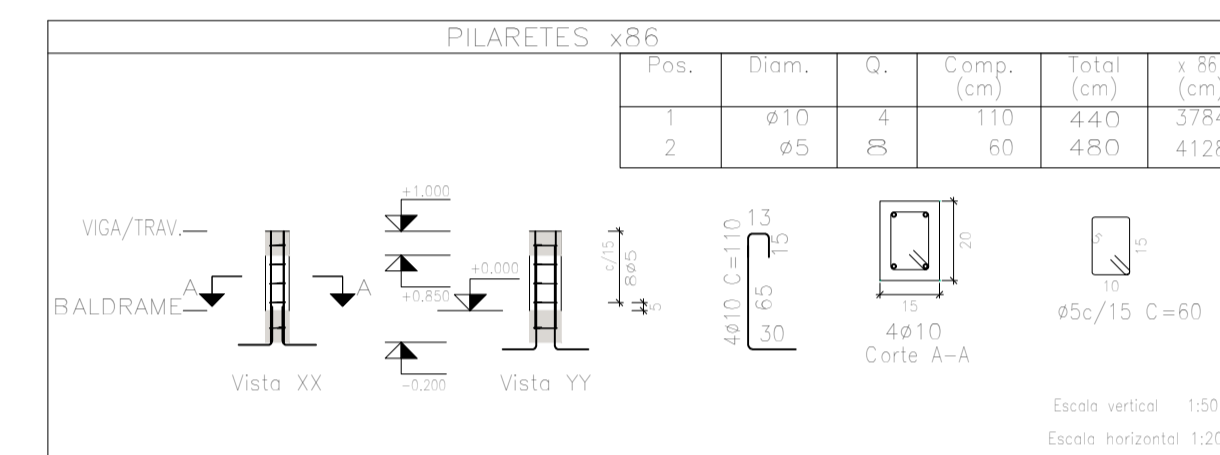
Escala: 1/20

Resumo Aço Pilares	Comp. total (m)	Peso+10% (kg)	Total
CA-50 Ø10	617.2	419	419
CA-60 Ø5	576.0	98	98
Total			517



SEÇÃO 2-2 (Muro)

Escala: 1/20



DET. BASE DE CONCRETO (Castelo d' água)

SEM ESCALA



PLANTA DE LOCAÇÃO (Muros de fechamento)

Escala: 1/200

DESCRIÇÃO:

Projeto da estrutura em concreto armado para construção de uma creche (público infantil de 0-2 anos), com 12 salas, localizada entre as Ruas Projetada 10 e 11 no lot. Luar do Senhor, S/N, bairro Deus é Fiel, no município de Toritama - PE.

CLEYTON DA SILVA ENGENHARIA - EIRELI  
CNPJ: 27.928.441/0001-04  
CREA 598860 - PE

Cleyton da Silva  
Engenheiro Civil  
CREA 12814477 D/PE

Município de Toritama  
C.N.P.J.11.245.054/0001-39

NATUREZA:  
Projeto estrutura concreto.

PROPRIETÁRIO:  
Município de Toritama  
C.N.P.J.11.245.054/0001-39

DESENHOS:  
- Planta de locação  
- Planta de forma  
- Armação da ferragem  
- Detalhes construtivos

ÁREAS GERAIS:

Área do terreno = 2.400,00 m<sup>2</sup>  
Área de solo natural = 435,06 m<sup>2</sup>  
Área de cobertura = 1.766,85m<sup>2</sup>  
Área construída = 1.604,70m<sup>2</sup>



ESCALA: 1/100 e 1/20

DATA: Setembro de 2022

PRANCHA:

04/05