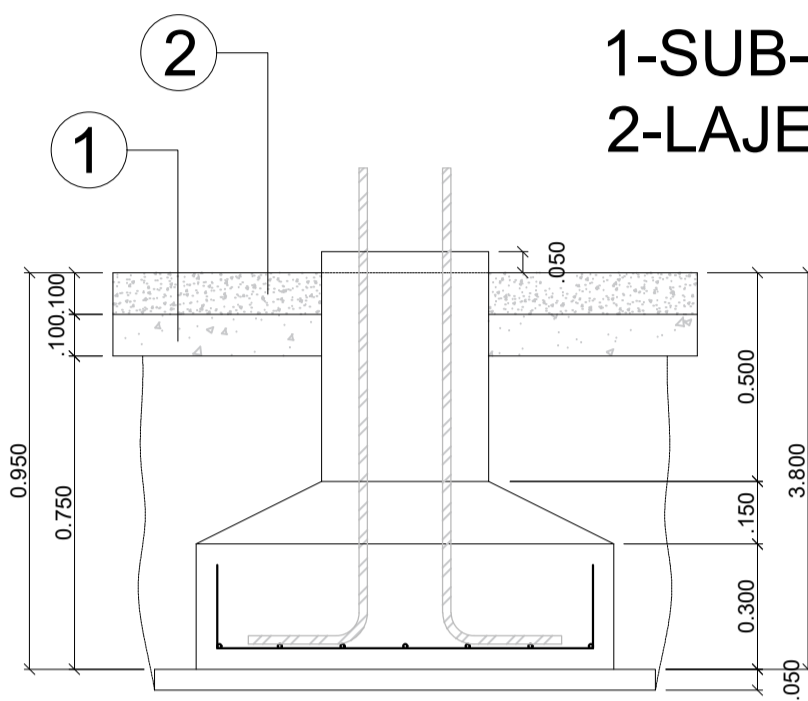
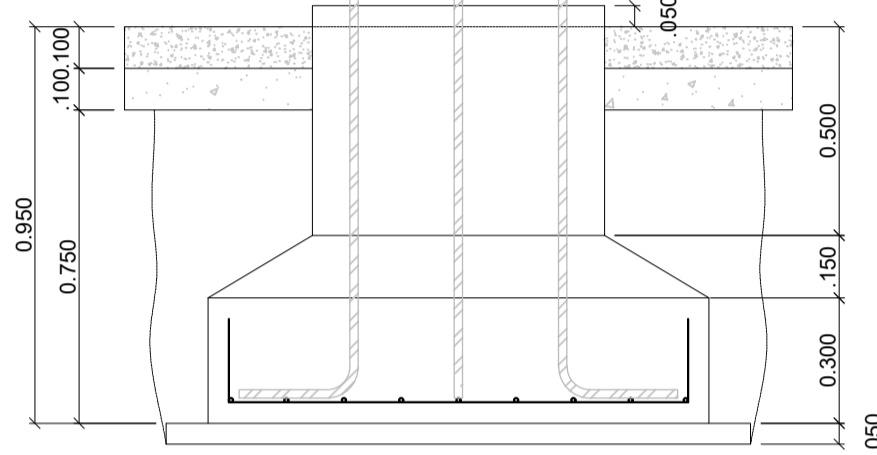


# SAPATAS / PILARES - BLOCO (C.4 -C.7-C.10) "27x"

ESCALA: 1/25

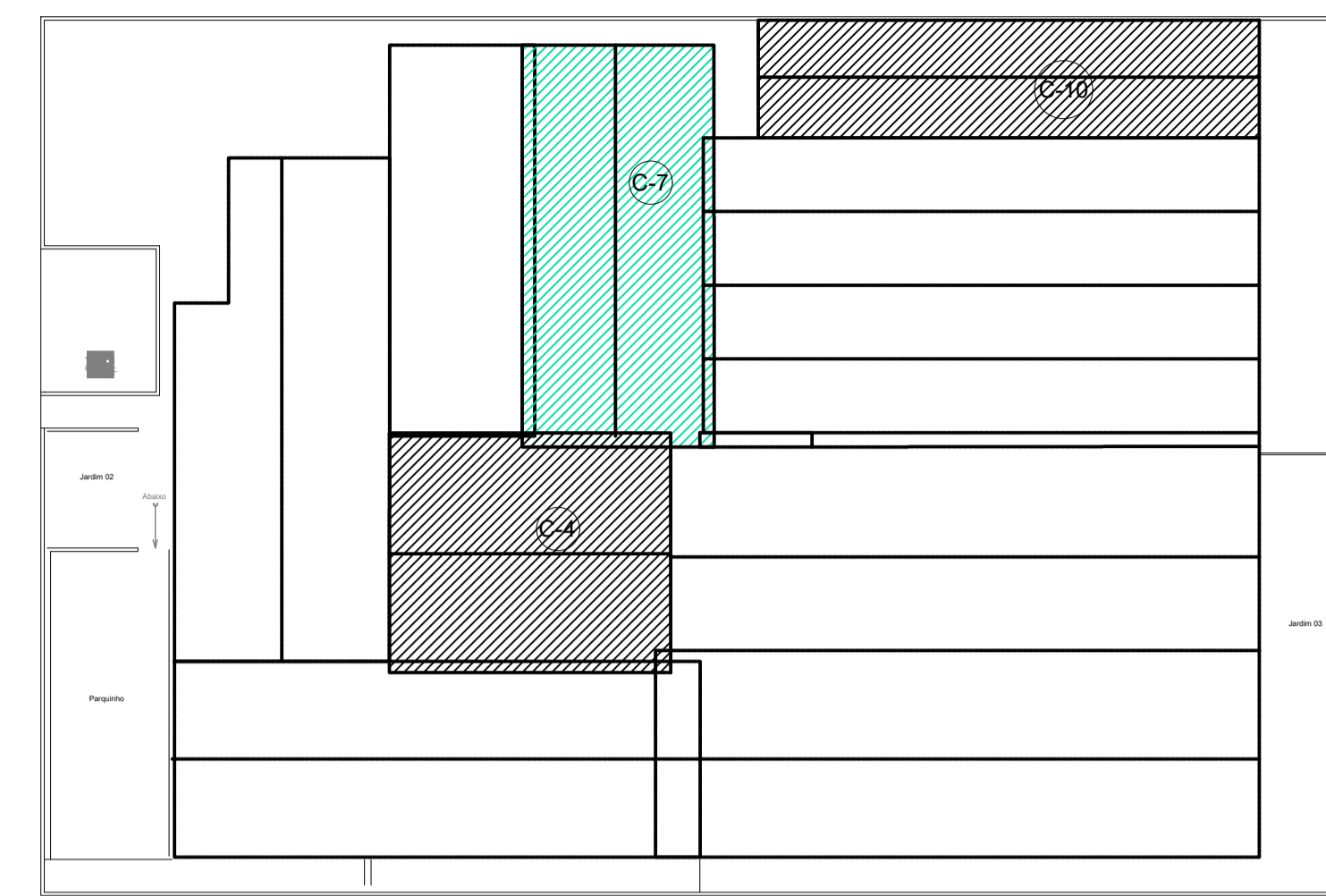
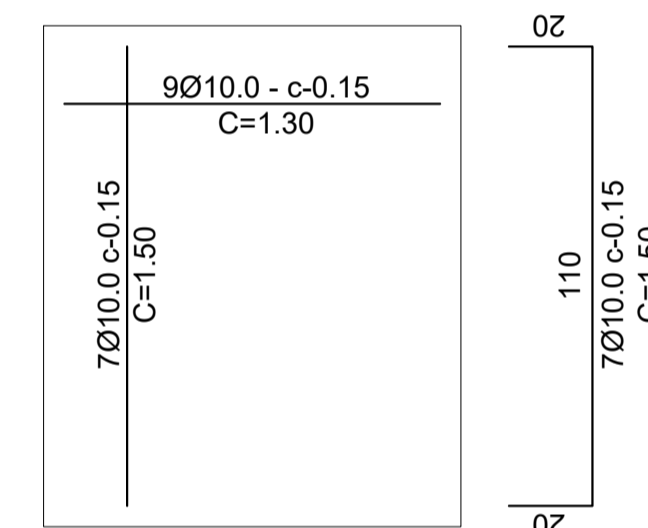
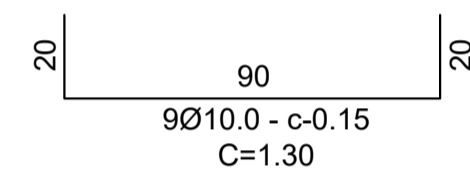
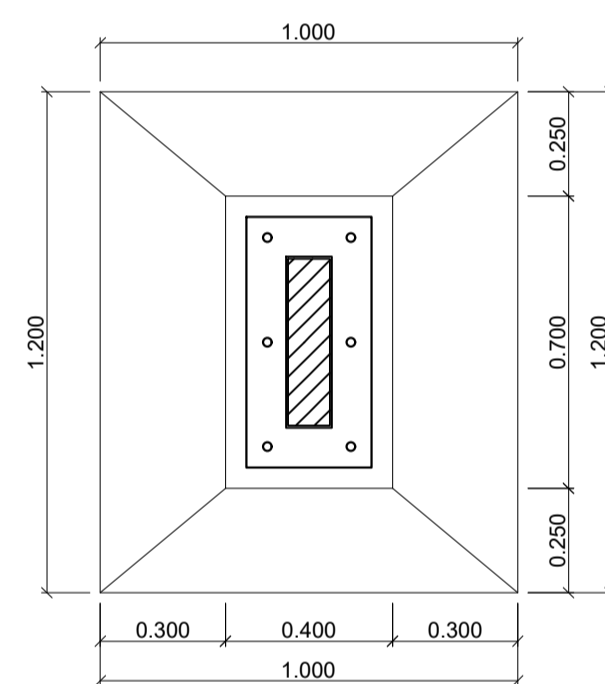
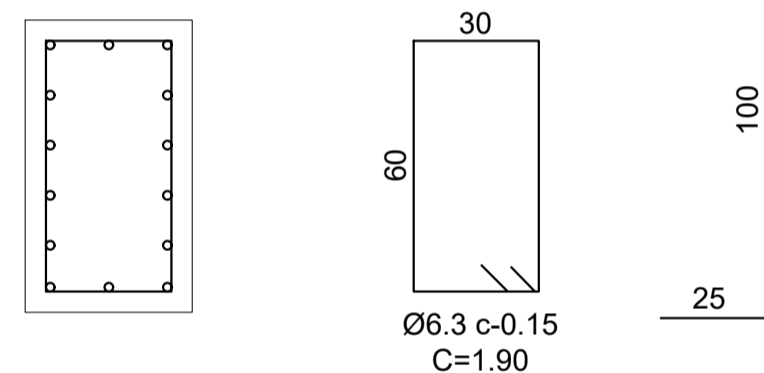
CHUMBADORES:  
VERGALHÕES ROSCADO Ø 12.5mm  
6 UNIDADE POR PILAR  
(6 x 27 x 1.25m) = 202,50m + 10% = 223m

CHUMBADOR VARÃO  
ROSCADO Ø 12.5mm



1-SUB-BASE DE BRITA GRANULAR  
2-LAJE DE RADIER (Concreto 30MPa)

| Resumo Aço Sapatas Pilares | Comp. total (m) | Peso+10% (kg) | Total      |
|----------------------------|-----------------|---------------|------------|
| CA-50 Ø6.3                 | 410.4           | 111           | 111        |
| CA-50 Ø10                  | 599.4           | 407           | 407        |
| CA-50 Ø10                  | 291.5           | 321           | 321        |
| <b>Total</b>               |                 |               | <b>839</b> |

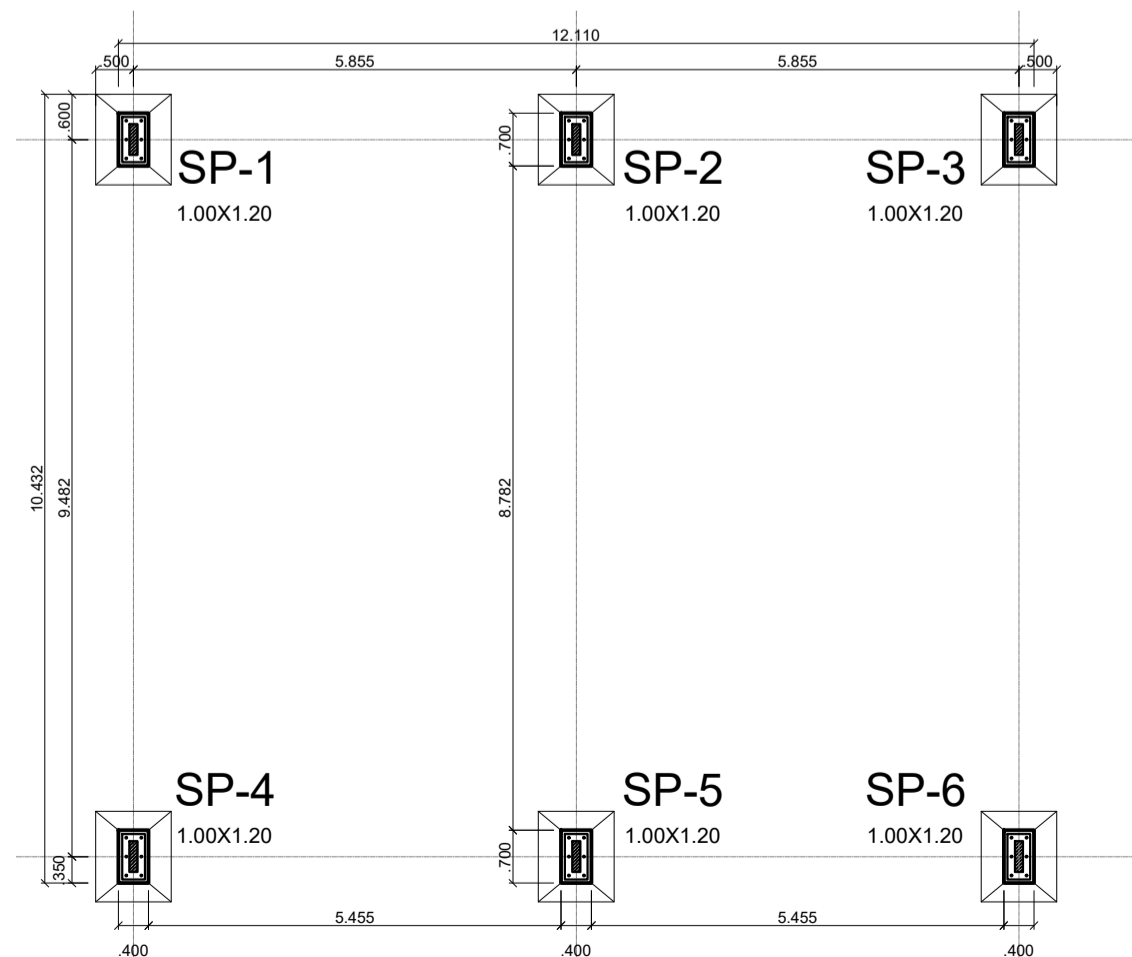
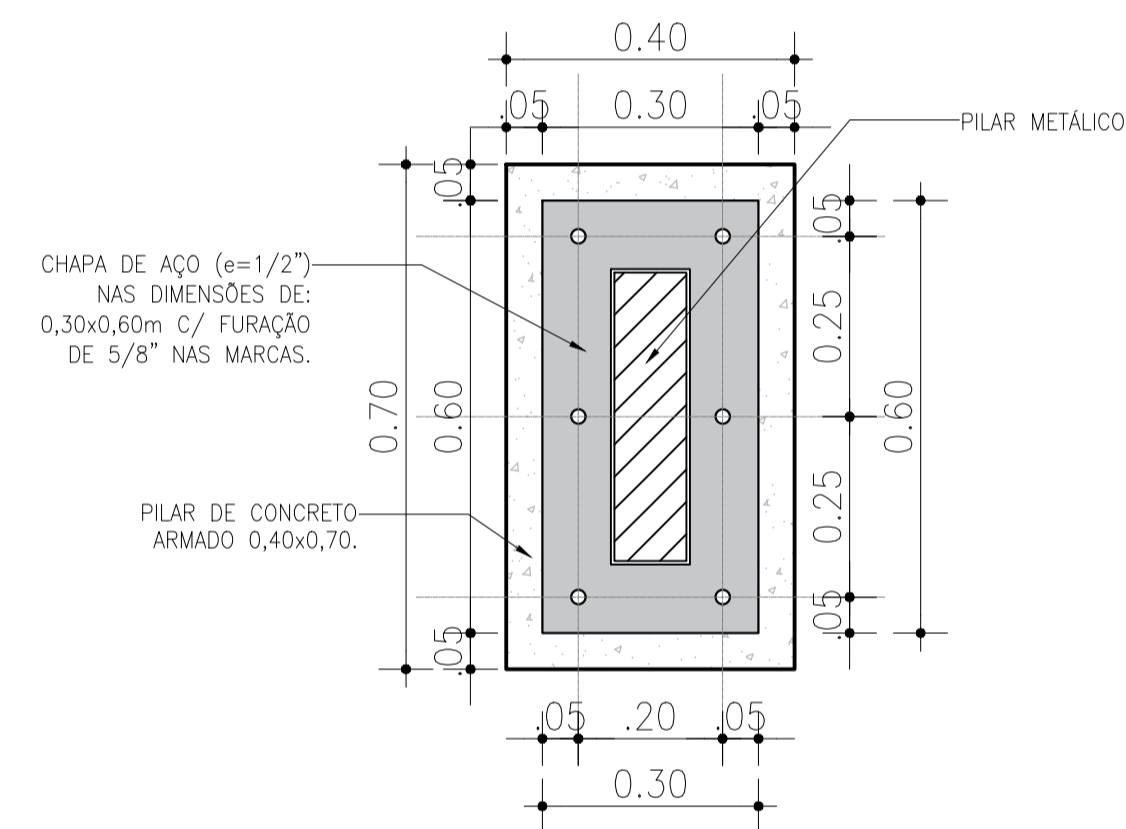


PLANTA GERAL DOS BLOCOS - (C.4-C.7 e C.10)

SEM ESCALA

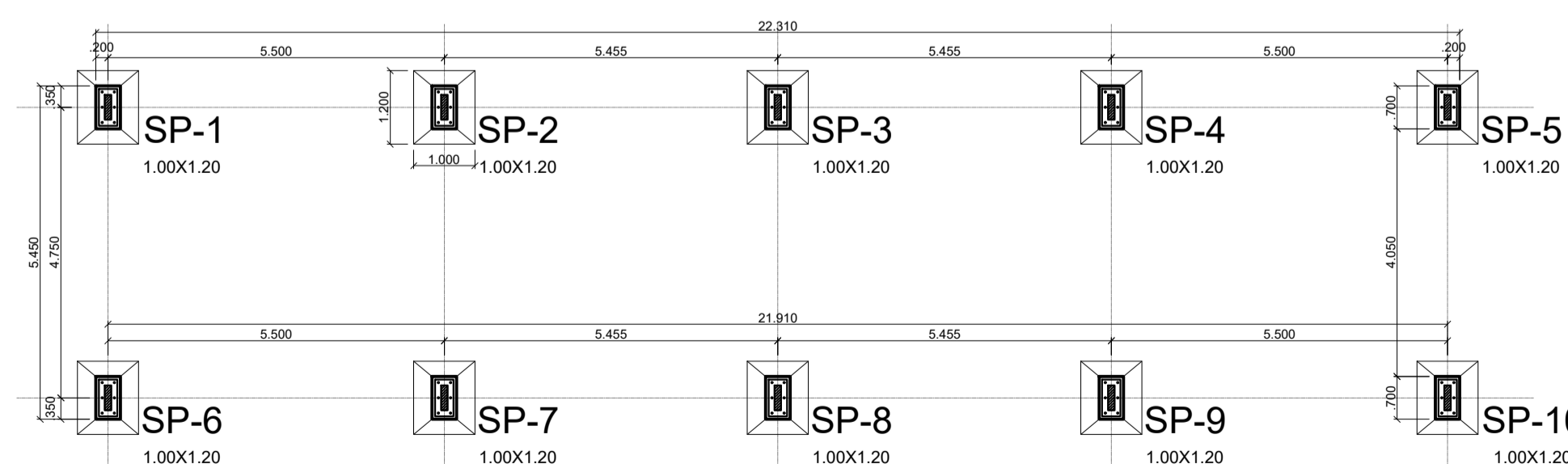
## DET. BASES

(CHAPAS DE AÇO 12.5mm - 1/2")



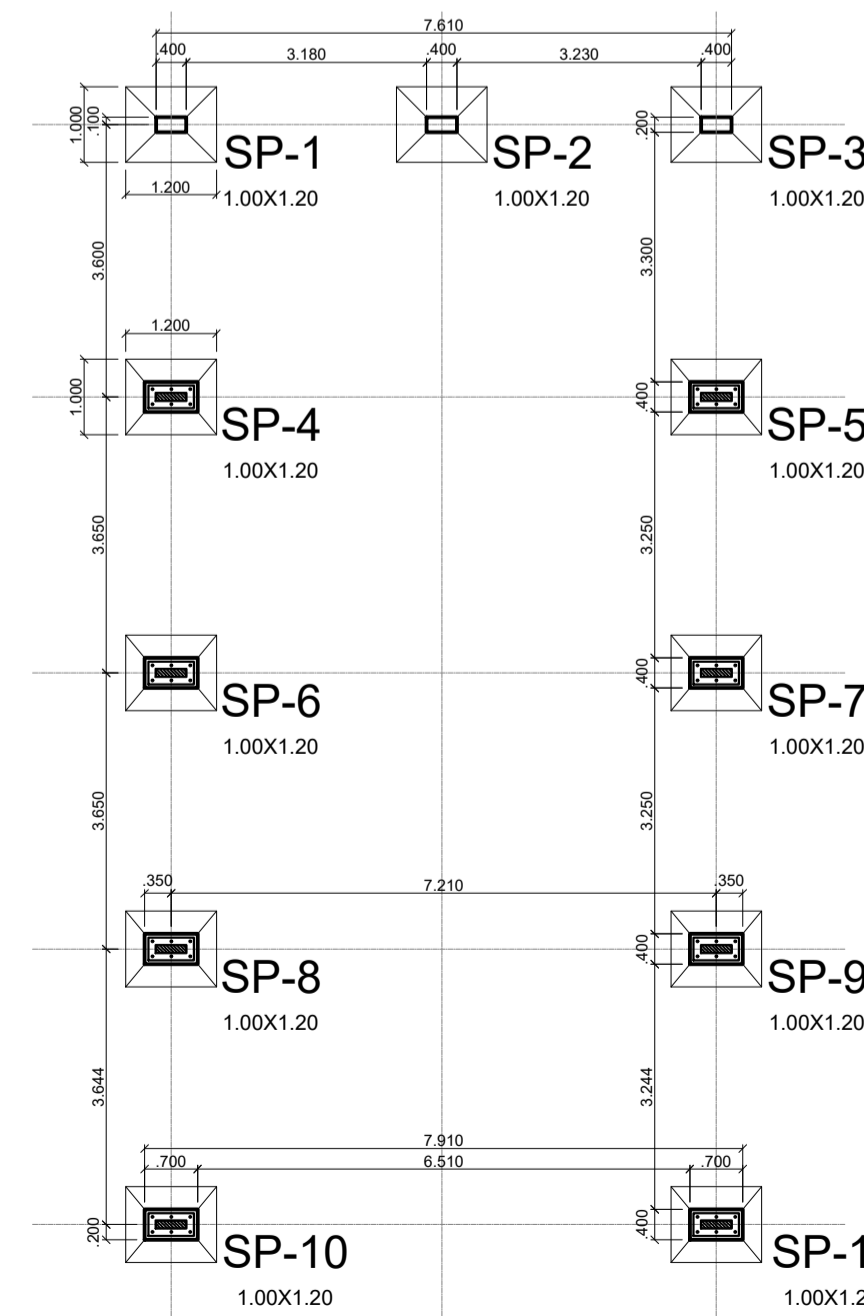
LOC. SAPATAS - BLOCO (C.4)

ESCALA: 1/100



LOC. SAPATAS - BLOCO (C.10)

ESCALA: 1/100



LOC. SAPATAS - BLOCO (C.7)

ESCALA: 1/100

### DESCRIÇÃO:

Projeto da estrutura em concreto armado para construção de uma creche (público infantil de 0-2 anos), com 12 salas, localizada entre as Ruas Projetada 10 e 11 no lot. Luar do Senhor, S/N, bairro Deus é Fiel, no município de Toritama - PE.

CLEYTON DA SILVA ENGENHARIA - EIRELI  
CNPJ: 27.928.441/0001-04  
CREA 598860 - PE

Cleyton da Silva  
Engenheiro Civil  
CREA 12814477 D/PE

Município de Toritama  
C.N.P.J.11.245.054/0001-39

### NATUREZA:

Projeto estrutura concreto.

### PROPRIETÁRIO:

Município de Toritama  
C.N.P.J.11.245.054/0001-39

### DESENHOS:

- Planta de locação
- Planta de forma
- Armação da ferragem
- Detalhes construtivos

### ÁREAS GERAIS:

Área do terreno = 2.400,00 m<sup>2</sup>  
Área de solo natural = 435,06 m<sup>2</sup>  
Área de cobertura = 1.766,85 m<sup>2</sup>  
Área construída = 1.604,70 m<sup>2</sup>



ESCALA: 1/100 e 1/20

DATA: Setembro de 2022

PRANCHA:

05/05