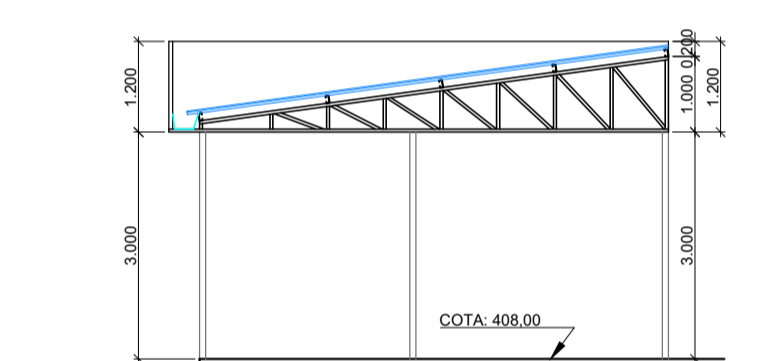
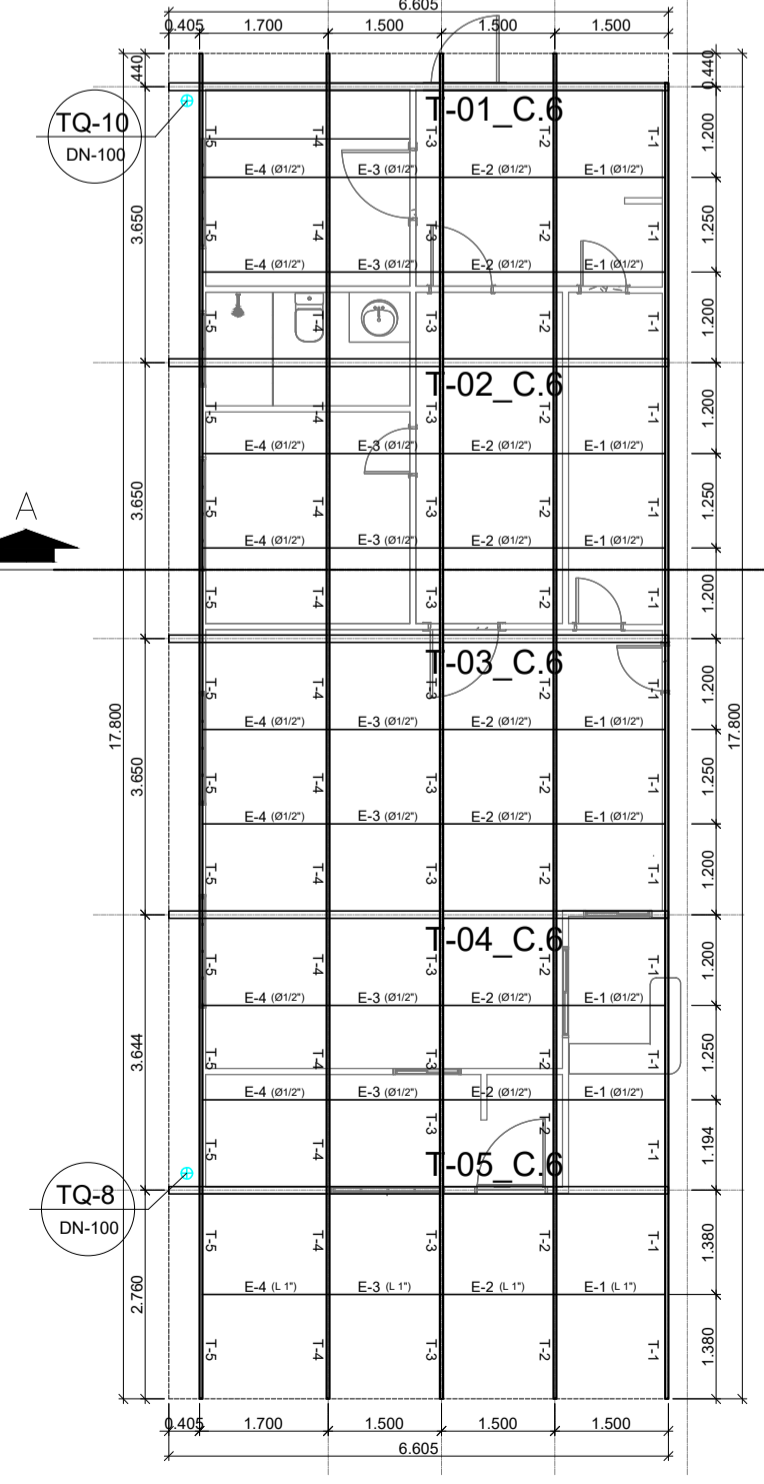


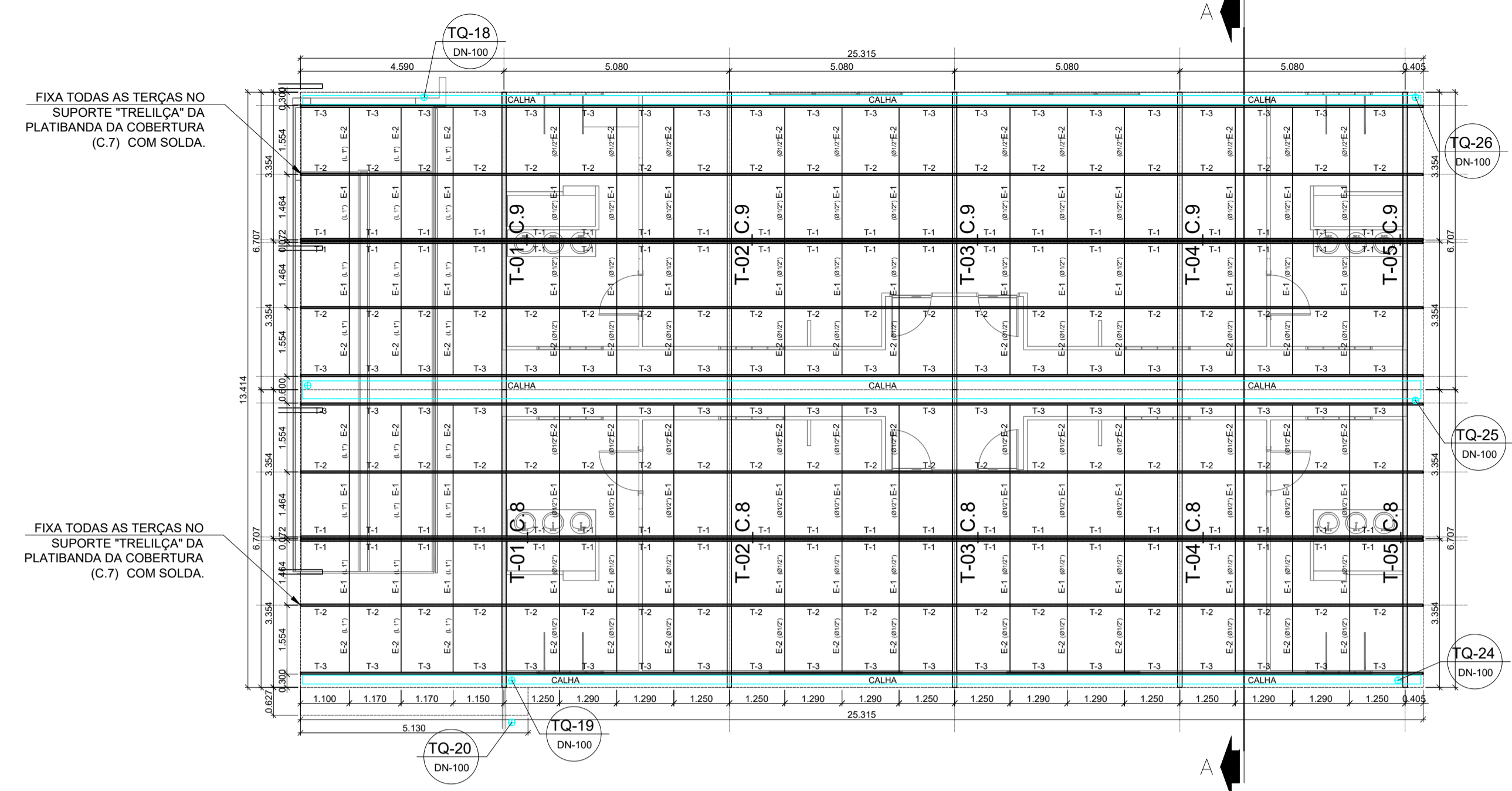
PLANTA DE COBERTURA (C.7)
ESCALA: 1/100



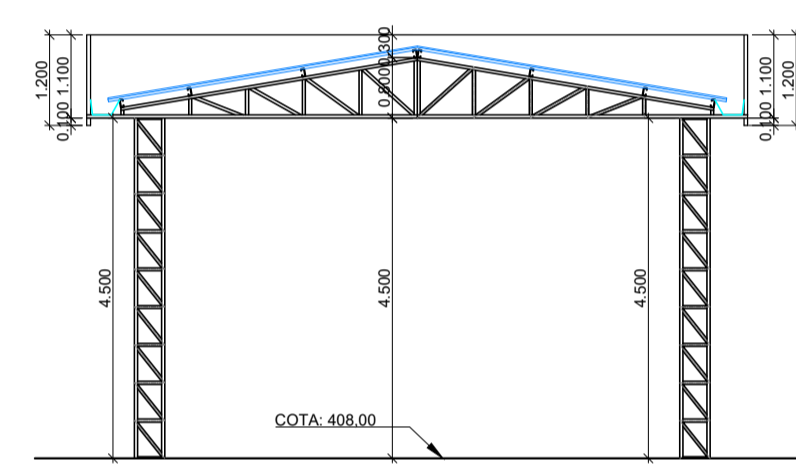
CORTE A-A (C.6)
ESCALA: 1/100



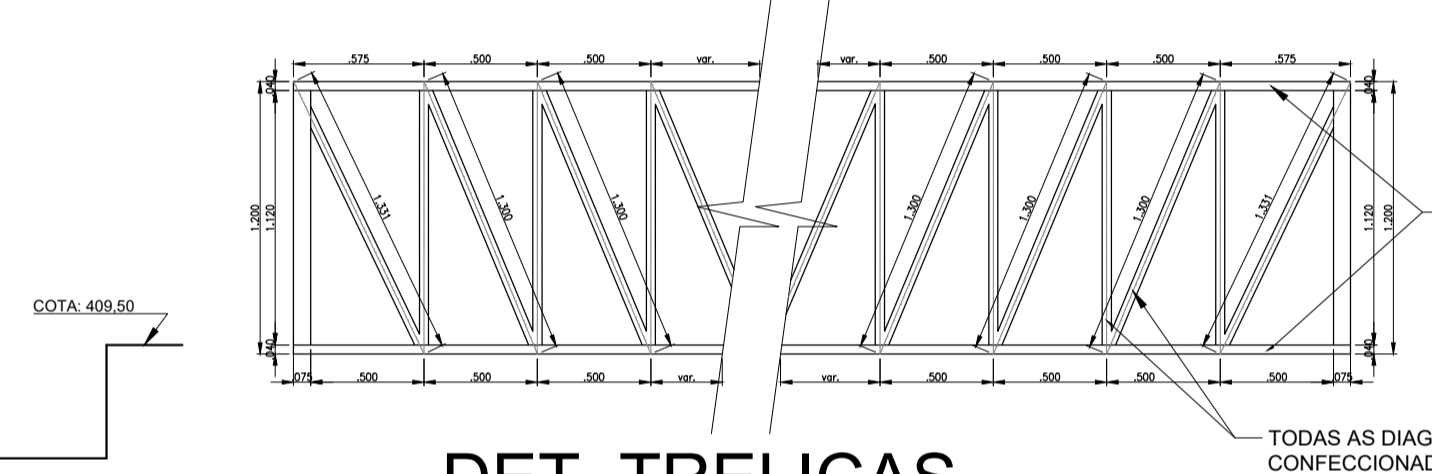
PLANTA DE COBERTURA (C.6)
ESCALA: 1/100



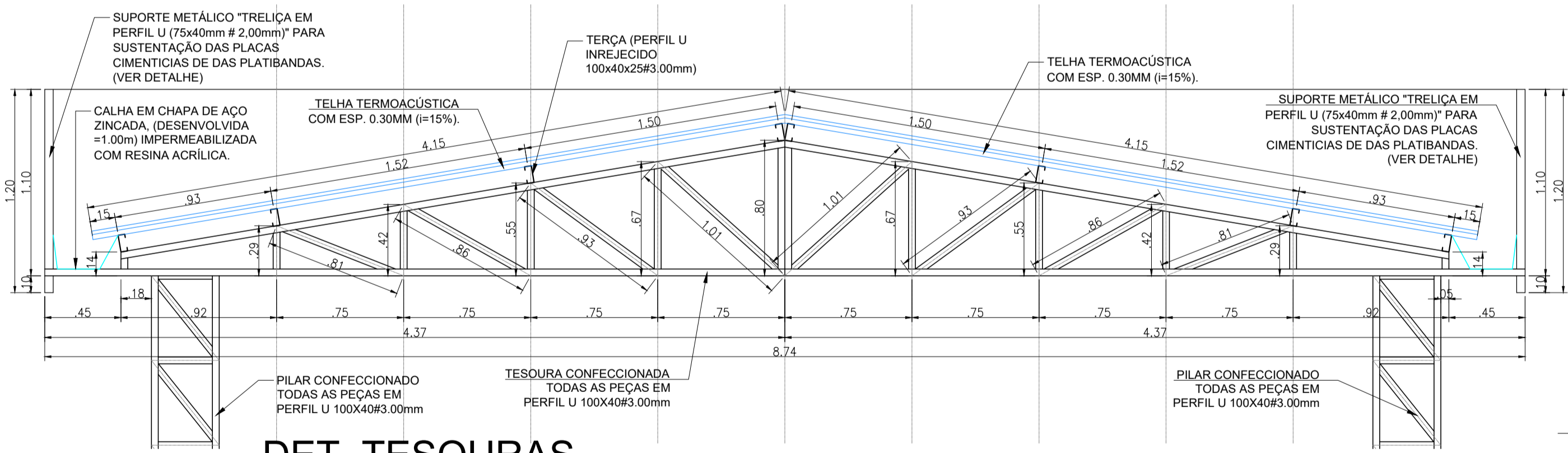
PLANTA DE COBERTURA (C.8 e C.9)
ESCALA: 1/100



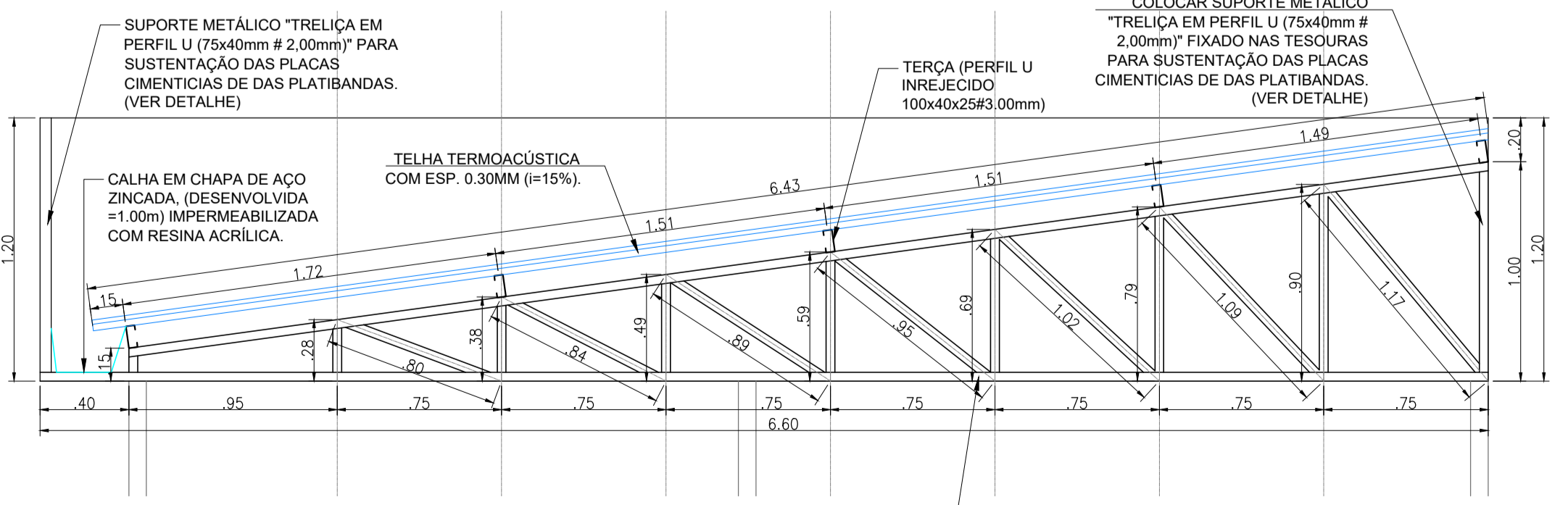
CORTE A-A (C.7)
ESCALA: 1/100



DET. TRELIÇAS (FECHAMENTO DAS PLATIBANDAS) "213,82m"
ESCALA: 1/25



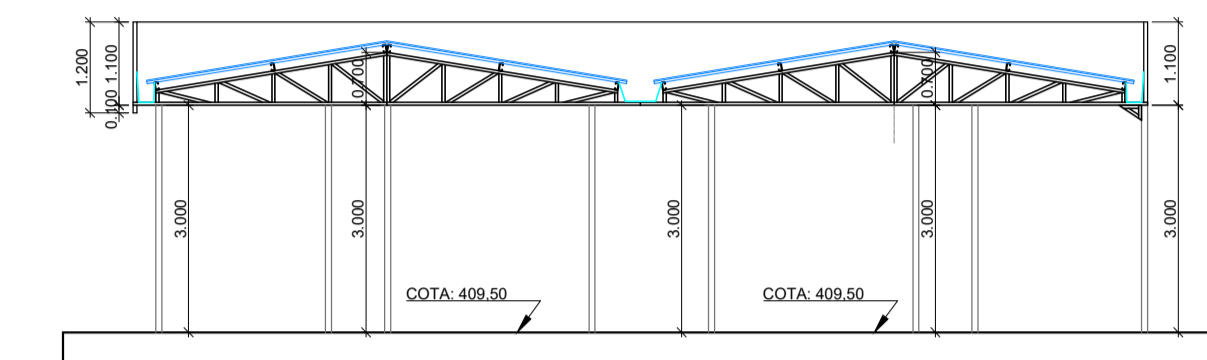
DET. TESOURAS (T-01_C.7 à T-05_C.7) "5x"
ESCALA: 1/25



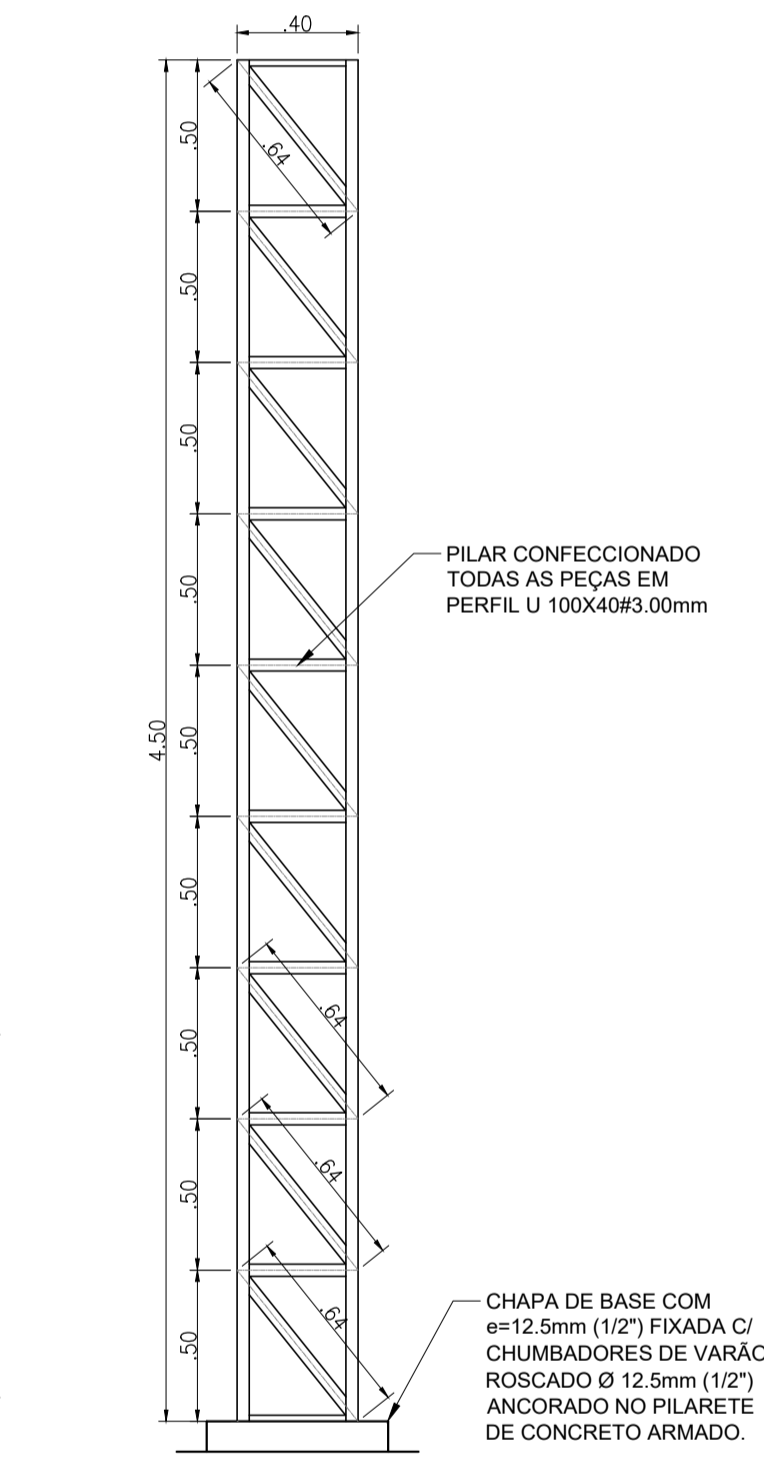
DET. TESOURAS (T-01_C.6 à T-05_C.6) "5x"
ESCALA: 1/25

- NOTAS:**
- 1- MEDIDAS EM METROS.
 - 2- CONFERIR COTAS NO LOCAL DA EXECUÇÃO ANTES DA FABRICAÇÃO E MONTAGEM DAS PEÇAS METÁLICAS.
 - 3- PARA SOLDAR USAR ELETRODO REVESTIDO E 7018 / MIG-MAG ER 7056
 - 4- PARAFUSOS E PORCAS ASTM A 325 - TIPO 1
 - 5- AS COTAS FORAM TIRADAS EM CAMPO DEVENDO SER CONFERIDAS ANTES DA FABRICAÇÃO E MONTAGEM.
 - 6- TRELIÇAMENTO DAS TESOURAS, DIAGONAIS E MONTANTES POR DENTRO.
 - 7- TRELIÇAMENTO DOS SUPORTES, DIAGONAIS E MONTANTES POR DENTRO.
 - 8- CASO DE DUVIDA CONSULTAR O PROJETISTA.

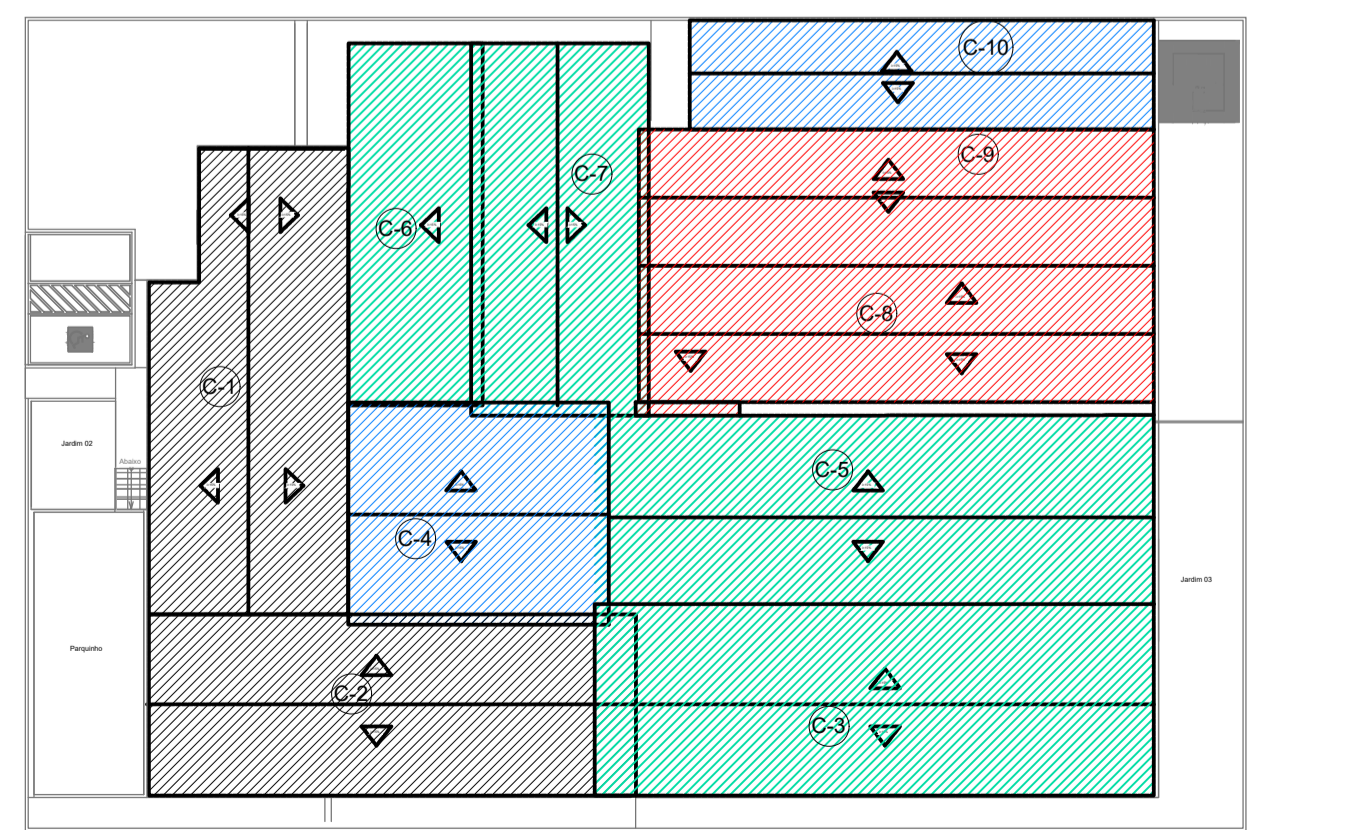
- PREPARO DA SUPERFÍCIE METÁLICA**
- 1- LIMPEZA MECANICA NORMA SIS - S13
 - 2- APLICAR DUAS DEMÃO DE FUNDO PROTETOR (TIPO ZARÇAO).
 - 3- APLICAR DUAS DEMÃO DE ESMALTE SINTÉTICO NA COR VERDE EM TODAS AS PEÇAS DA ESTRUTURA DE COBERTURA E FECHAMENTOS METÁLICOS.



CORTE A-A (C.8 e C.9)
ESCALA: 1/100



DET. PILARES (COBERTURA_C.7) "8x"
ESCALA: 1/25



PLANTA GERAL DAS COBERTURAS - (C.1 à C.10)
SEM ESCALA

DESCRIÇÃO:
Projeto da estrutura metálica de cobertura para construção de uma creche (público infantil de 0-2 anos), com 12 salas, localizada entre as Ruas Projetada 10 e 11 no lot. Luar do Senhor, S/N, bairro Deus é Fiel, no município de Toritama - PE.

CLEYTON DA SILVA ENGENHARIA - EIRELI
CNPJ: 27.928.441/0001-04
CREA 598860 - PE

Cleyton da Silva
Engenheiro Civil
CREA 12814477 D/PE

Município de Toritama
C.N.P.J.11.245.054/0001-39

NATUREZA:
Projeto estrutura metálica.

PROPRIETÁRIO:
Município de Toritama
C.N.P.J.11.245.054/0001-39

DESENHOS:

- Planta de locação
- Planta de cobertura
- Cortes
- Detalhes construtivos

ÁREAS GERAIS:

- Área do terreno = 2.400,00 m²
- Área de solo natural = 435,06 m²
- Área de coberta = 1.766,85m²
- Área construída = 1.604,70m²



ESCALA: 1/100 e 1/20
DATA: Setembro de 2022

PRANCHA:
03/04