

SIMBOLOGIA (PE - HID)		
VD	VÁLVULA DE DESCARGA	ABRIGO PARA HIDRANTE E MANGUEIRA
BI	BIDÊ	TUBULAÇÃO QUE SOBE
MI	MICTÓRIO	TUBULAÇÃO QUE DESCE
CH	CHUVEIRO	COLUNA DE ÁGUA FRIA
FI	FILTRO	COLUNA DE VENTILAÇÃO
BB	BEBEDOURO	COLUNA DE ÁGUA PLUVIAL
TQ	TANQUE	COLUNA DE ESGOTO
PI	PIA	COLUNA DE ÁGUA QUENTE
AF	ÁGUA FRIA	COLUNA DE GÁS
AQ	ÁGUA QUENTE	COLUNA DE INCÊNDIO
E	ESGOTO	COLUNA DE DRENAGEM
AP	ÁGUA PLUVIAL	COLUNA DE ÁGUA PLUVIAL APROVEITADA
APA	APROVEITAMENTO DE ÁGUA DE CHUVA	CAIXA DE INSPEÇÃO DE ESGOTO
V	VENTILAÇÃO	CAIXA DE ÁREA PARA AP
LA	LADRÃO	REGISTRO DE PRESSÃO
LI	LIMPEZA	VÁLVULA DE FÉ COM CRIVO
LT	LAVATÓRIO	VÁLVULA DE DESCARGA
I	COLUNA DE INCÊNDIO	TOMADA DE GÁS
AH	ABRIGO DE HIDRANTE	RALO SIFONADO
AG	ABRIGO DE GÁS	RALO SECO
SG	SIFÃO DE GÁS	GRELHA HEMISFÉRICA
TL	TORNEIRA DE LAVAGEM	ABRIGO CAVALETE/ HIDRÔMETRO
TJ	TORNEIRA DE JARDIM	CAIXA DE GORDURA
F*G*	FERRÓ GALVANIZADO	CAIXA DE DISTRIBUIÇÃO
F**	FERRÓ FUNDIDO	FOSSA SÉPTICA
FS	FOSSA SÉPTICA	SUMIDOURO
SU	SUMIDOURO	FILTRO ANAERÓBICO
CD	CAIXA DE DISTRIBUIÇÃO	EXTINTOR GÁS CARBÔNICO - CAP: 6
CI	CAIXA DE INSPEÇÃO	EXTINTOR ÁGUA PRESSURIZADA - CAP: 10 LTS
CA	CAIXA DE ÁREA	EXTINTOR PÓ QUÍMICO SECO BC - CAP: 4 KG
CG	CAIXA DE GORDURA	HIDRANTE SIMPLES
RS	RALO SIFONADO	ACIONADOR DE BOMBA DE INCÊNDIO (TIPO LIGA DESLIGA)
RC	RALO SECO	BOMBA DE INCÊNDIO
BS	BACIA SANITÁRIA	COLUNA DE HIDRANTES
R	RECALQUE	PONTO DE ILUMINAÇÃO DE EMERGÊNCIA (BLOCO AUTÔNOMO)
RR	REGISTRO DE RECALQUE	AVISO SONORO TIPO SIRENE
RG	REGISTRO DE GAVETA	RESERVA DE INCÊNDIO
RP	REGISTRO DE PRESSÃO	VÁLVULA DE GAVETA
VR	VÁLVULA DE RETENÇÃO	VÁLVULA DE RETENÇÃO
IE	ILUMINAÇÃO DE EMERGÊNCIA	ABRIGO DE GÁS
- - - - -	TUBULAÇÃO DE ESGOTO	DIREÇÃO DO FLUXO DA ROTA DE FUGA
- - - - -	TUBULAÇÃO DE VENTILAÇÃO	SADA FINAL DA ROTA DE FUGA
- - - - -	TUBULAÇÃO DE ÁGUA PLUVIAL	ACIONADOR MANUAL DO SISTEMA DE DETECÇÃO DO ALARME
- - - - -	TUBULAÇÃO DE DRENAGEM	REGISTRO DE RECALQUE SEM VÁLVULA DE RETENÇÃO
- - - - -	TUBULAÇÃO DE GÁS	BATERIA DO SISTEMA DE DETECÇÃO E ALARME
- - - - -	TUBULAÇÃO DE ÁGUA FRIA	CENTRAL DE DETECÇÃO E ALARME
- - - - -	TUBULAÇÃO DE ÁGUA PLUVIAL APROVEITADA	DETECTOR DE FUMAÇA
- - - - -	TUBULAÇÃO DE ÁGUA QUENTE	BARRA ANTIPÂNICO

Descrição:
 Projeto das instalações sanitárias de uma creche com 12 salas, localizado no lot. Luar do Senhor, S/N, bairro Deus é Fiel, no município de Toritama-PE.

CLEYTON DA SILVA ENGENHARIA - EIRELI
 CNPJ: 27.928.441/0001-04
 CREA 598860 - PE

Cleyton da Silva
 Engenheiro Civil
 CREA 12814477 D/PE

Município de Toritama
 C.N.P.J. 11.245.054/0001-39

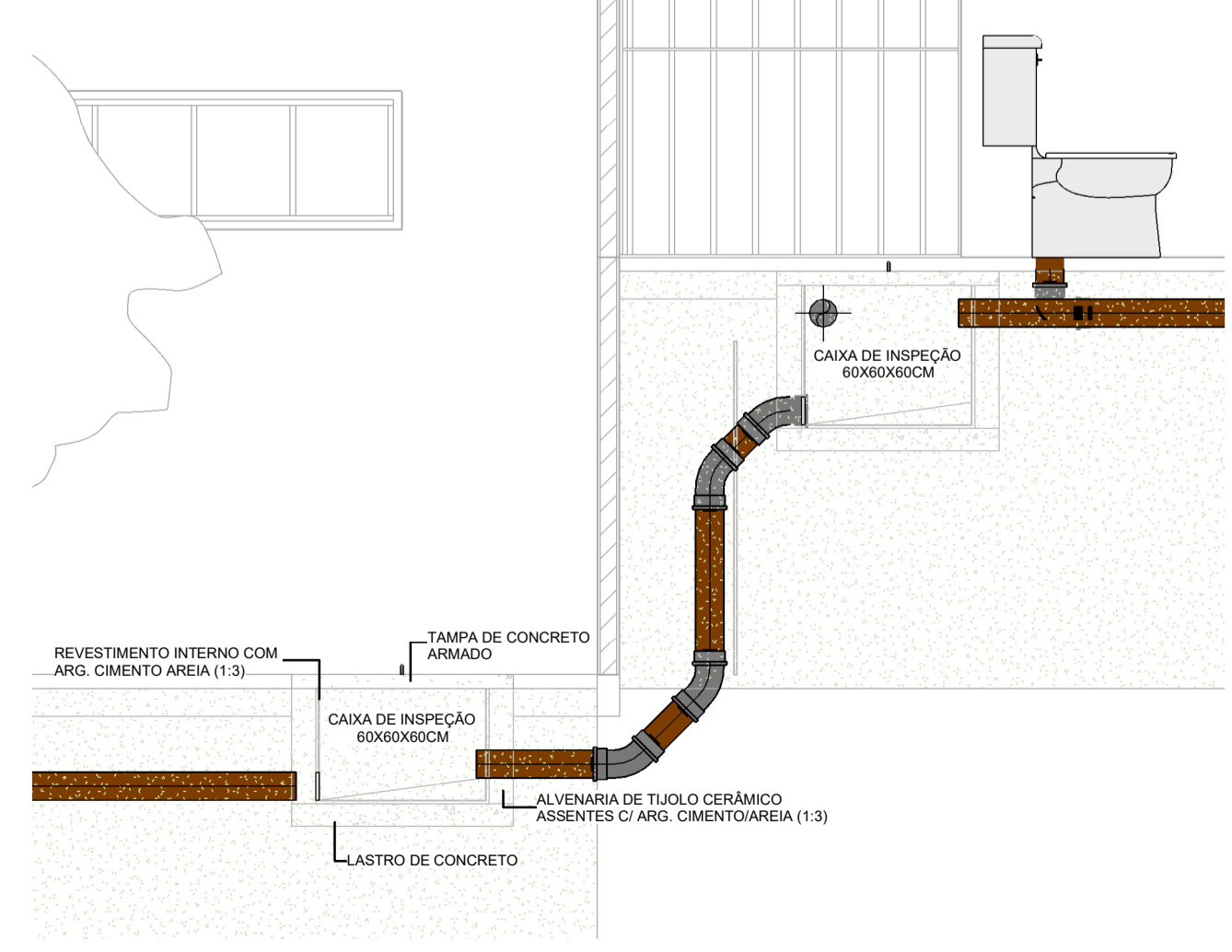
Natureza: Projeto instalações sanitárias
Conteúdo: -Instalações Sanitárias
 -Detalhes construtivos

Quadro de áreas:
 Área do terreno: 2.400,00m²
 Área construída: 1.604,70m²
 Área de coberta: 1766,85m²
 Área de solo natural: 435,06m²

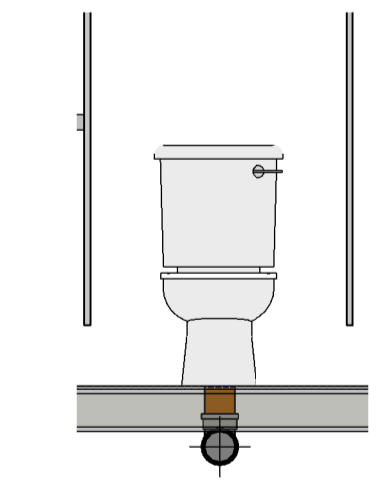
Escala: Como indicado
Data: Setembro de 2022
Prancha: 01/01

1 Planta Baixa - Instalações Sanitárias
 ESCALA 1:125

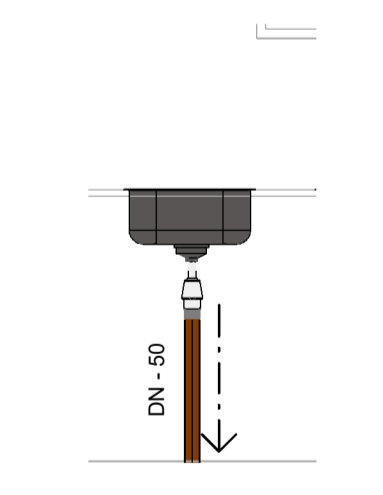
Detalhe das Ligações



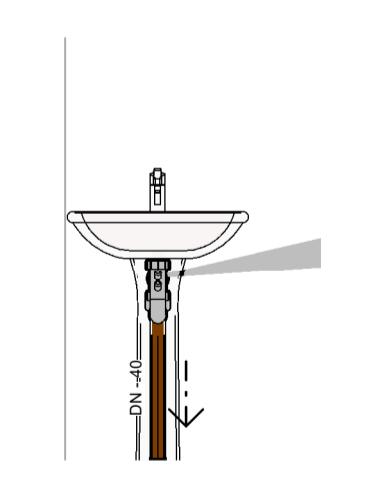
2 DET. Desnível entre 2 platões
 ESCALA 1:25



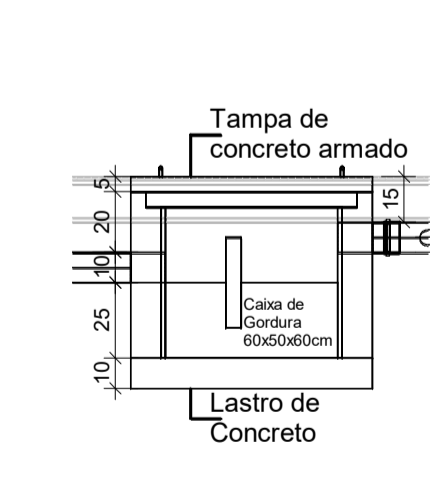
4 DET. Elevação Frontal
 ESCALA 1:25



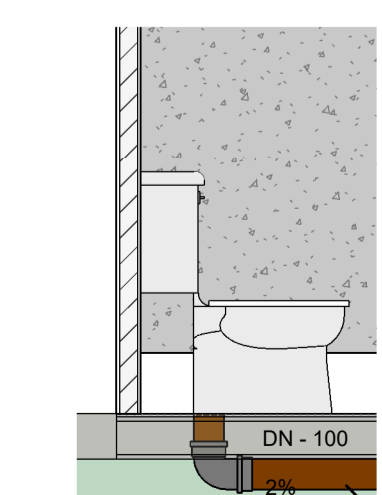
6 DET. Vista Frontal
 ESCALA 1:25



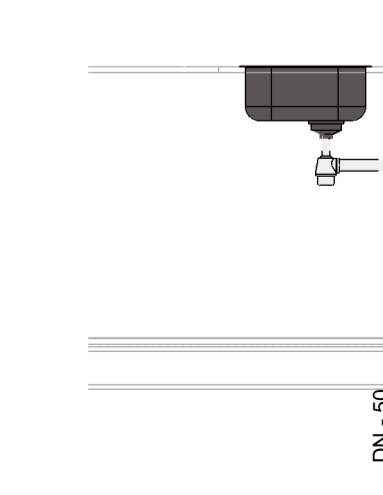
8 DET. VISTA FRONTAL
 ESCALA 1:25



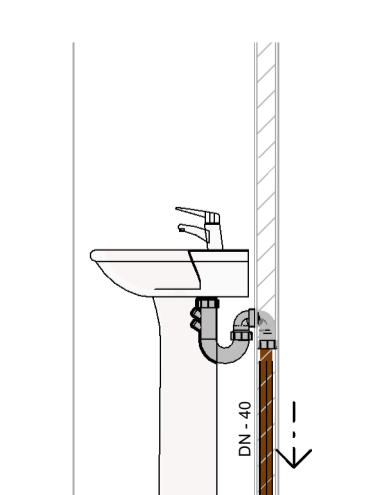
10 DET. Elevação. Lateral
 ESCALA 1:25



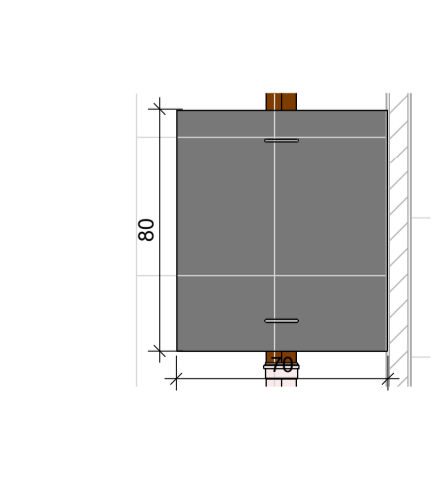
5 DET. Elevação Lateral
 ESCALA 1:25



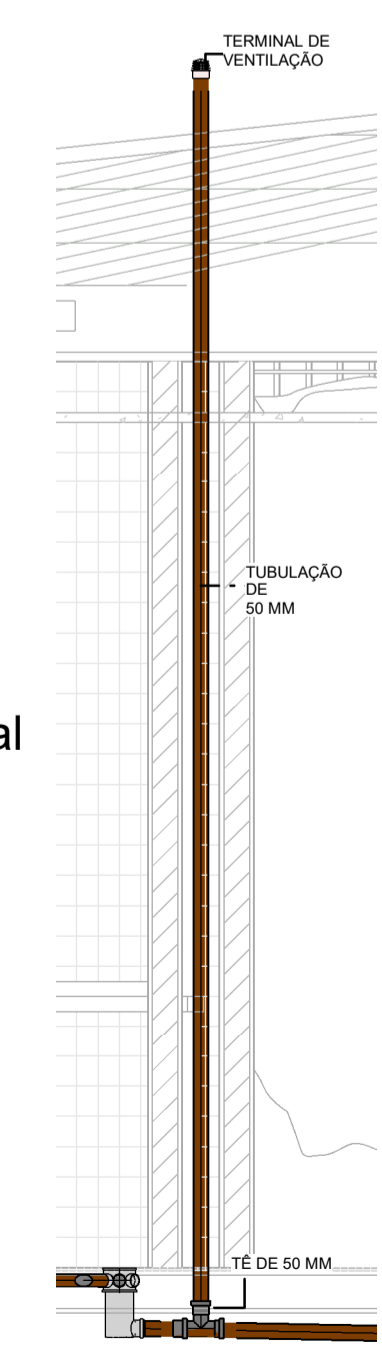
7 DET. Vista Lateral
 ESCALA 1:25



9 DET. VISTA LATERAL
 ESCALA 1:25



11 DET. Planta Baixa
 ESCALA 1:25



3 DET. COLUNA DE VENTILAÇÃO
 ESCALA 1:25