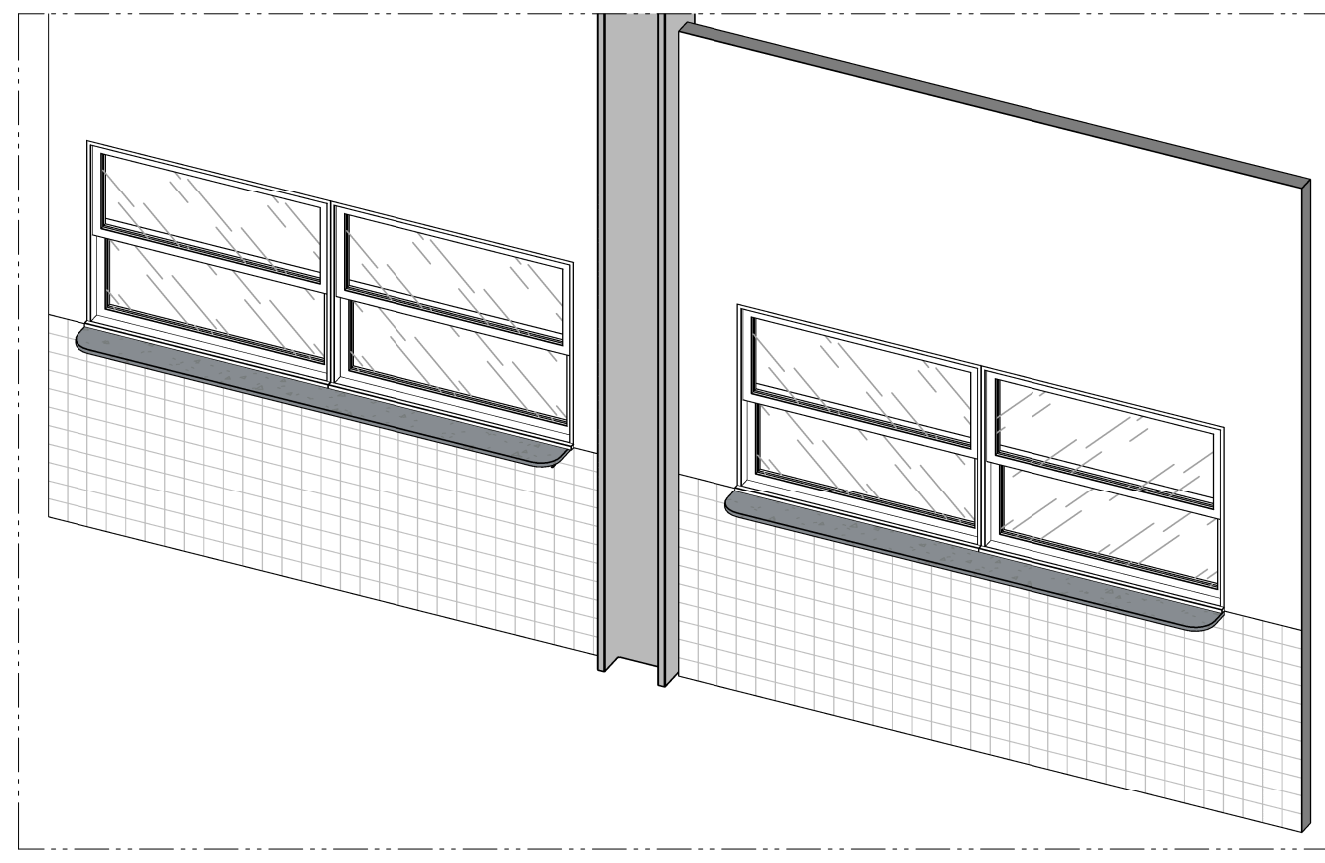


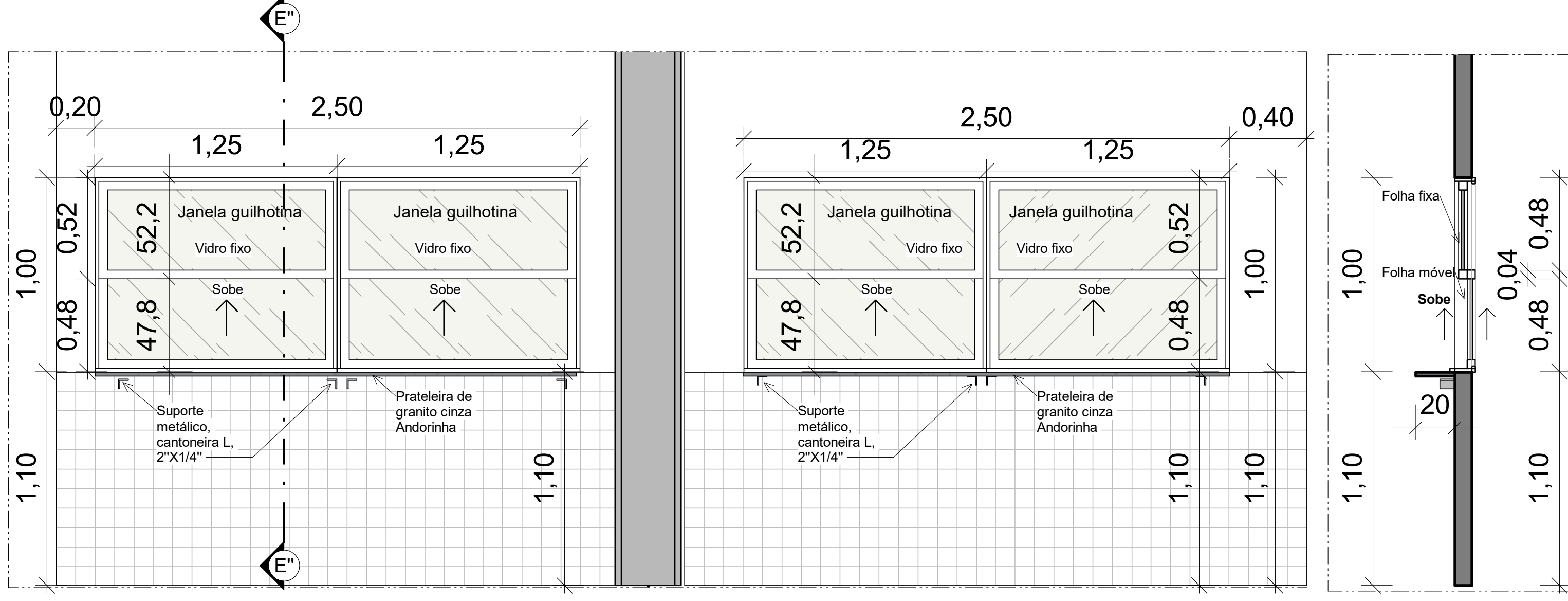
1 Mapa de esquadrias-Cozinha

Escala: 1 : 200



2 3D-J5-Janela de distribuição da cozinha

Escala:



3 Vista frontal-J5

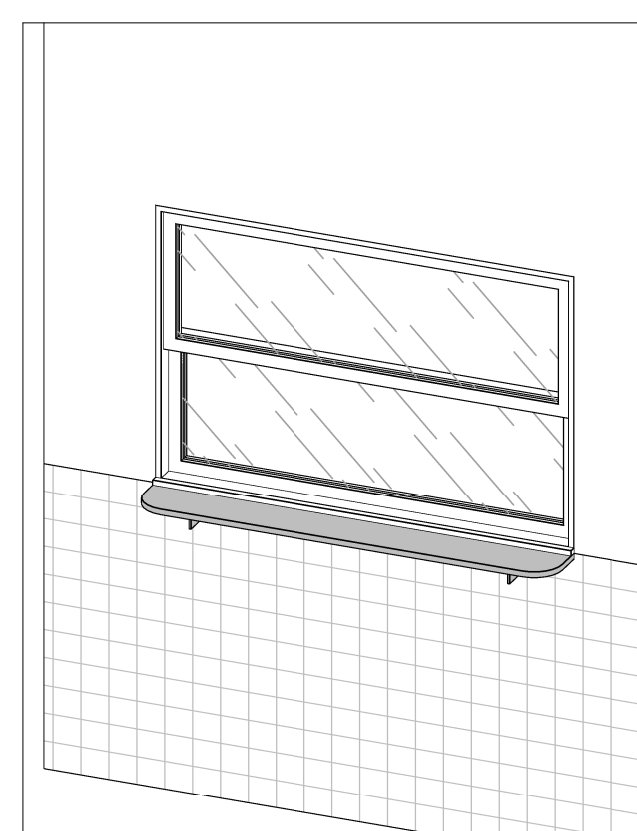
Escala: 1 : 20

4 Corte E"E"

Escala: 1 : 20

QUADRO DE ESQUADRIAS (JANELAS)- GERAL													
Localização: Salas de aula, sala dos professores, secretaria, laboratórios e sanitários						Localização: Circulação, Biblioteca							
Larg.	Alt.	Peitoril	QT.	Área (m²)	Total (m²)	Descrição	Larg.	Alt.	Peitoril	QT.	Área (m²)	Total (m²)	Descrição
J1	2,70 m	1,30 m	75 unidades	3,51 m²	263,25 m²	Janela basculante com bandeira fixa (superior). Janela basculante, com esquadria em alumínio branco, e vidro comum, liso, incolor (6mm). Parte inferior da janela com bsculas com altura de 0,9m e bandeira fixa de 0,30m acima das folhas móveis. (Ver detalhamento no mapa de esquadrias) Localização: Salas de aula, laboratórios, secretaria, sala dos professores, recursos multifuncionais, e sala de psicologia	J8	1,0m	0,40 m	15 unidades	6,0 m²	90m²	Janela de correr. Janela com 2 folhas de esquadria em alumínio branco, e vidro comum, liso, incolor (6mm). (Ver detalhamento no mapa de esquadrias) Localização: Vestiários-piscina/Sanitários e depósito de material esportivo
J2	2,0m	0,50 m	6 unidades	1,0 m²	8,0m²	Janela de correr com esquadria em alumínio branco, e vidro comum, liso, incolor (6mm). 4 folhas, sendo 2 móveis e 2 folhas fixas. (Ver detalhamento no mapa de esquadrias) Localização: Salas de coord. pedagógica, Diretoria, Sanitários coletivos, Sanitários PCD, D.M.L. Casa de máquinas	J9	1,0m	1,0m	1 unidade	1,0 m²	1m²	Janela de correr. Janela com 2 folhas de esquadria em alumínio branco, e vidro comum, liso, incolor (6mm). (Ver detalhamento no mapa de esquadrias) Localização: Casa de máquinas
J3	1,0m	0,50 m	26 unidades	0,50 m²	12,50 m²	Janela de correr com esquadria em alumínio branco, e vidro comum, liso, incolor (6mm). 2 folhas, sendo 1 móvel e 1 fixa. (Ver detalhamento no mapa de esquadrias) Localização: Sanitários setor ADM, Vestiários, Sanitários PCD, TI/Arquívio, Sanitários coletivos (centro e canto térreo)	J10	2,0m	2,40 m	0,36 unidades	4,8 m²	4,8m²	Pele de vidro com janelas maxim-ar. Pele de vidro com esquadria em alumínio branco, e vidro temperado, liso, incolor (10mm) e três janelas maxim-ar. (Ver detalhamento no mapa de esquadrias) Localização: Circulação ao lado da sala 17
J4	1,0m	0,80 m	24 unidades	0,80 m²	9,60m²	Janela de correr com bandeira fixa (superior). Janela de correr com esquadria em alumínio branco, e vidro comum, liso, incolor (6mm), com altura de 0,5m, e 2 folhas e bandeira fixa sobre janela com 1,0m de largura x 0,3m de altura. (Ver detalhamento no mapa de esquadrias) Localização: Sanitários coletivos lado Leste, sala de aula 17 e laboratório de artes	J11	3,0m	3,15 m	1 unidade	9,45 m²	9,45 m²	Pele de vidro com janelas maxim-ar. Pele de vidro com esquadria em alumínio branco, e vidro temperado, liso, incolor (10mm). Com 3 janelas maxim-ar. de 0,67mx1,10x1,10m. (Ver detalhamento no mapa de esquadrias) Localização: Patamar da escada
J5	2,5m	1,00 m	2 unidades	2,50 m²	5,0m²	Janela guilhotina. Janela guilhotina com esquadria em alumínio branco, e vidro comum, liso, incolor (6mm), com 4 folhas, sendo cada uma composta de 1 folha fixa (superior) e 1 folha móvel (inferior). (Ver detalhamento no mapa de esquadrias) Localização: Cozinha-Distribuição	J12	4,0m	2,80 m	1 unidade	11,20 m²	11,20 m²	Conjunto 1 de parede de Pele de vidro com janelas maxim-ar. Pele de vidro com esquadria em alumínio branco, e vidro temperado, liso, incolor (10mm). Com 4 janelas maxim-ar. de 1,0mx1,10x1,10m. (Ver detalhamento no mapa de esquadrias) Localização: Biblioteca
J6	1,0m	1,00 m	1 unidade	1,0 m²	1,0m²	Janela guilhotina. Janela guilhotina com esquadria em alumínio branco, e vidro comum, liso, incolor (6mm), com 2 folhas, sendo a folha inferior móvel. (Ver detalhamento no mapa de esquadrias) Localização: Cozinha-Lavagem de pratos sujos	J13	3,19 m	2,80 m	4 unidades	8,93 m²	35,72 m²	Conjunto 2 de parede de Pele de vidro com janelas maxim-ar. Pele de vidro com esquadria em alumínio branco, e vidro temperado, liso, incolor (10mm). Com 4 janelas maxim-ar. de 0,79mx1,10x1,10m (cada). (Ver detalhamento no mapa de esquadrias) Localização: Biblioteca
J7	2,0m	1,00 m	2 unidades	2,0m²	4,0m²	Janela de correr. Janela com 4 folhas de esquadria em alumínio branco, e vidro comum, liso, incolor (6mm), com 2 folhas centrais corredeiras, e 2 folhas do canto fixas. (Ver detalhamento no mapa de esquadrias) Localização: Cozinha-Cocção-panels	J14	2,0m	2,80 m	1 unidade	5,60 m²	5,60 m²	Conjunto 3 de de Pele de vidro com janelas maxim-ar. Pele de vidro com esquadria em alumínio branco, e vidro temperado, liso, incolor (10mm). Com 4 janelas maxim-ar. de 0,97mx1,10x1,10m, com bandeira fixa de 0,50m de pele de vidro acima da janela. (Ver detalhamento no mapa de esquadrias). OBS.: Peitoril 1,10m de parede de concreto/PVC apenas neste local da biblioteca. Localização: Biblioteca
							J15	3,0m	0,50 m	2 unidades	1,50 m²	3,0m²	Janela de correr. Janela com 4 folhas de esquadria em alumínio branco, e vidro comum, liso, incolor (6mm), com 2 folhas centrais corredeiras, e 2 folhas do canto fixas. (Ver detalhamento no mapa de esquadrias) Localização: Copa e Lavanderia

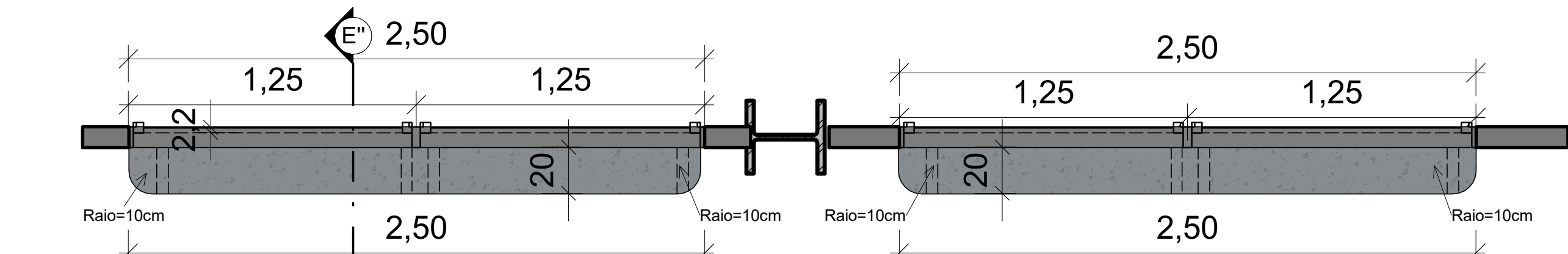
QUADRO DE ESQUADRIAS (PORTAS)- GERAL												
Localização: Acesso principal e prox. a casa de máquinas						Localização: Circulação ao lado da diretoria						
Larg.	Alt.	QT.	Descrição	OBS.:		Larg.	Alt.	QT.	Descrição			
P1	2,40 m	2,0m	5 unidades	Portão duplo, de giro, em gradil Nylfor cor verde	Os dois portões (na frente da escola) P1 e P2 formam um único conjunto	P12	1,50 m	2,10 m	1 unidade	Portão de giro, de alumínio branco, com barras vazadas		
P2	1,20 m	2,0m	1 unidade	Portão, de giro, em gradil Nylfor, ou similar, cor verde						Localização: Saída de emergência ao lado Diretoria- térreo		
Localização: Pátio/ADM/ salas de aulas térreo e pav. inferior 01						Localização: Biblioteca						
P3	3,20 m	2,20 m	2 unidades	Portão dobrável, tipo camarão, em alumínio branco, com barras na diagonal.	Ver detalhamento na prancha do mapa das esquadrias	P13	3,38 m	2,10 m	1 unidade	Portão de giro, de alumínio branco, e vidro incolor, 10mm. (Ver detalhamento no mapa de esquadrias). Localização: Biblioteca		
P4	0,90 m	2,10 m	36 unidades	Porta de giro, de madeira, (núcleo semi-sólido), acabamento melâmico branco, com visor de vidro. Local: Secretaria, sala de aula, diretoria, sala dos prof., Multifunc. PSL		P14	2,00 m	2,20 m	4 unidades	Portão de giro, duplo, de alumínio branco, com barras vazadas		
P5	0,90 m	2,10 m	1 unidade	Porta de correr, de madeira, (núcleo semi-sólido), c/ trilho externo na parte superior, acabamento melâmico branco, com visor de vidro. Localização: Sala de coord. pedagógica		P15	3,50 m	2,20 m	1 unidade	Porta pivotante, de vidro temperado, incolor, 10mm. (Ver detalhamento no mapa de esquadrias). Localização: Biblioteca		
P6	0,90 m	2,10 m	3 unidades	Porta de correr, de madeira, (núcleo semi-sólido), trilho externo na parte superior da porta, acabamento melâmico branco, com barra de apoio, sem visor (porta para sanitário/dispensa)		P16	1,80 m	2,10 m	4 unidades	Portão de giro, duplo, venezianas, de alumínio branco		
P7	0,90 m	2,10 m	18 unidades	Porta de giro, veneziana, de alumínio branco		P17	0,80 m	1,80 m	40 unidades	Porta de giro, veneziana, de alumínio branco, para divisórias (de granito) de cabine do vestiário e sanitários		
Localização: Salas de aula e sanitários pav. térreo e pav. inferior 01						Localização: Divisórias de sanitário e chuveiro dos vestiários						
P8	0,90 m	2,10 m	8 unidades	Porta de giro, de madeira, (núcleo semi-sólido) acabamento melâmico branco, com barra de apoio, e proteção com chapa metálica na parte inferior (40cm)		P18	1,52 m	2,00 m	6 unidades	Portão único, de giro, em gradil Nylfor, ou similar, cor verde		
P9	0,80 m	2,10 m	5 unidades	Porta de giro, veneziana, de alumínio branco		Localização: Quadra						
Localização: Cozinha - pav. inferior 01						P19	1,87 m	2,0m	7 unidades	Portão de giro (duplo) de tubo metálico e tela de alambrado de aço revestido de pvc(verde)		
P10	1,60 m	2,10 m	2 unidades	Porta de giro, dupla, veneziana, de alumínio branco		P20	0,84 m	2,0m	1 unidade	Portão de giro (simples) de tubo metálico e tela de alambrado de aço revestido de pvc(verde). Localização: Área de fumes/pong		
P11	1,90 m	2,10 m	1 unidade	Portão de giro, de alumínio branco, com barras vazadas		P21	1,20 m	2,10 m	1 unidade	Portão de giro, de alumínio branco, 2folhas, com barras vazadas		
OBS.: Ver detalhamento nas pranchas de Esquadria (de 09/48 a 18/48)						Localização: Circulação de acesso a cozinha						



6 3D - Janela J6

Escala:

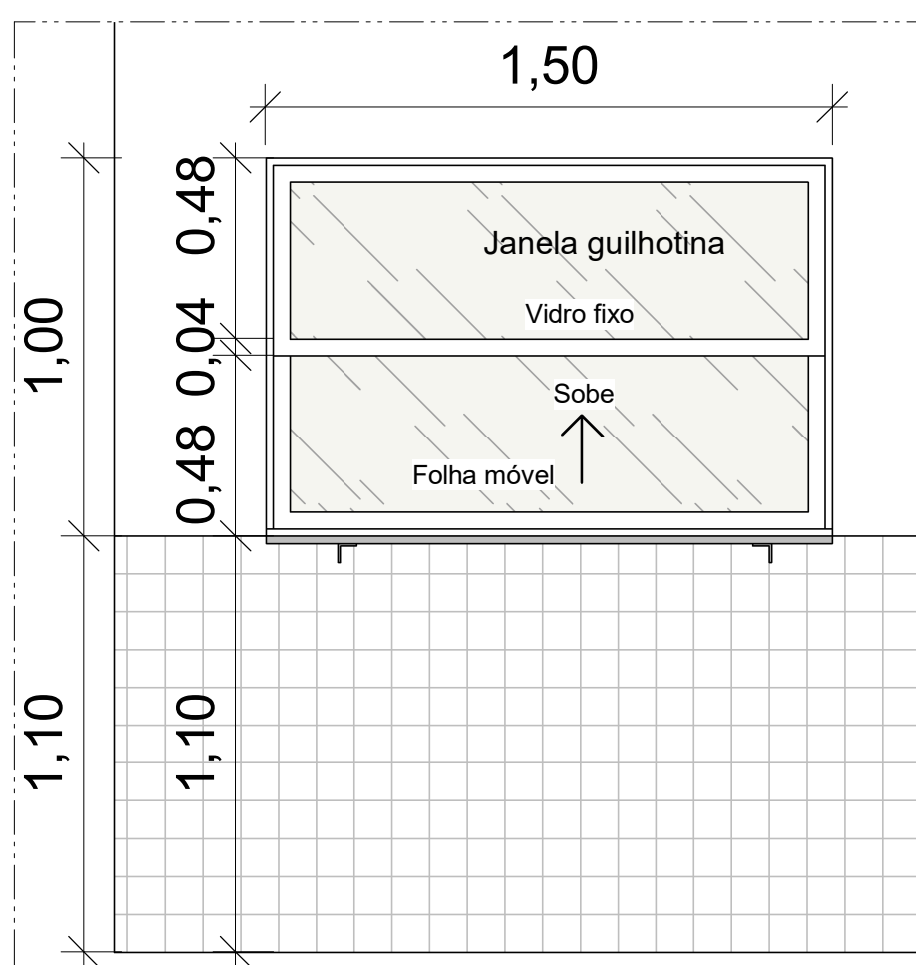
J6-Janela guilhotina. Janela guilhotina com esquadria em alumínio branco, e vidro comum, liso, incolor (6mm), com 2 folhas, sendo a folha inferior móvel.  
Localização: Cozinha-Lavagem de pratos sujos  
QT total: 1 unidade



5 Vista superior J5

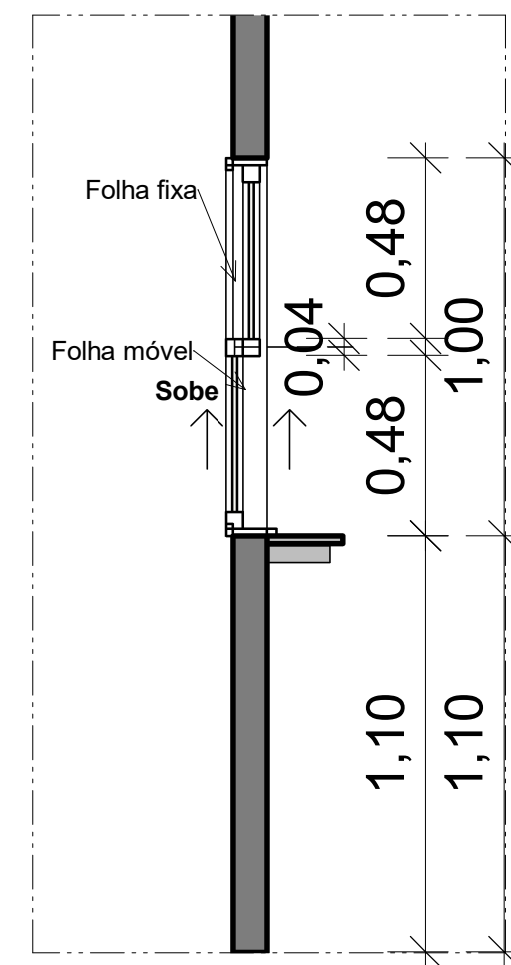
Escala: 1 : 20

J5-Janela guilhotina. Janela guilhotina com esquadria em alumínio branco, e vidro comum, liso, incolor (6mm), com 4 folhas, sendo cada uma composta de 1 folha fixa (superior) e 1 folha móvel (inferior). (Ver detalhamento no mapa de esquadrias)  
Peitoril=1,10m  
Localização: Cozinha-Distribuição  
QT TOTAL=2 unidades



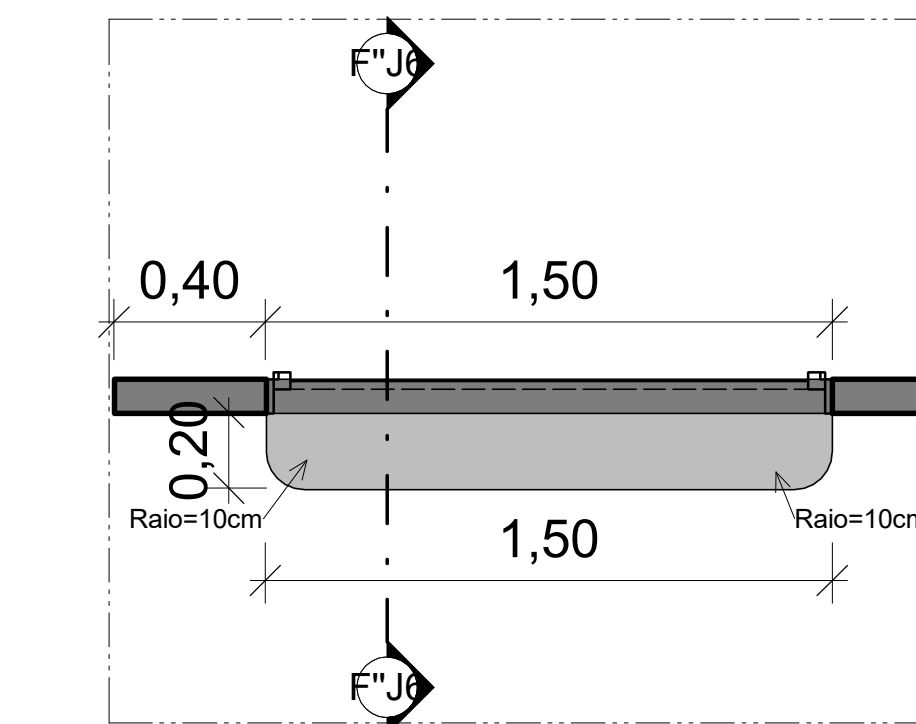
7 Elevação frontal

Escala: 1 : 20



8 Corte F"F"

Escala: 1 : 20



9 Vista superior-J6

Escala: 1 : 20

**Descrição:**  
Projeto arquitetônico de escola (ensino fundamental II) com 25 salas, localizada na Rua Luiz Pedro da Silva (Luizinho de Pedro Costa), cod. log. 840, Q= 228 (equipamento comunitário 02), loteamento Colorado, S/N, no município de Toritama-PE.

Bruna Rafaela de Assis  
Arquiteta e Urbanista | CAU A170058-8

Secretaria de Educação Ciência e Tecnologia  
C.N.P.J. 31.287.647/0001-70

Município de Toritama  
C.N.P.J. 11.256.054/0001-39

**Natureza:**

Projeto arquitetônico

**Conteúdo:**

Recorte-Cozinha e estacionamento  
Mapa de esquadrias pav. inferior 1 e 2  
Quadro de esquadrias  
Detalhamento de janelas J5 e J6

**Quadro de áreas:**

Área do terreno: 9.611,47m²  
Área construída: 6.791,63m²  
Área de cobertura: 5.671,43m²  
Área de solo natural: 1.389,09m²  
Área de solo impermeável: 8.222,38m²

Descrição da área construída (nível térreo-7m) 2.613,04m² sendo (35,84 cobertura de acesso) (nível inferior-3,35m)=1.871,85m², sendo 747,93m² do refeitório externo (nível inferior 2m)=2.309,75m² (nível inferior 2m), sendo 1.190,98m² da quadra e arquibancadas, jogos e, 32m² de cobertura área de convivência dos fundos, 500m² piscina, e, 586,77m² área envolto da piscina.



**Escala:**

Como indicado

**Data:**

Março de 2024

**Prancha:**

10/48