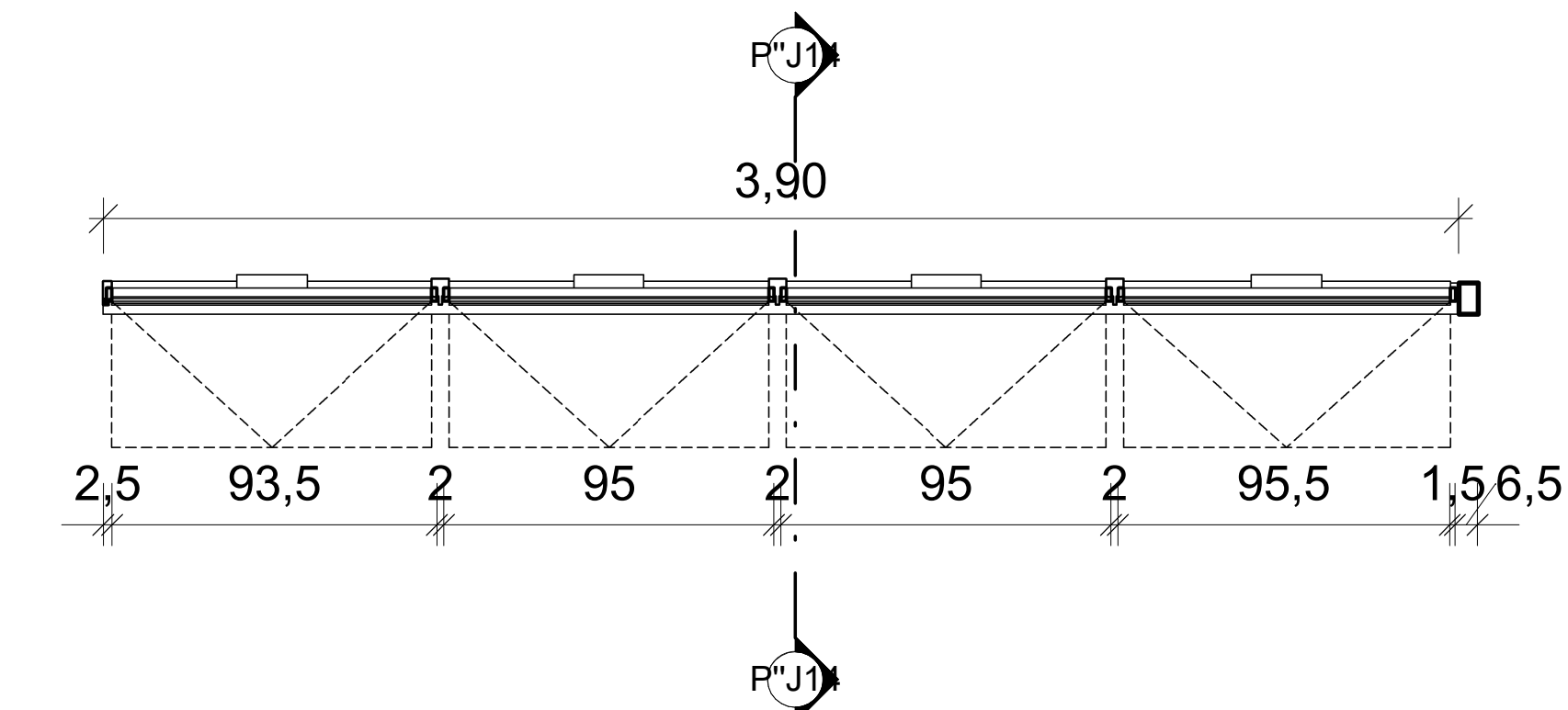


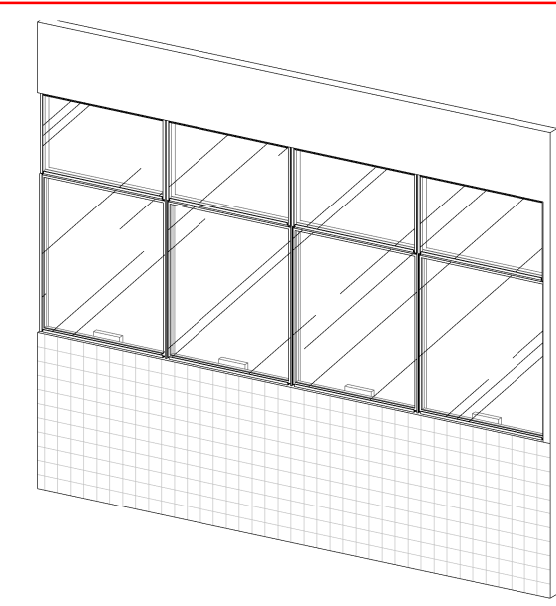
3 Elevação frontal J14
Escala: 1 : 20

5 Corte P°J14
Escala: 1 : 20

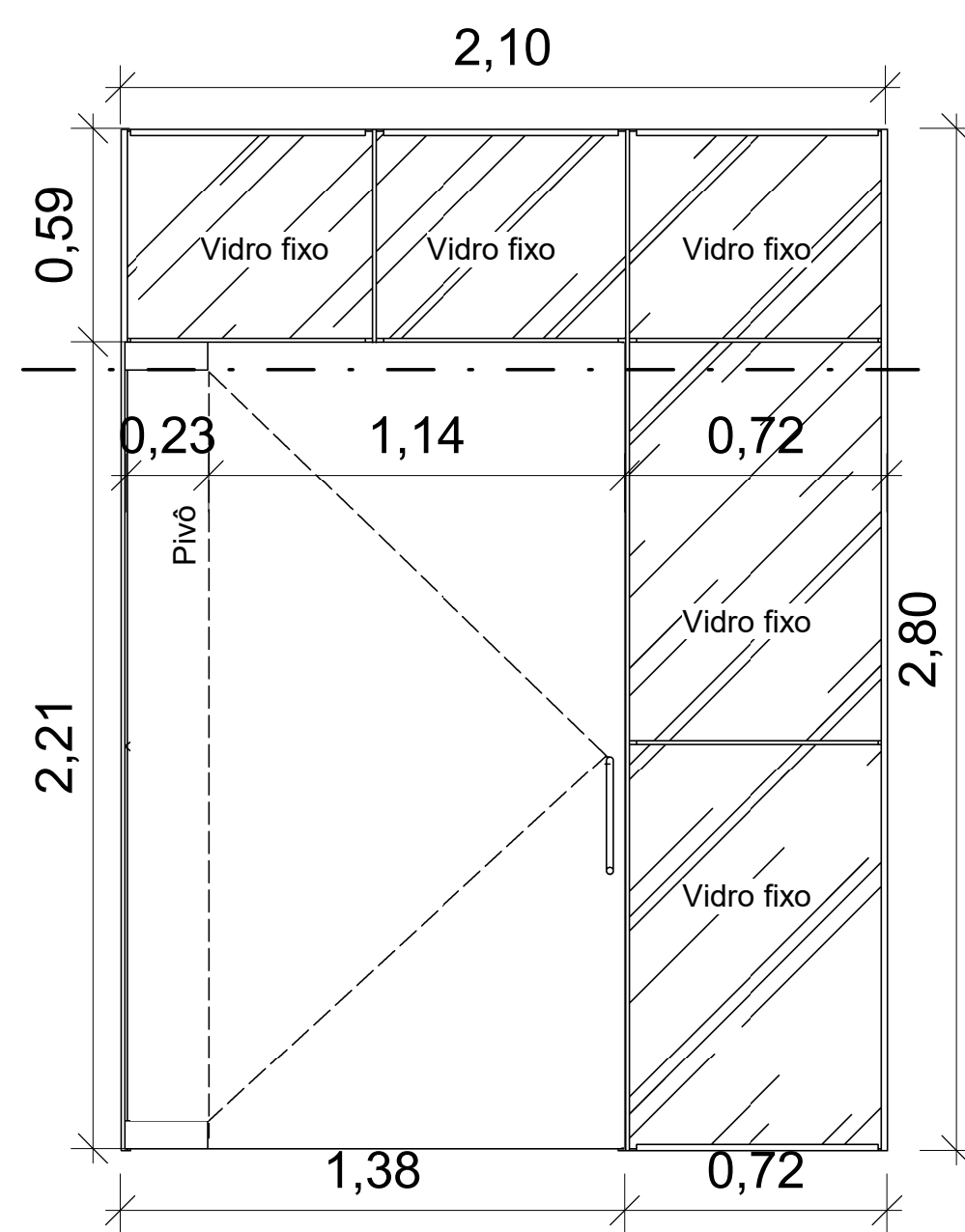


4 V.superior J14
Escala: 1 : 20

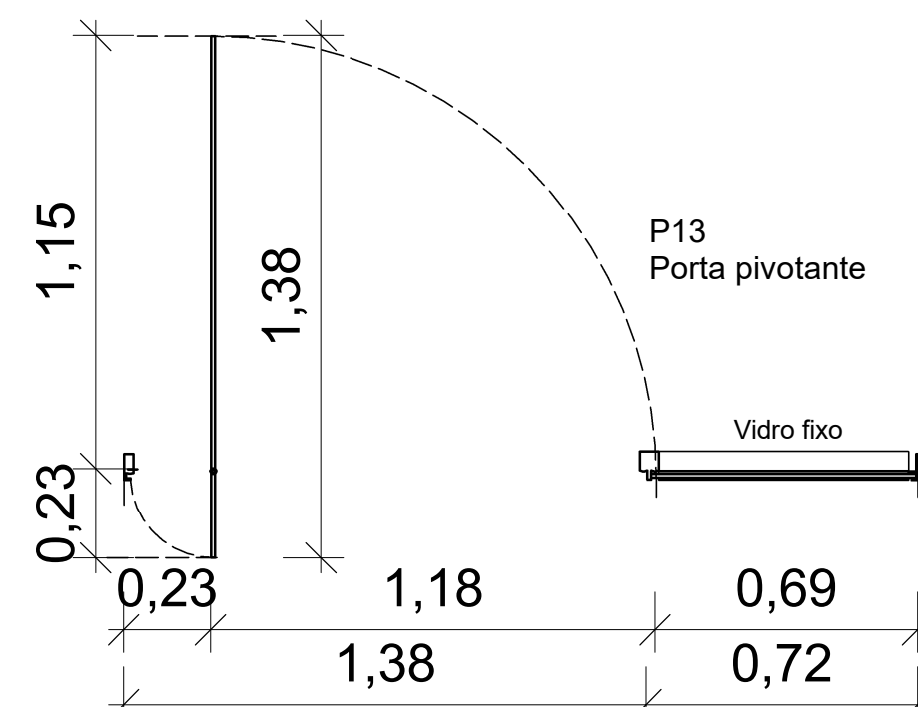
J14 - Conjunto 3 de de Pele de vidro com janelas maxim-ar. Pele de vidro com esquadria em alumínio branco, e vidro temperado, liso, incolor (10mm). Com 4 janelas maxim-ar de 0,97mx1,10x1,10m, com bandeira fixa de 0,50m de pele de vidro acima da janela.
OBS.: Peitoril 1,10m de parede de concreto/PVC apenas neste local da biblioteca.



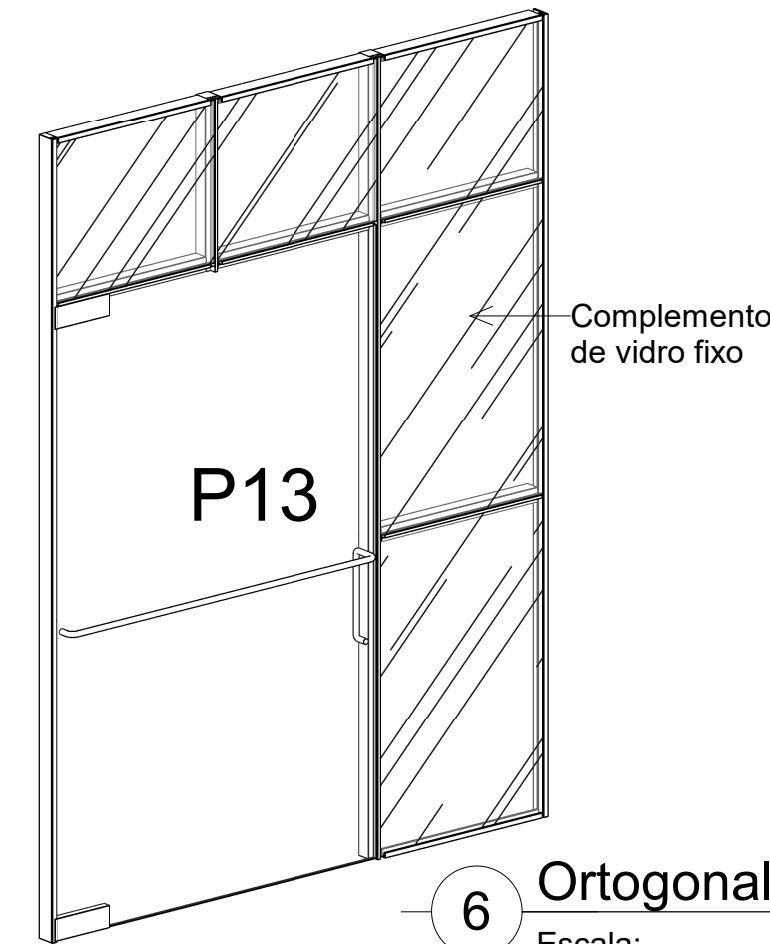
2 Ortogonal 3D
Escala:



7 Elevação frontal P13-Biblioteca
Escala: 1 : 20

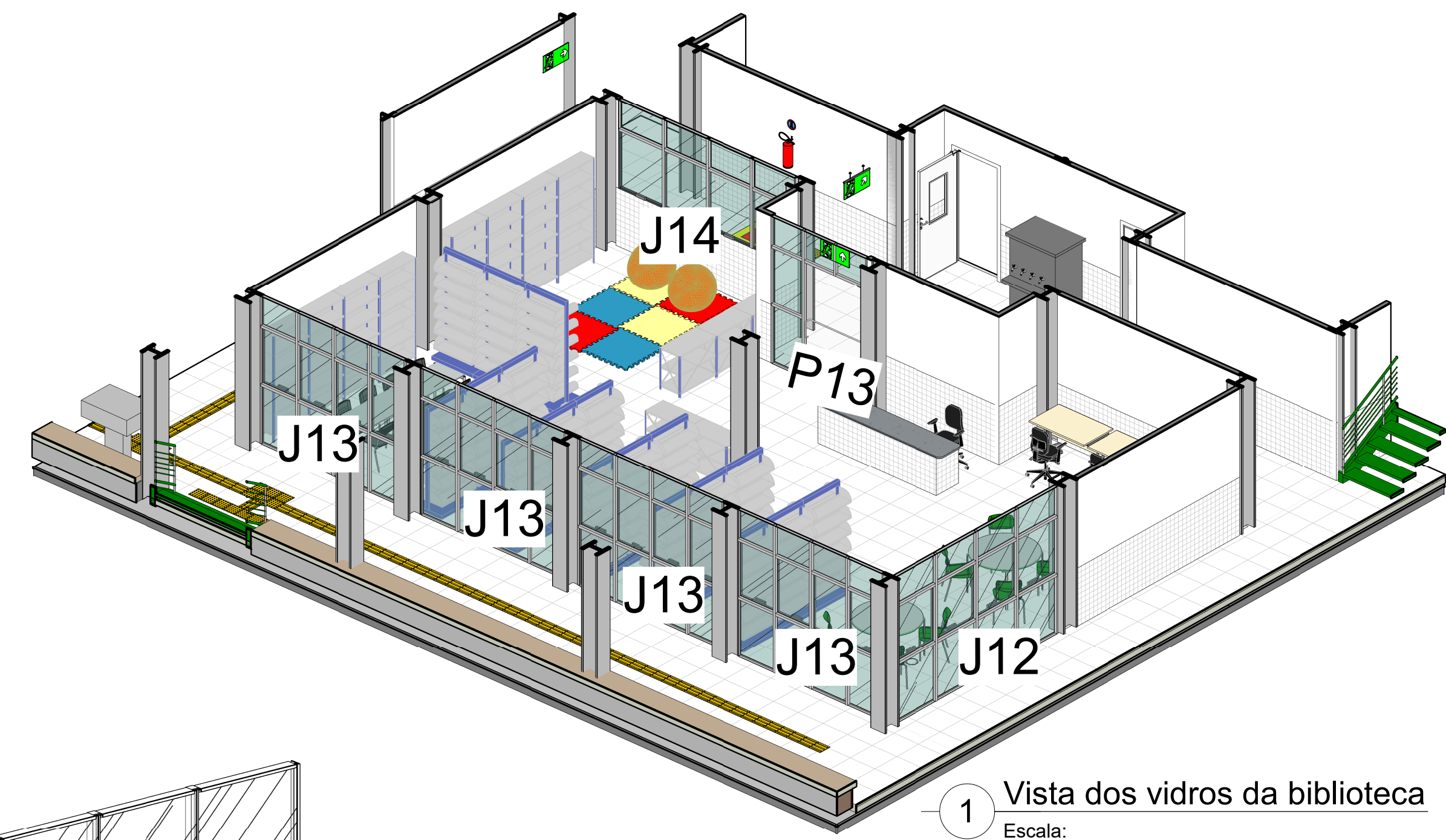


8 V.superior P13
Escala: 1 : 20

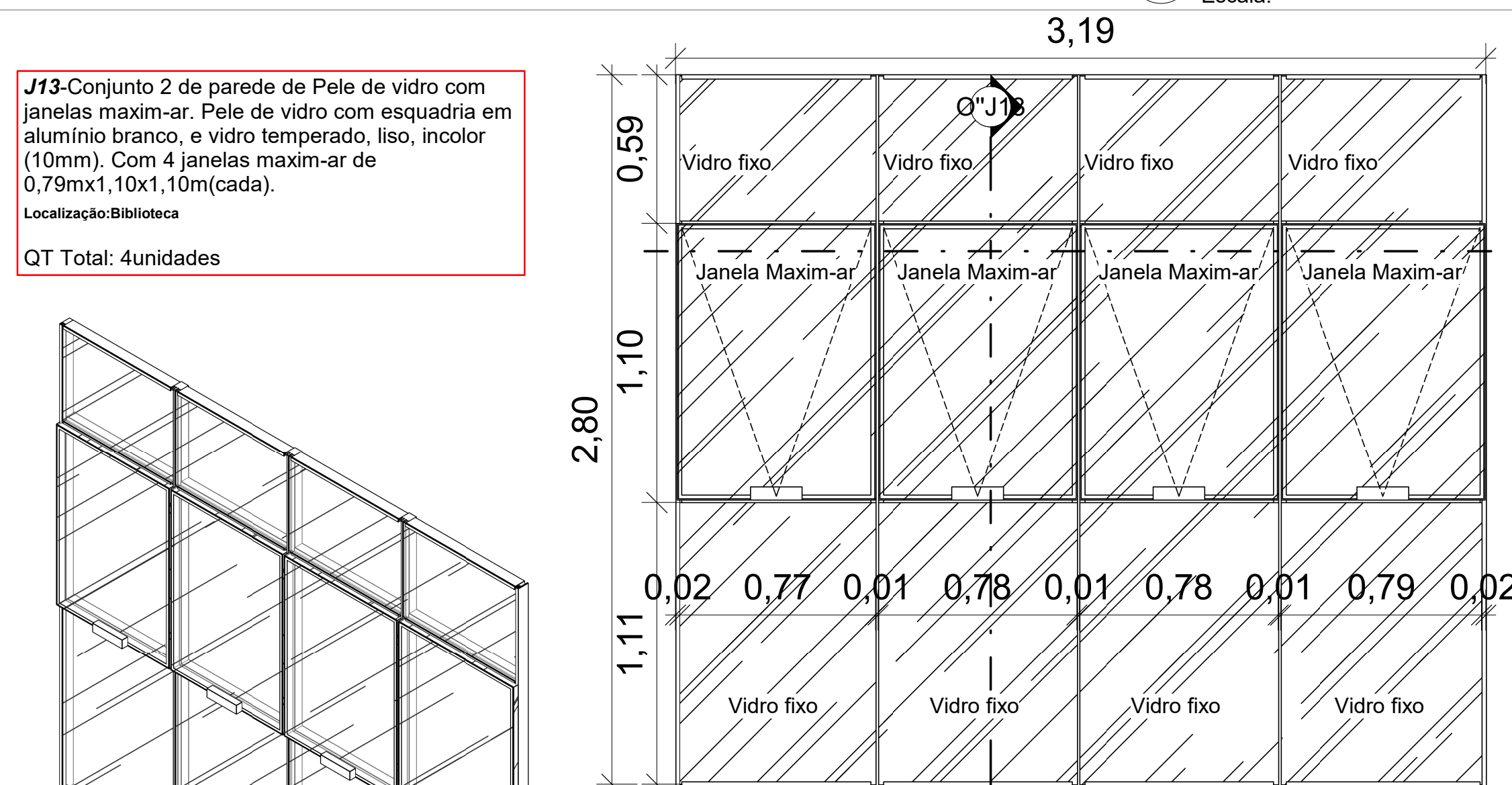


6 Ortogonal 3D
Escala:

P13 - Porta pivotante, de vidro temperado, incolor, 10mm.
Localização: Biblioteca

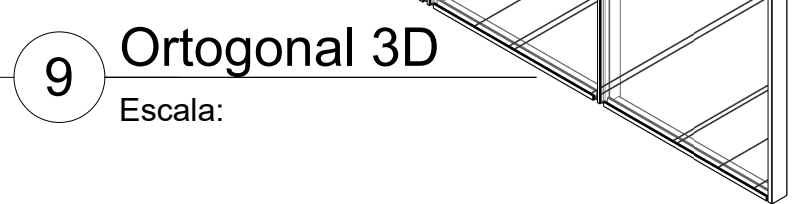


1 Vista dos vidros da biblioteca
Escala:



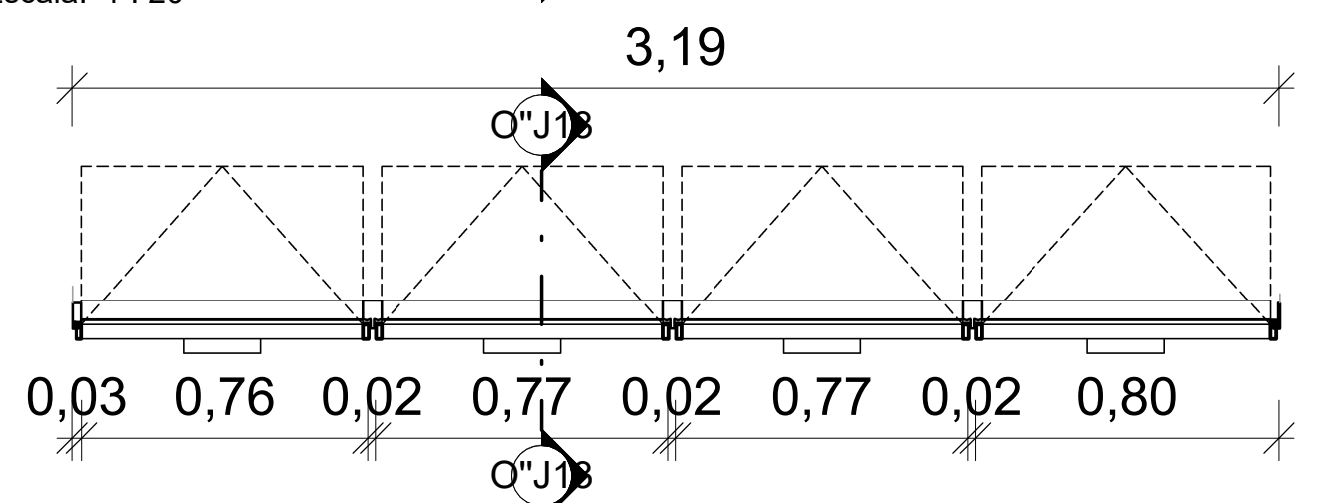
10 Elevação frontal J13
Escala: 1 : 20

12 Corte O°J13
Escala: 1 : 20



9 Ortogonal 3D
Escala:

11 V.superior-J13
Escala: 1 : 20



J13-Conjunto 2 de parede de Pele de vidro com janelas maxim-ar. Pele de vidro com esquadria em alumínio branco, e vidro temperado, liso, incolor (10mm). Com 4 janelas maxim-ar de 0,79mx1,10x1,10m(cada).
Localização: Biblioteca
QT Total: 4unidades

Descrição:
Projeto arquitetônico de escola (ensino fundamental II) com 25 salas, localizada na Rua Luiz Pedro da Silva(Luizinho de Pedro Costa),cod. log. 840, Q= 228(equipamento comunitário 02), loteamento Colorado, S/N,no município de Toritama-PE.

Bruna Rafaela de Assis
Arquiteta e Urbanista | CAU A170058-8

Secretaria de Educação Ciência e Tecnologia
C.N.P.J. 31.287.647/0001-70

Município de Toritama
C.N.P.J. 11.256.054/0001-39

Natureza: Projeto arquitetônico	Conteúdo: Esquadrias Detalhamento de janelas com pele de vidro temperado J13,J14
---	--

Quadro de áreas:	Descrição da área construída (nível térreo-7m)2.613,04m² sendo (35,84 coberta de acesso) (nível inferior1-3.35m)=1.871,85m²,sendo 747,93m² do refeitório externo
Área do terreno: 9.611,47m²	(nível inferior 2m)=2.309,75m² (nível inferior 2m),sendo 1.190,98m² da quadra e arquibancadas,jogos e, 32m² coberta área de convivência dos fundos, 500m² piscina, e, 586,77m²área envolta da piscina.
Área construída: 6.791,63m²	
Área de cobertura: 5.671,43m²	
Área de solo natural: 1.389,09m²	
Área de solo impermeável: 8.222,38m²	

Escala: 1 : 20	Prancha: 13/48
Data: Março de 2024	

