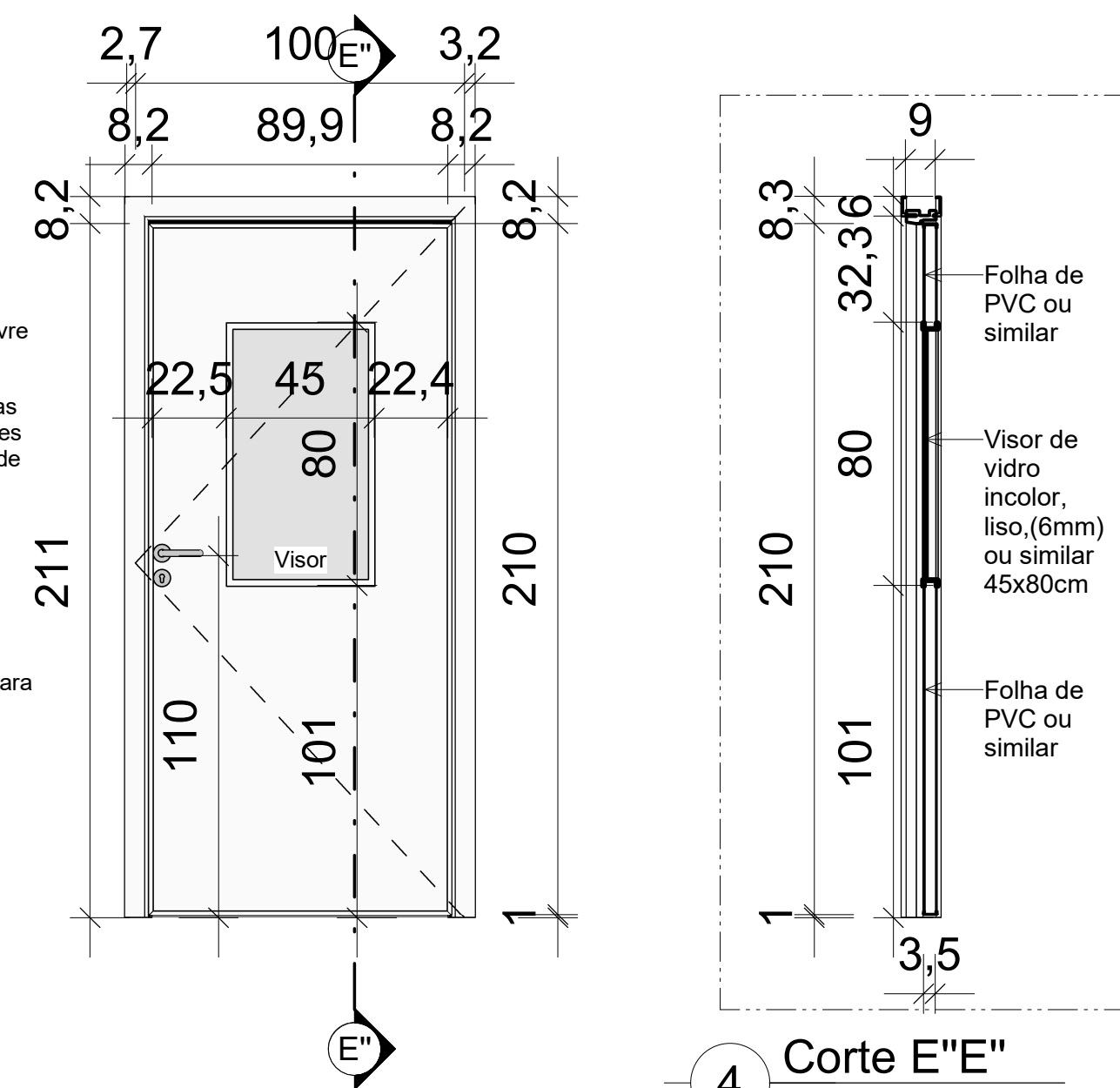


1 Ortogonal 3D  
Escala:

OBS.1: A Porta precisa ter o vão livre de 90cm  
OBS.2: O Visor e as guarnições, batentes etc podem mudar de acordo com o fabricante

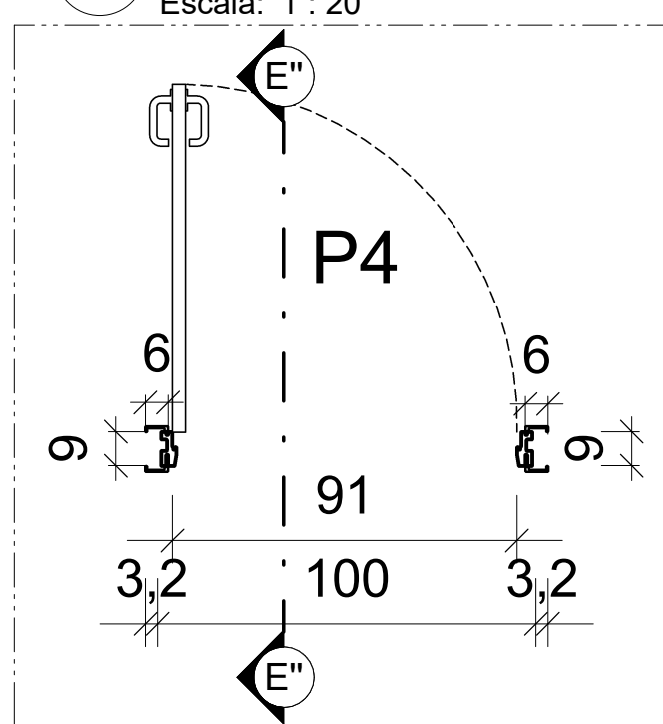
OBS.3: Todas as portas P4 abrem para fora do ambiente



3 Elevação frontal  
Escala: 1 : 20

4 Corte E''E''  
Escala: 1 : 20

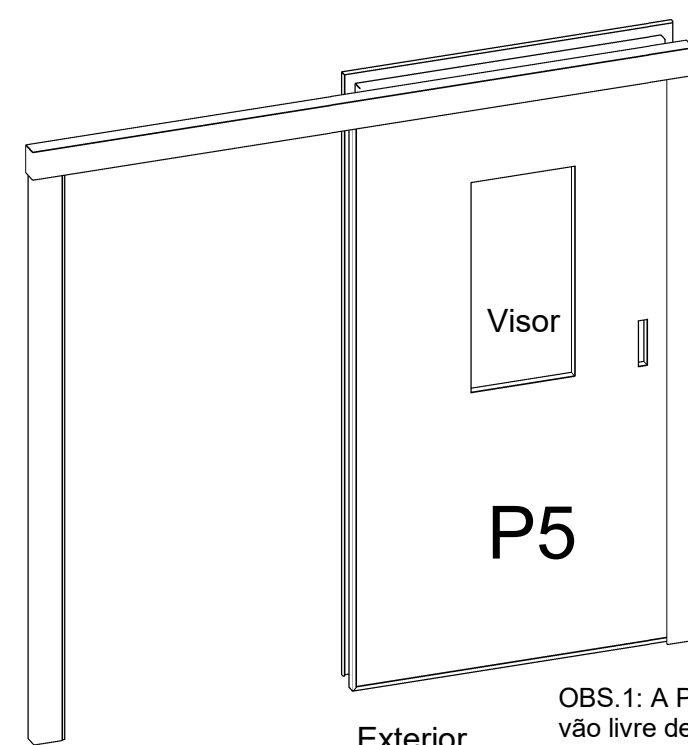
**P4 -Porta de giro,de madeira,(núcleo semi-sólido),acabamento melaminico branco,com visor de vidro.**  
Localização: Secretaria, sala de aula, diretoria, sala dos professores,sala de recursos multifuncionais, sala de psicologia,  
**QT Total: 36 unidades**



2 V.superior P4  
Escala: 1 : 20

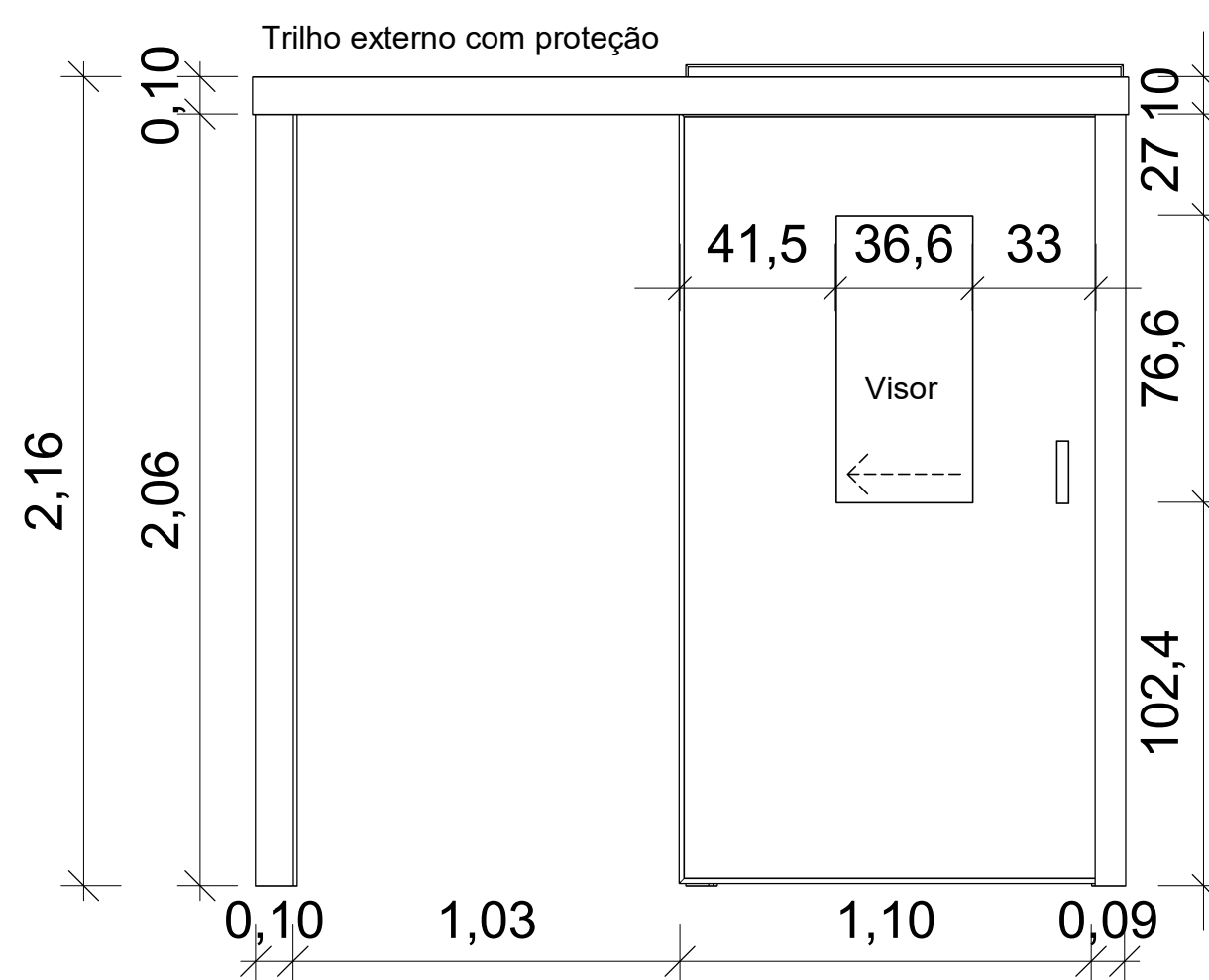
**P5 - Porta de correr,de madeira,(núcleo semi-sólido),c/ trilho externo na parte superior,acabamento melaminico branco,com visor de vidro**

Localização: Sala de coord.pedagógica  
**QT: 1 unidade**

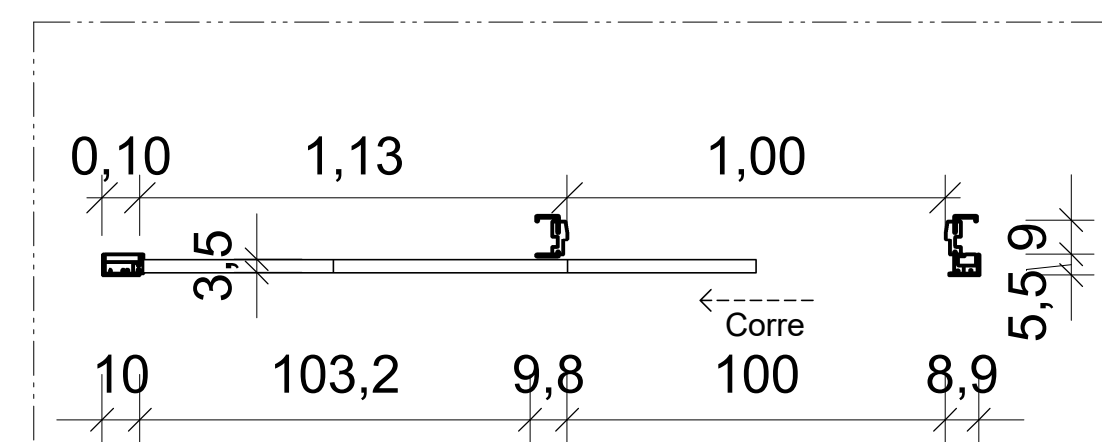


5 Ortogonal 3D  
Escala:

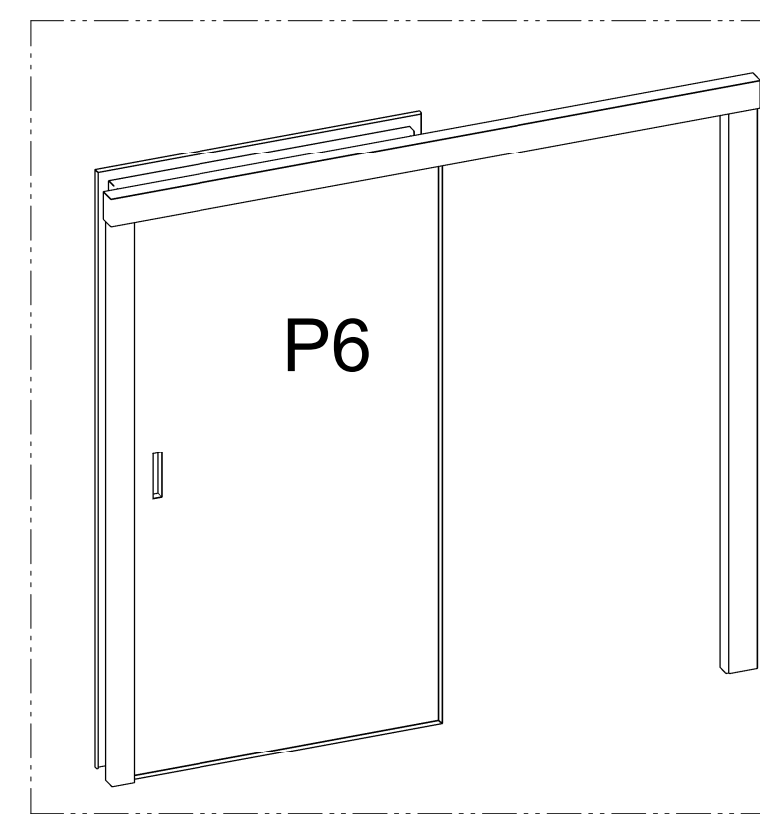
OBS.1: A Porta precisa ter o vão livre de 90cm  
OBS.2: O Visor e as guarnições, batentes etc podem mudar de acordo com o fabricante



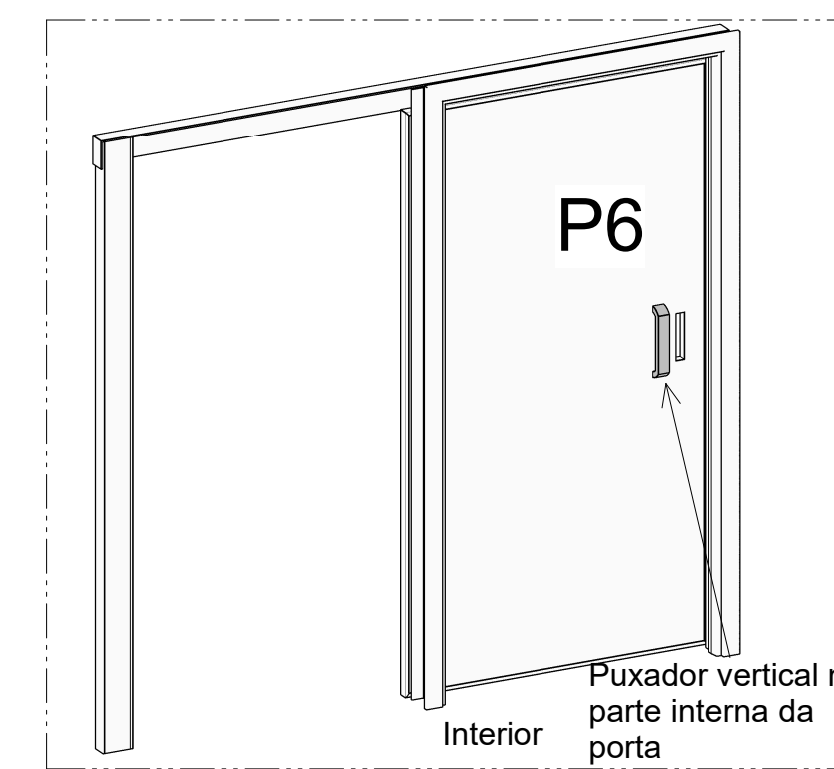
6 Elevação frontal  
Escala: 1 : 20



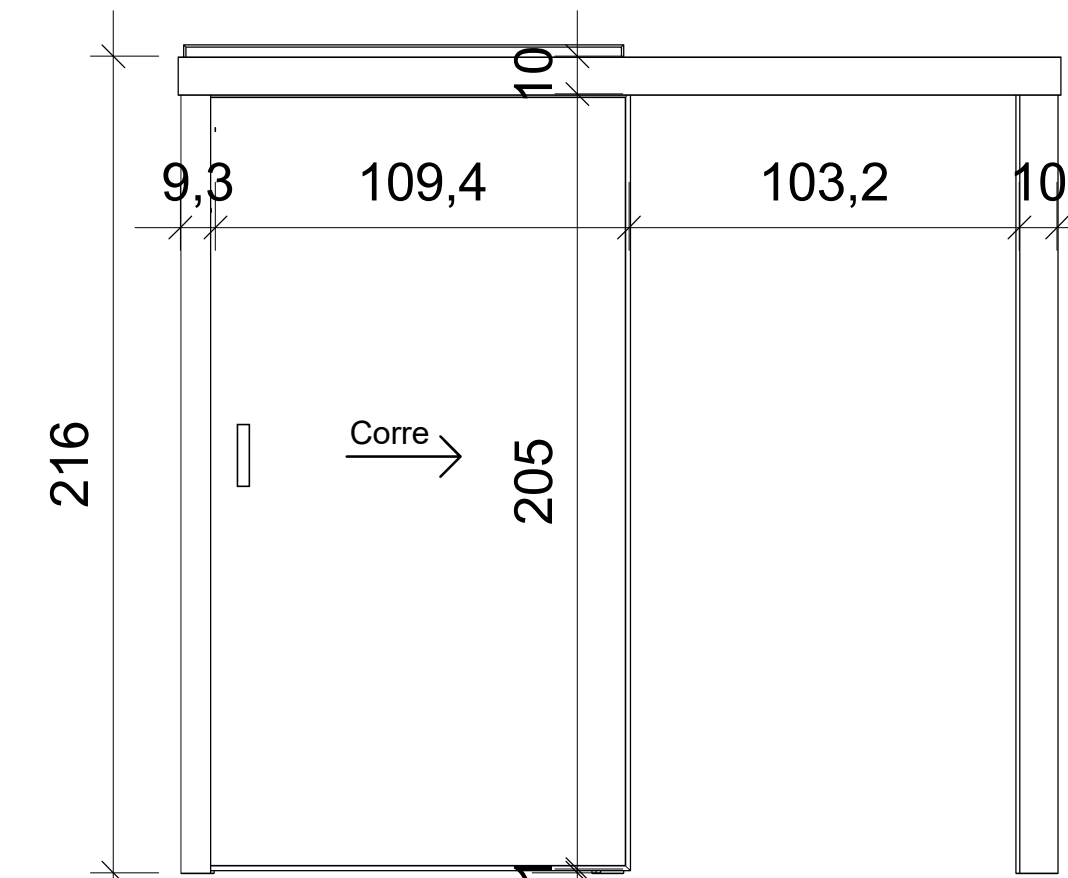
7 V. superior - P5  
Escala: 1 : 20



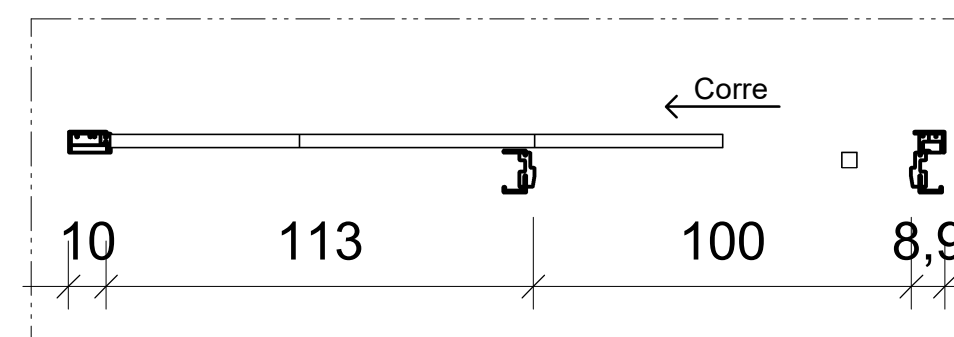
8 3D-Vista externa  
Escala:



9 3d- vista interna  
Escala:

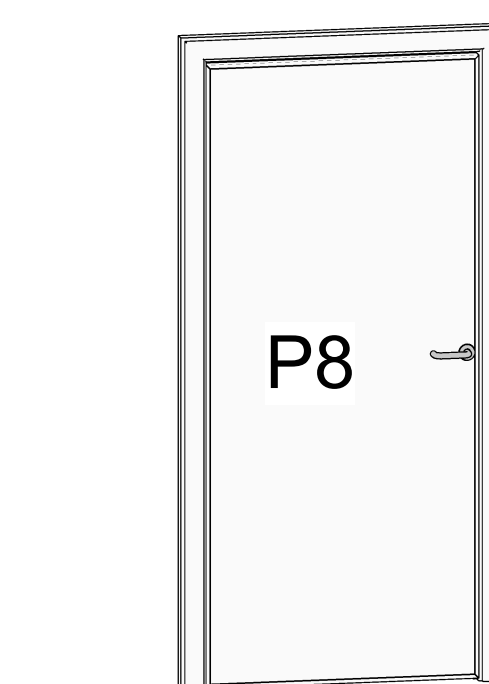


11 Elevação frontal - P6  
Escala: 1 : 20

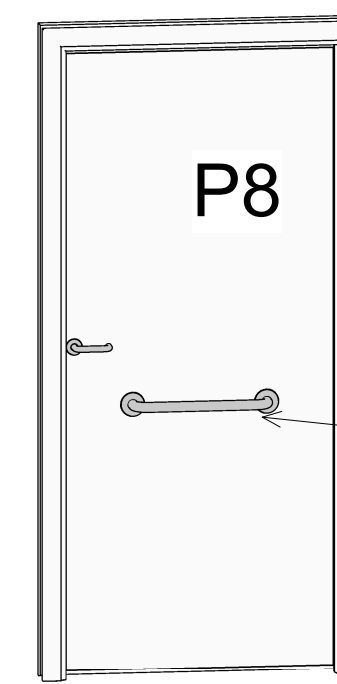


10 V. superior - P6  
Escala: 1 : 20

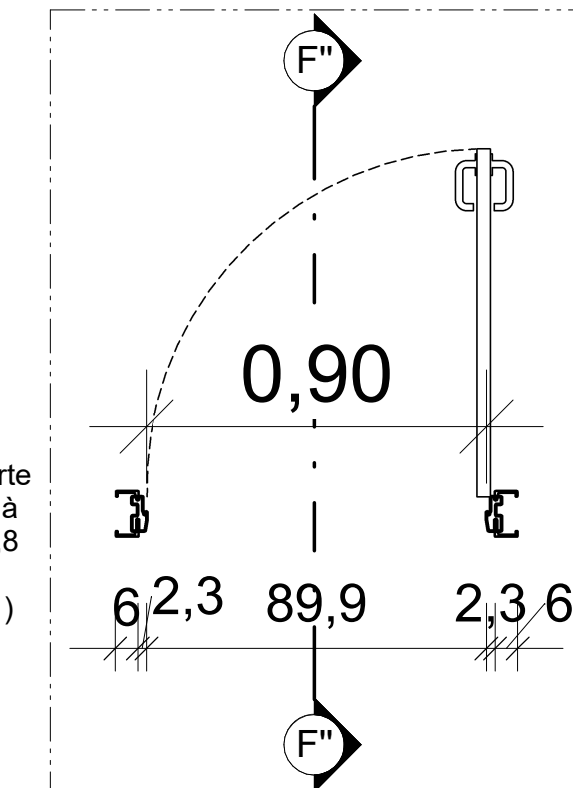
**P6-Porta de correr, de madeira,(núcleo semi-sólido),trilho externo na parte superior da porta,acabamento melaminico branco,com barra de apoio,sem visor (porta para sanitário/dispensa)**  
Localização: Sanitários ADM e dispensa de utensílios (cozinha)  
**QT total= 3 unidades**



12 3D-Vista externa  
Escala:

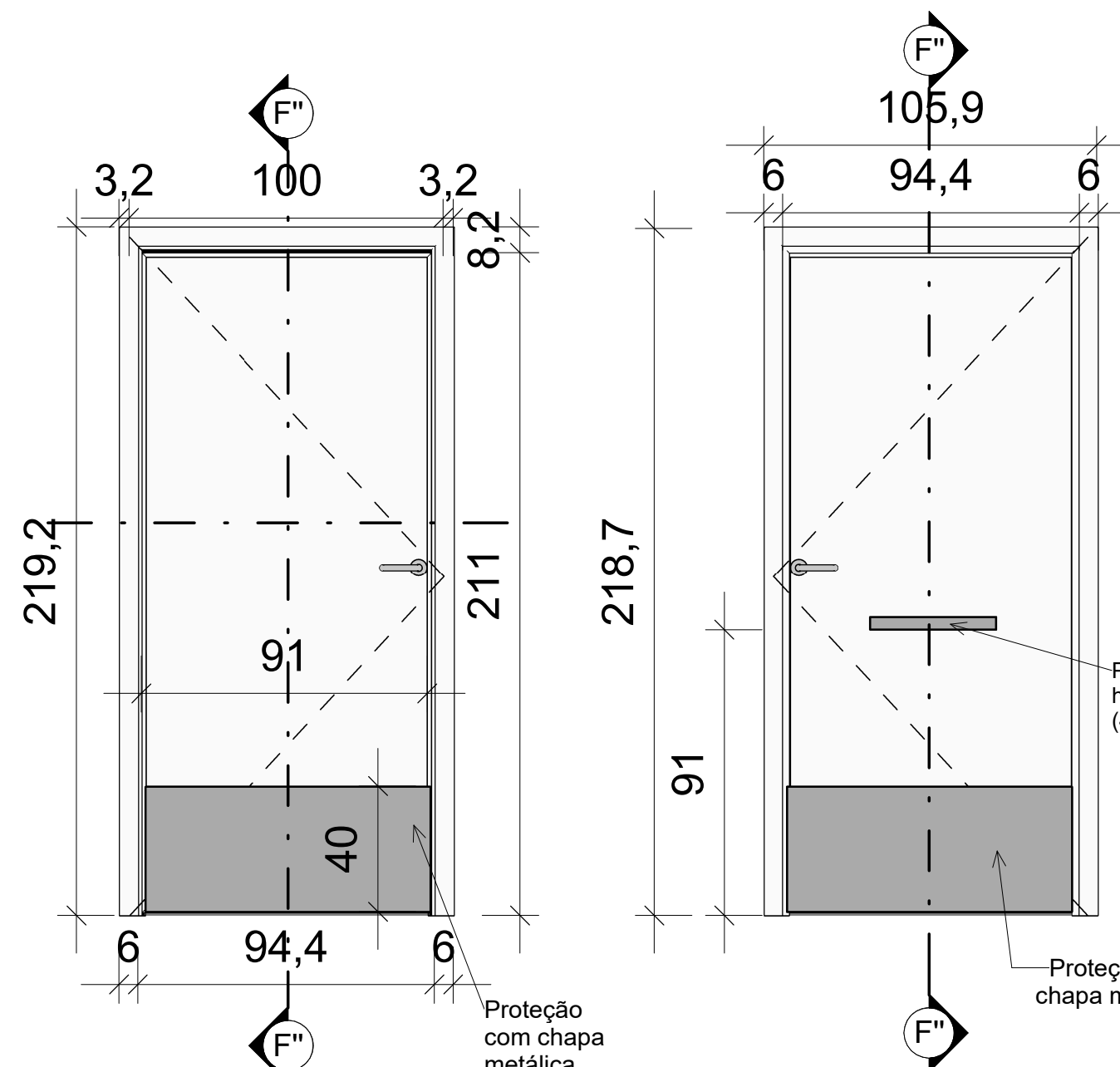


13 3D-Vista interna  
Escala:



14 V.superior P8  
Escala: 1 : 20

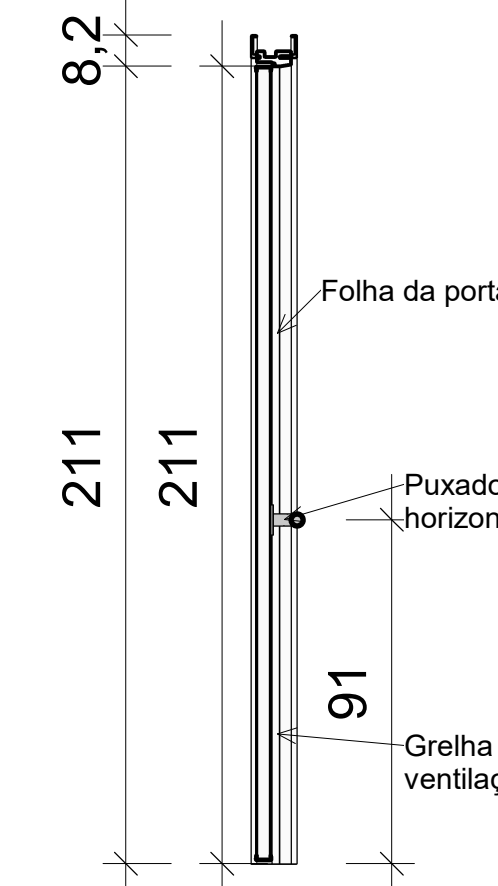
Puxador horizontal na parte interna(40cm) instalados à altura da maçaneta(De 0,8 a 1,10m do piso) (NBR 9050/2020, pag. 71)



15 Elevação frontal  
Escala: 1 : 20

16 Elevação posterior(interna)  
Escala: 1 : 20

**P8-Porta de giro,de madeira,(núcleo semi-sólido) acabamento melaminico branco,com barra de apoio, e proteção com chapa metálica na parte inferior(40cm)**  
Localização: Sanitários PCD  
**QT Total: 8 unidades**



17 Corte F''F''  
Escala: 1 : 20

**Descrição:**  
Projeto arquitetônico de escola (ensino fundamental II) com 25 salas, localizada na Rua Luiz Pedro da Silva(Luizinho de Pedro Costa),cod. log. 840, Q= 228(equipamento comunitário 02), loteamento Colorado, S/N,no município de Toritama-PE.

Bruna Rafaela de Assis  
Arquiteta e Urbanista | CAU A170058-8

Secretaria de Educação Ciência e Tecnologia  
C.N.P.J. 31.287.647/0001-70

Município de Toritama  
C.N.P.J. 11.256.054/0001-39

**Natureza:**  
Projeto arquitetônico

**Conteúdo:**  
Esquadrias  
Detalhamento de portas de PVC  
P4,P5,P6,P8

**Quadro de áreas:**

Área do terreno: 9.611,47m<sup>2</sup>  
Área construída: 6.791,63m<sup>2</sup>  
Área de cobertura: 5.671,43m<sup>2</sup>  
Área de solo natural: 1.389,09m<sup>2</sup>  
Área de solo impermeável: 8.222,38m<sup>2</sup>

**Escala:**  
1 : 20

**Data:**  
Março de 2024

**Prancha:**

16/48

