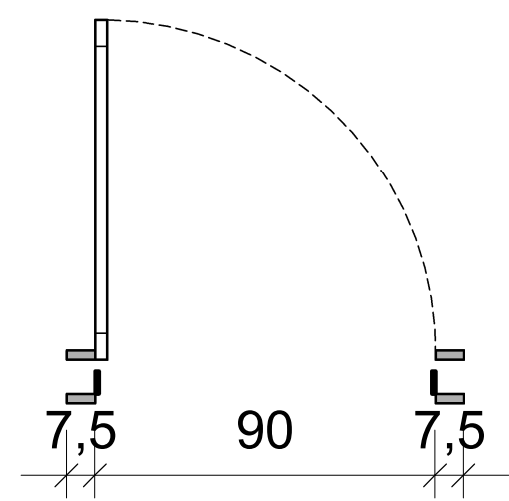
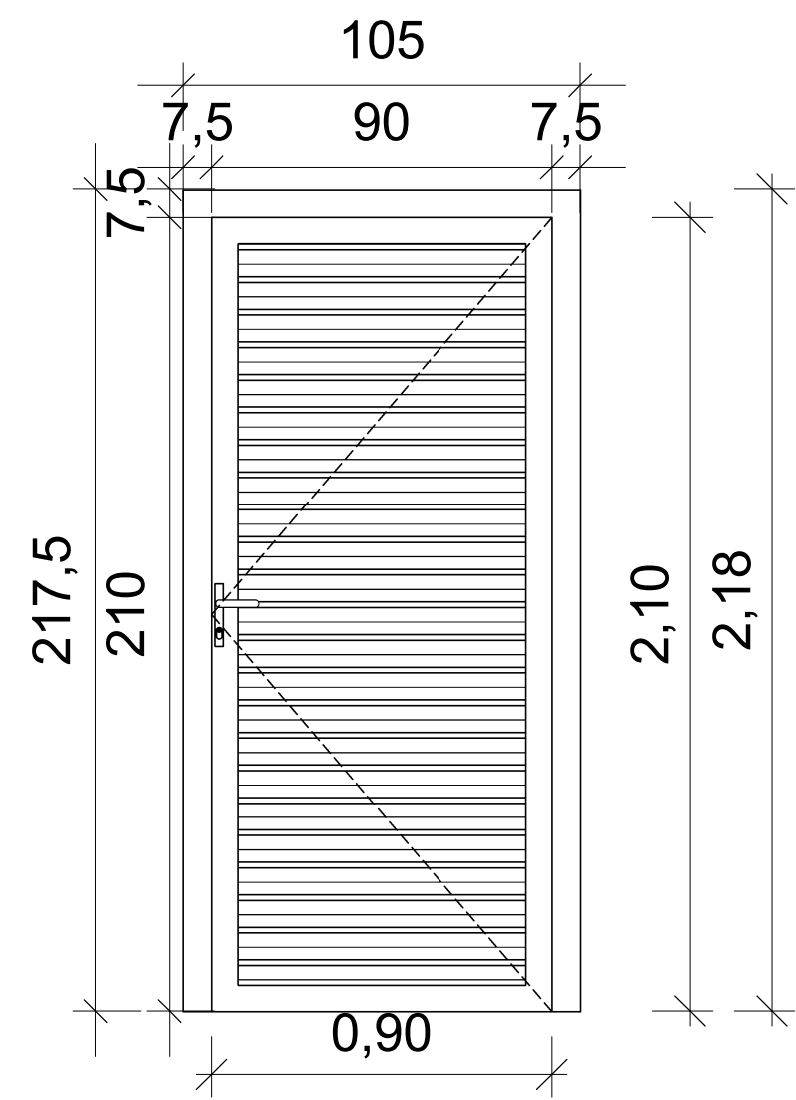


1 Ortogonal 3D
Escala:

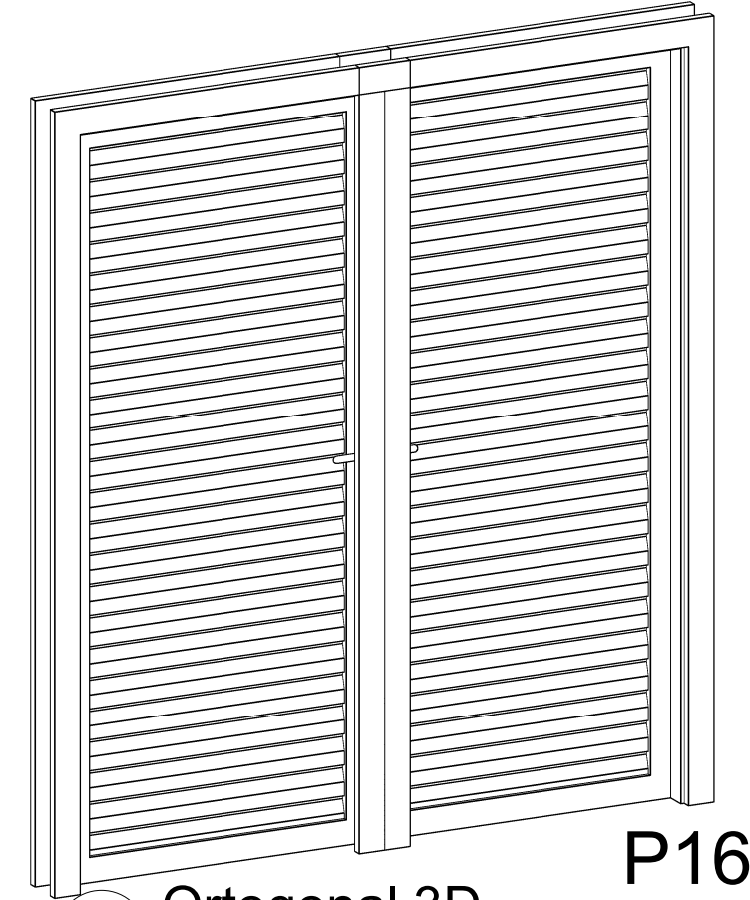


2 V. superior P9
Escala: 1 : 20

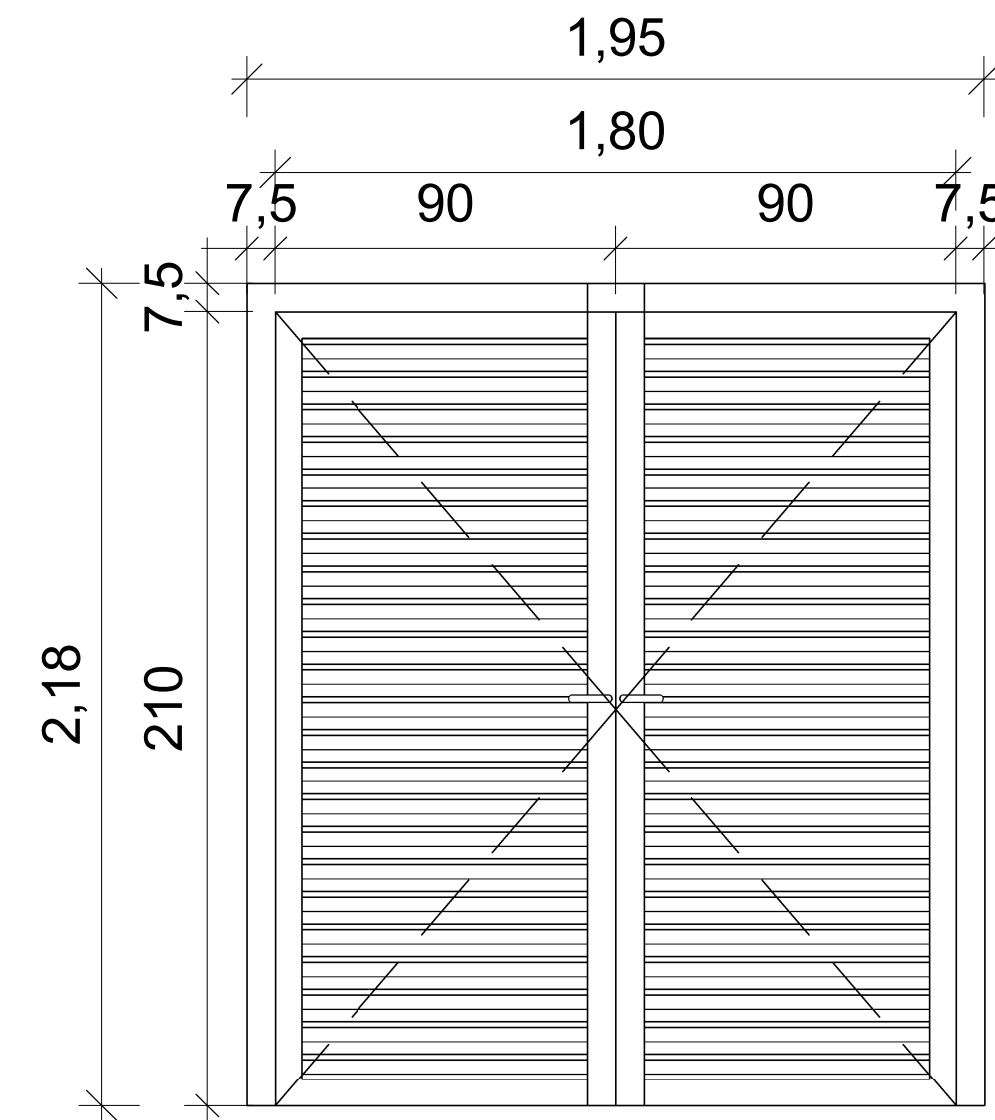


3 Elevação frontal
Escala: 1 : 20

P7 - Porta de giro,veneziana, de alumínio branco
Localização: Acesso jardins,DML,Lavanderia, Sanitários,Copa e Vestiários
QT Total: 18 unidades

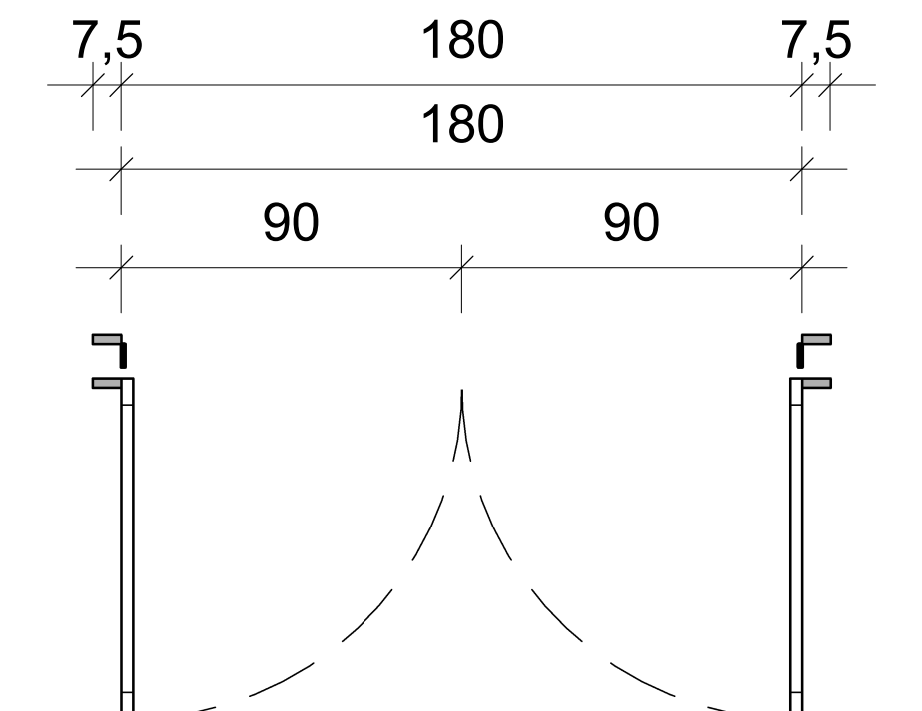


10 Ortogonal 3D
Escala:

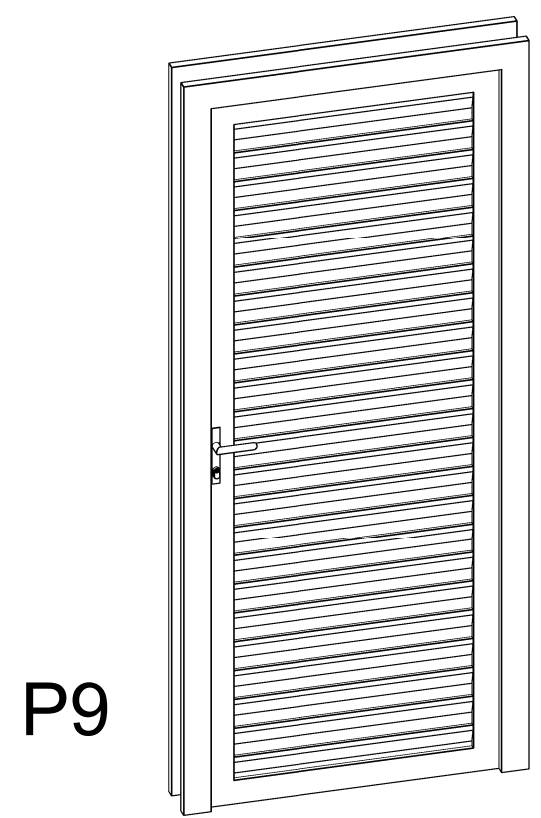


11 Elevação frontal
Escala: 1 : 20

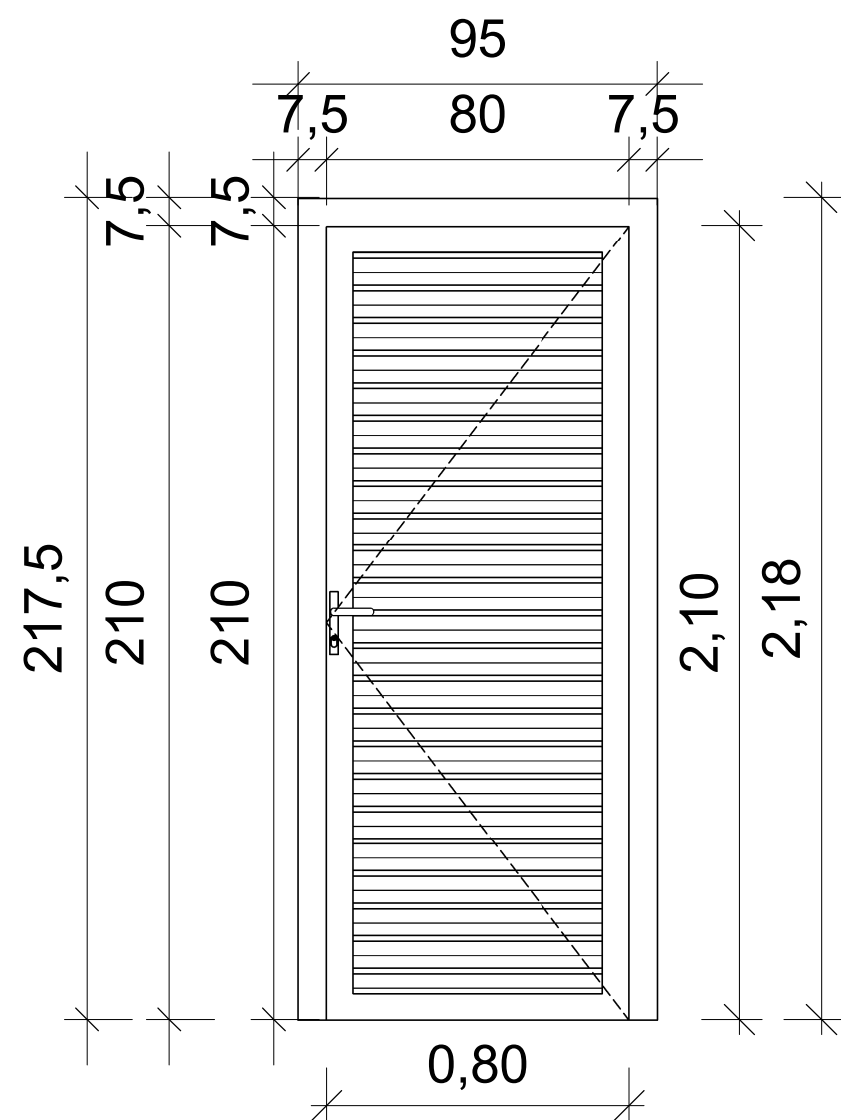
P16 - Portão de giro, duplo,venezianas,de alumínio branco
Localização: Central de lixo,deposito de mat. esportivo e casa de máquinas
QT Total=4 unidades



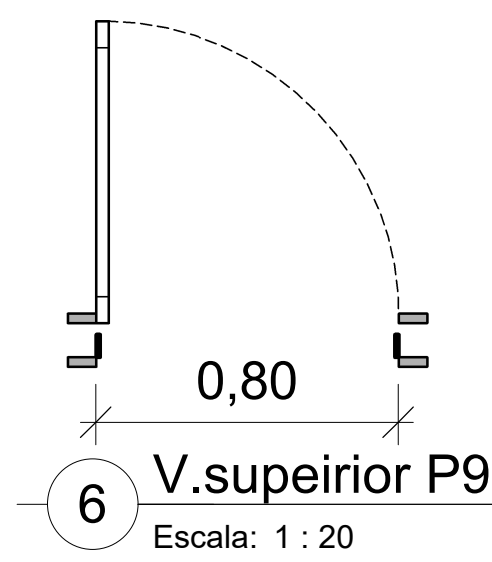
12 Vista superior P16
Escala: 1 : 20



4 3D - P9
Escala:

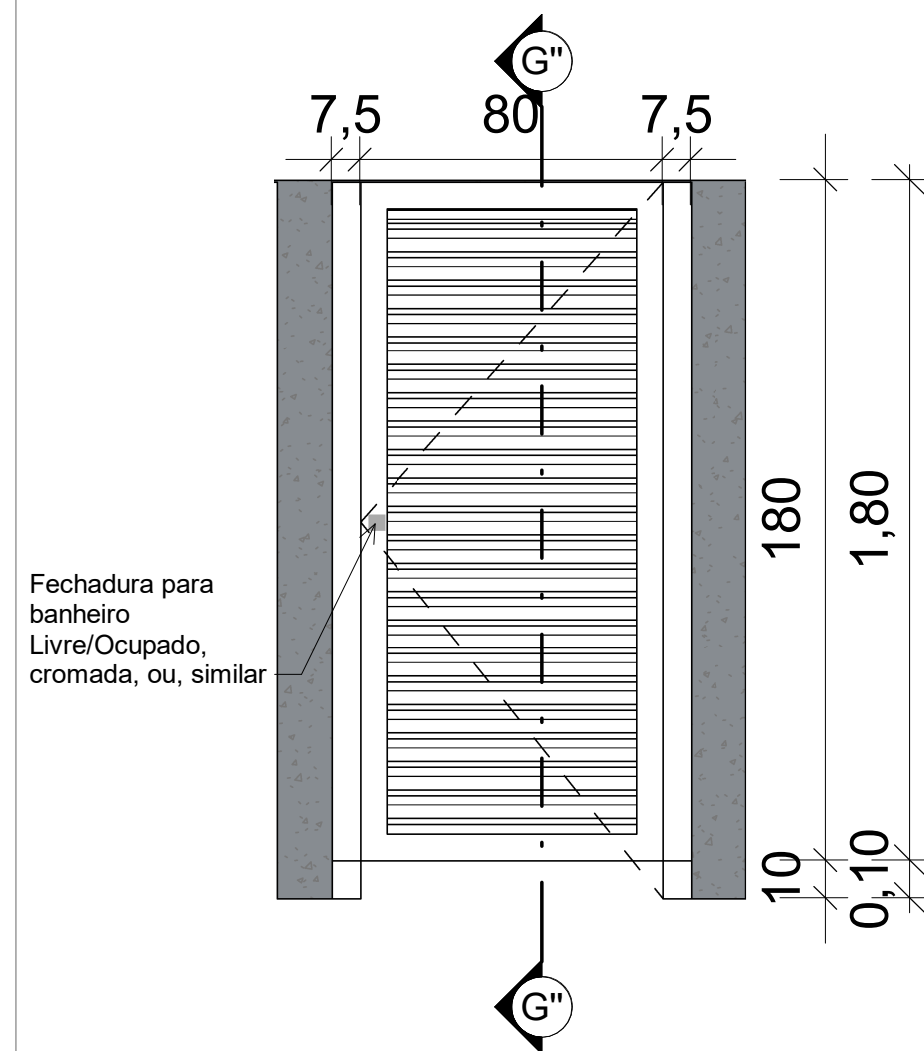


5 Elevação frontal
Escala: 1 : 20

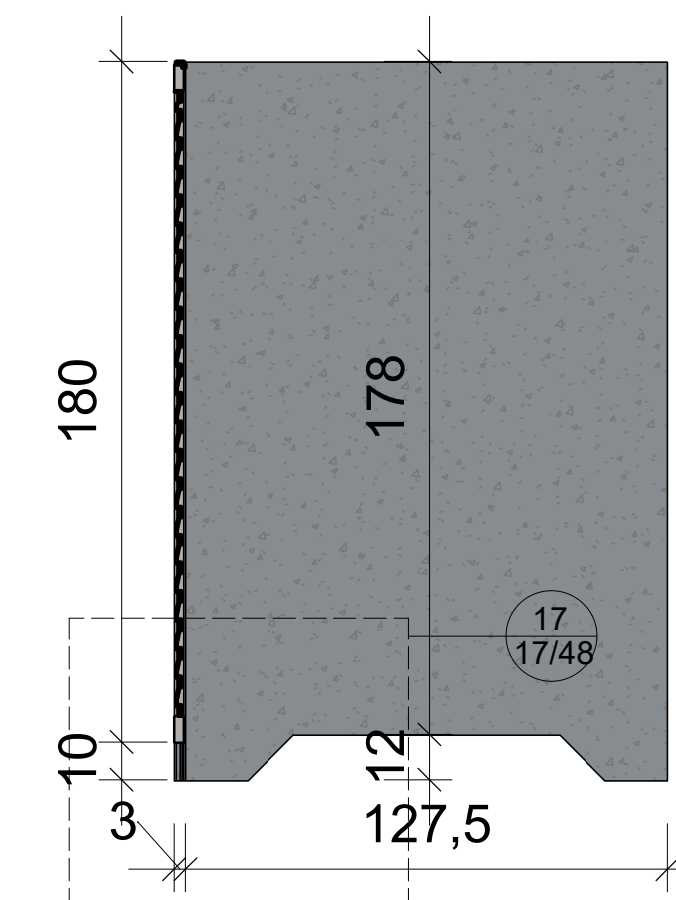


6 V.superior P9
Escala: 1 : 20

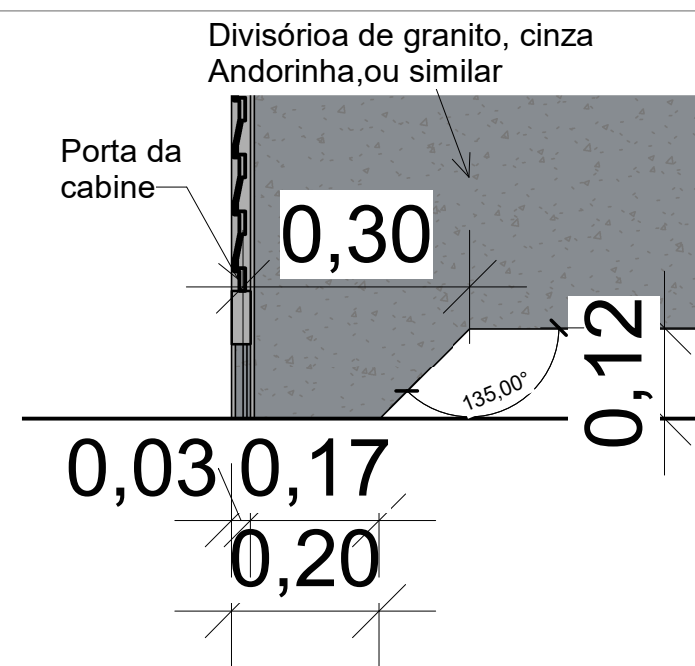
Porta de giro,veneziana, de alumínio branco
Localização: DML ao lado dos Sanitários coletivos, Lavagem de louça suja e banheiros da copa
QT Total 5 unidades



14 Elevação frontal
Escala: 1 : 20



16 Corte G"G"
Escala: 1 : 20



17 Detalhe da base divisória de granito
Escala: 1 : 10

Descrição:
Projeto arquitetônico de escola (ensino fundamental II) com 25 salas, localizada na Rua Luiz Pedro da Silva(Luizinho de Pedro Costa),cod. log. 840, Q= 228(equipamento comunitário 02), loteamento Colorado, S/N,no município de Toritama-PE.

Bruna Rafaela de Assis
Arquiteta e Urbanista | CAU A170058-8

Secretaria de Educação Ciência e Tecnologia
C.N.P.J. 31.287.647/0001-70

Município de Toritama
C.N.P.J. 11.256.054/0001-39

Natureza:
Projeto arquitetônico

Conteúdo:
Esquadrias
Detalhamento de portas de alumínio venezianas P17,P9,P10,P16,P17

Quadro de áreas:

Descrição da área construída (nível térreo-7m)2.613,04m² sendo (35,84 coberta de acesso) (nível inferior1-3.35m)=1.871,85m²,sendo 747,93m² do refeitório externo (nível inferior 2m)=2.309,75m² (nível inferior 2m),sendo 1.190,98m² da quadra e arquibancadas,jogos e, 32m² coberta área de convivência dos fundos, 500m² piscina, e, 586,77m²área envolta da piscina.

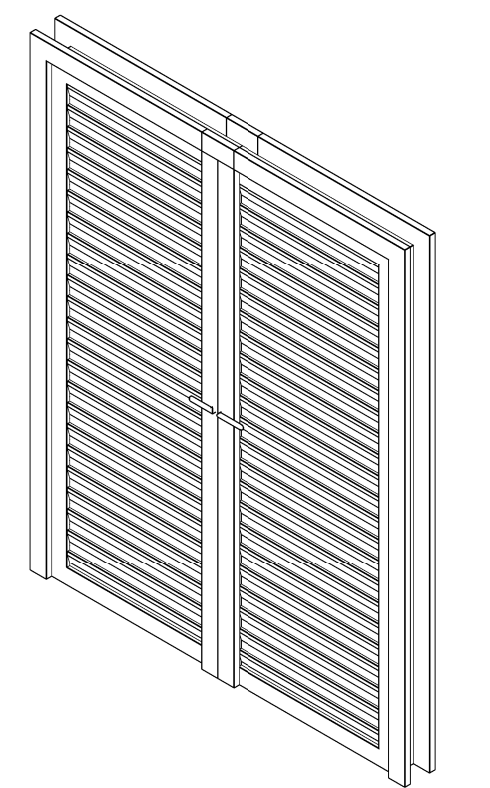
Área do terreno: 9.611,47m²

Área construída: 6.791,63m²

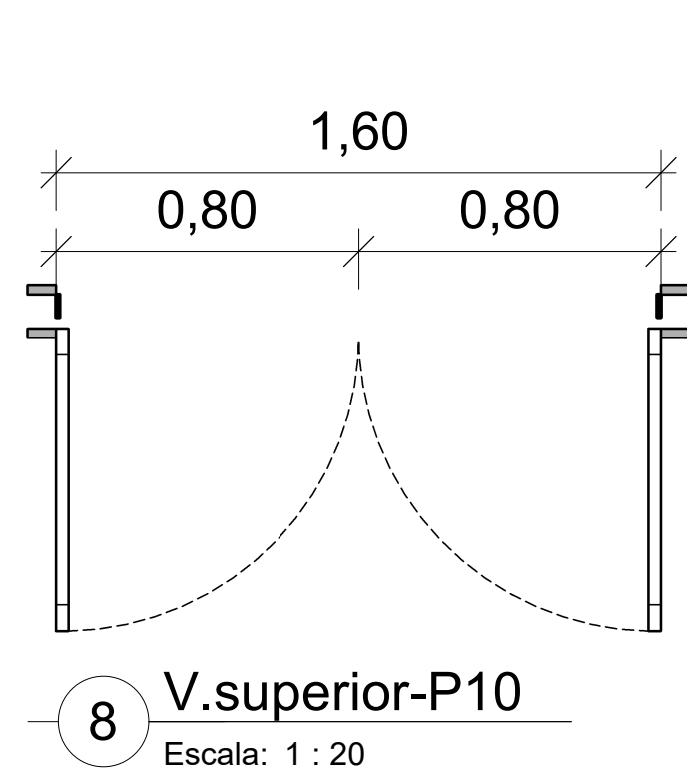
Área de cobertura: 5.671,43m²

Área de solo natural: 1.389,09m²

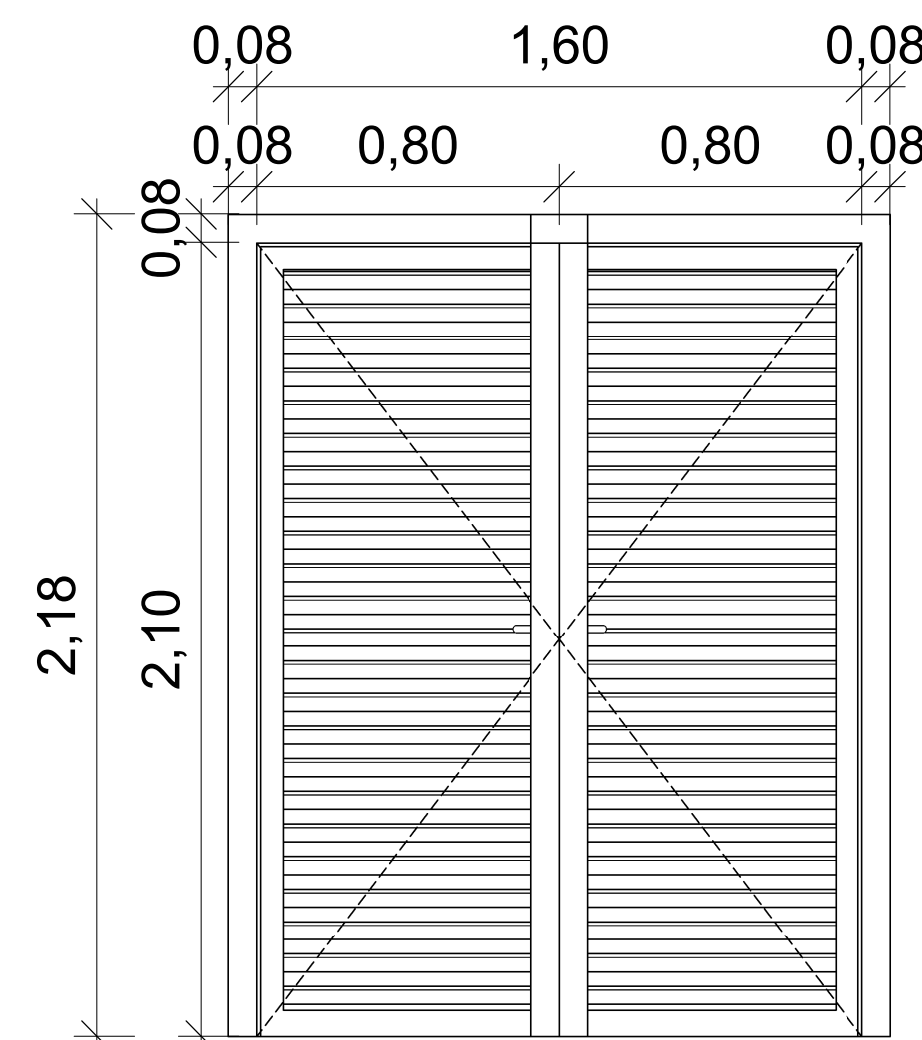
Área de solo impermeável: 8.222,38m²



7 Vista 3D-P10
Escala:

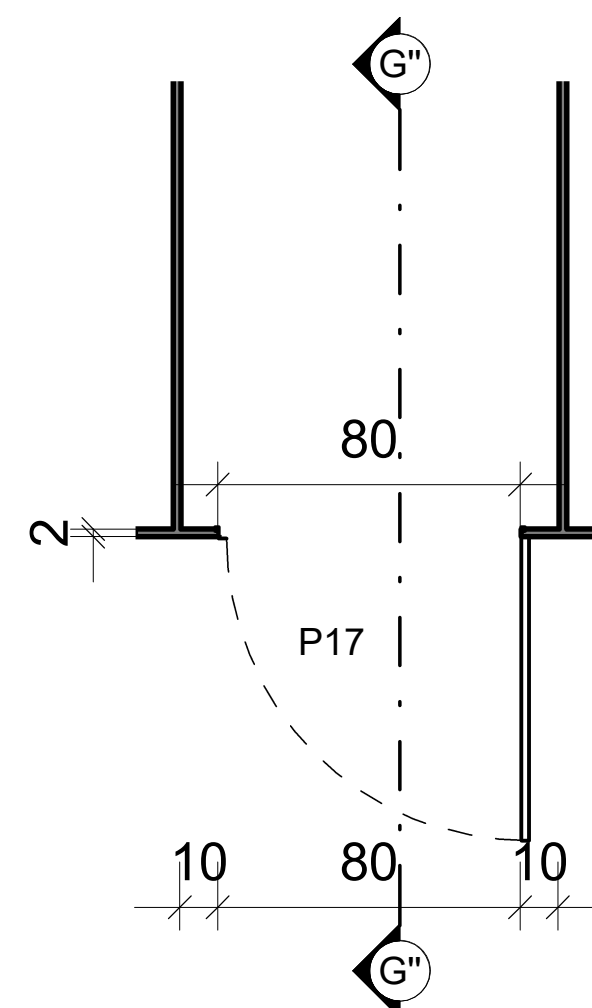


8 V.superior-P10
Escala: 1 : 20



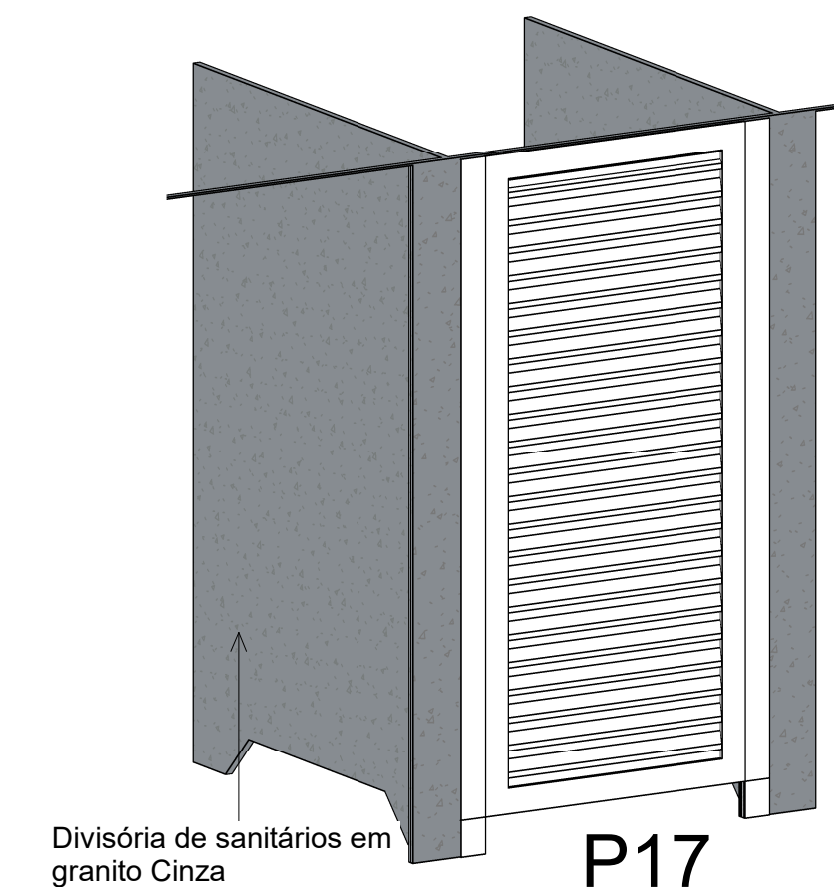
9 Elevação frontal
Escala: 1 : 20

P10-Porta de giro,dupla,veneziana, de alumínio branco
Localização: Acesso da cozinha, e, despensa
QT Total: 2 unidades



15 Vista superior P17
Escala: 1 : 20

P17 - Porta de giro, veneziana, de alumínio branco,para divisórias (de granito) de cabine do vestiário e sanitários
Localização: Divisórias de sanitário e chuveiro dos vestiários
QT Total=40 unidades



13 Ortogonal 3D
Escala:

Divisória de sanitários em granito Cinza Andorinha,sanitários coletivos(conferir plantas baixas, mapa de esquadrias e medidas na obra)



Escala:
Como indicado

Data:
Março de 2024

Prancha:
17/48