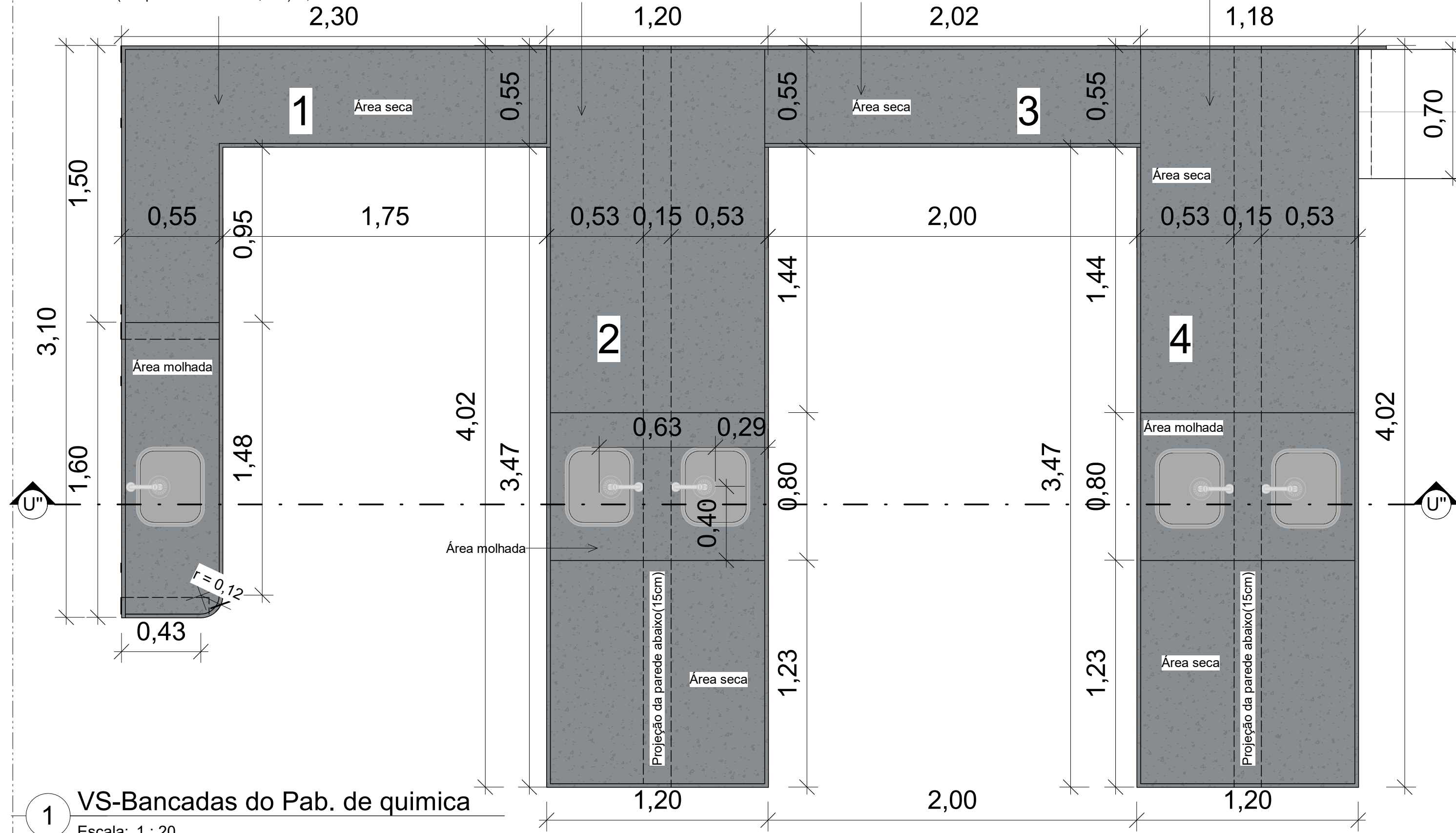


**Bancada 1 em L, granito cinza Andorinha ou similar**

Tampo total 1,77x0,55m=0,97m<sup>2</sup>  
 \*Área seca  
 Área seca= 1,50x0,55 + 1,75x0,55=1,79m<sup>2</sup>  
 Área molhada=1,60x 0,55=0,88m<sup>2</sup>  
 Rodabancada de 10cm (comprimento linear de 5,4m)=0,54m<sup>2</sup>  
 Testeira de 10cm (comprimento linear de 4,18m)=0,42m<sup>2</sup>



1 VS-Bancadas do Pab. de química

Escala: 1 : 20

**Bancada 2 em granito cinza Andorinha ou similar**

Tampo total 4,02x1,20m=4,82m<sup>2</sup>  
 Rodabancada de 10cm (comprimento linear de 1,20m)=0,12m<sup>2</sup>  
 Testeira de 5cm (comprimento linear de 8,14m)=0,40m<sup>2</sup>

**Bancada 3 em granito cinza Andorinha ou similar**

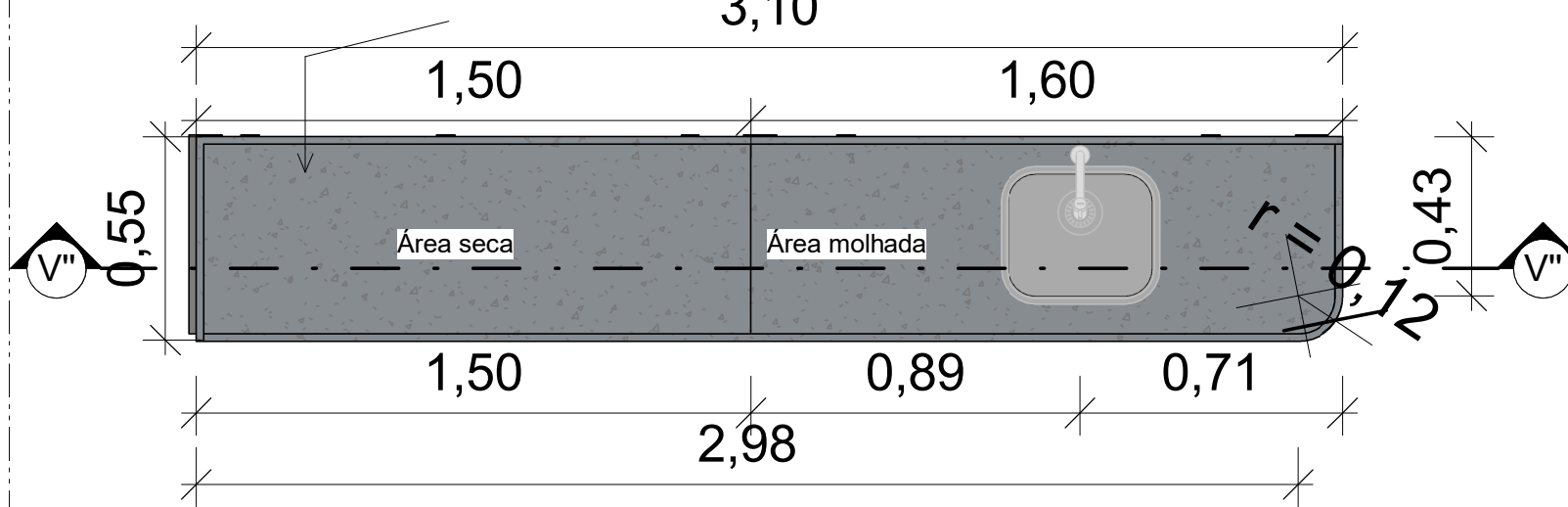
Tampo total 2,02x0,55m=1,11m<sup>2</sup>  
 \*Área seca  
 Rodabancada de 10cm (comprimento linear de 2,02m)=0,20m<sup>2</sup>  
 Testeira de 5cm (comprimento linear de 2,02m)=0,10m<sup>2</sup>

**Bancada 4 em granito cinza Andorinha ou similar**

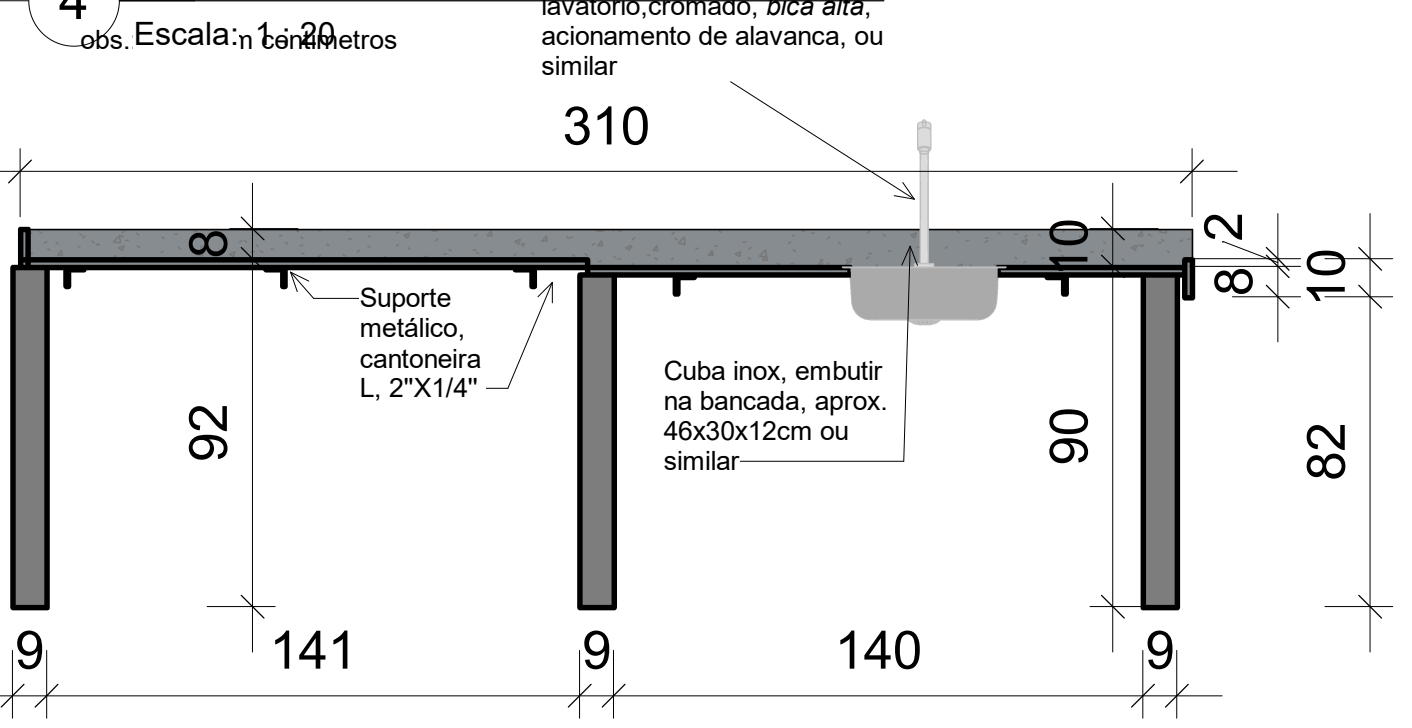
Tampo total 4,02x1,20m=4,82m<sup>2</sup>  
 Rodabancada de 5cm (comprimento linear de 1,20m)=0,06m<sup>2</sup>  
 Testeira de 5cm (comprimento linear de 8,69m)=0,43m<sup>2</sup>

**Bancada granito cinza Andorinha ou similar**

**\*Canto arredondado**  
 Tampo total 3,10x0,55m=1,70m<sup>2</sup>  
 \*Área seca  
 Área seca= 1,50x0,55=0,82m<sup>2</sup>  
 Área molhada=1,60x 0,55=0,88m<sup>2</sup>  
 Rodabancada de 10cm (comprimento linear de 3,65m)=0,36m<sup>2</sup>  
 Testeira de 10cm (comprimento linear de 3,53m)=0,35m<sup>2</sup>

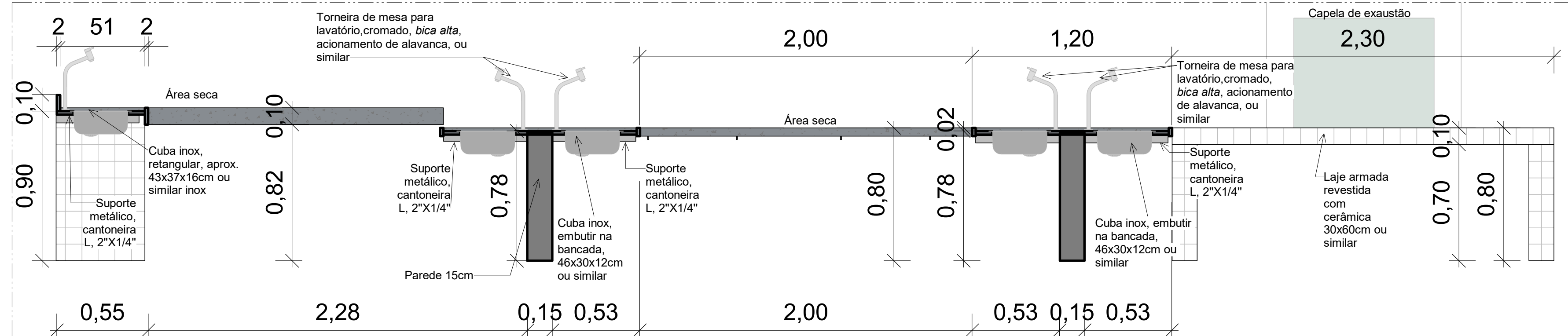


4 VS-Bancada do LAB. de artes



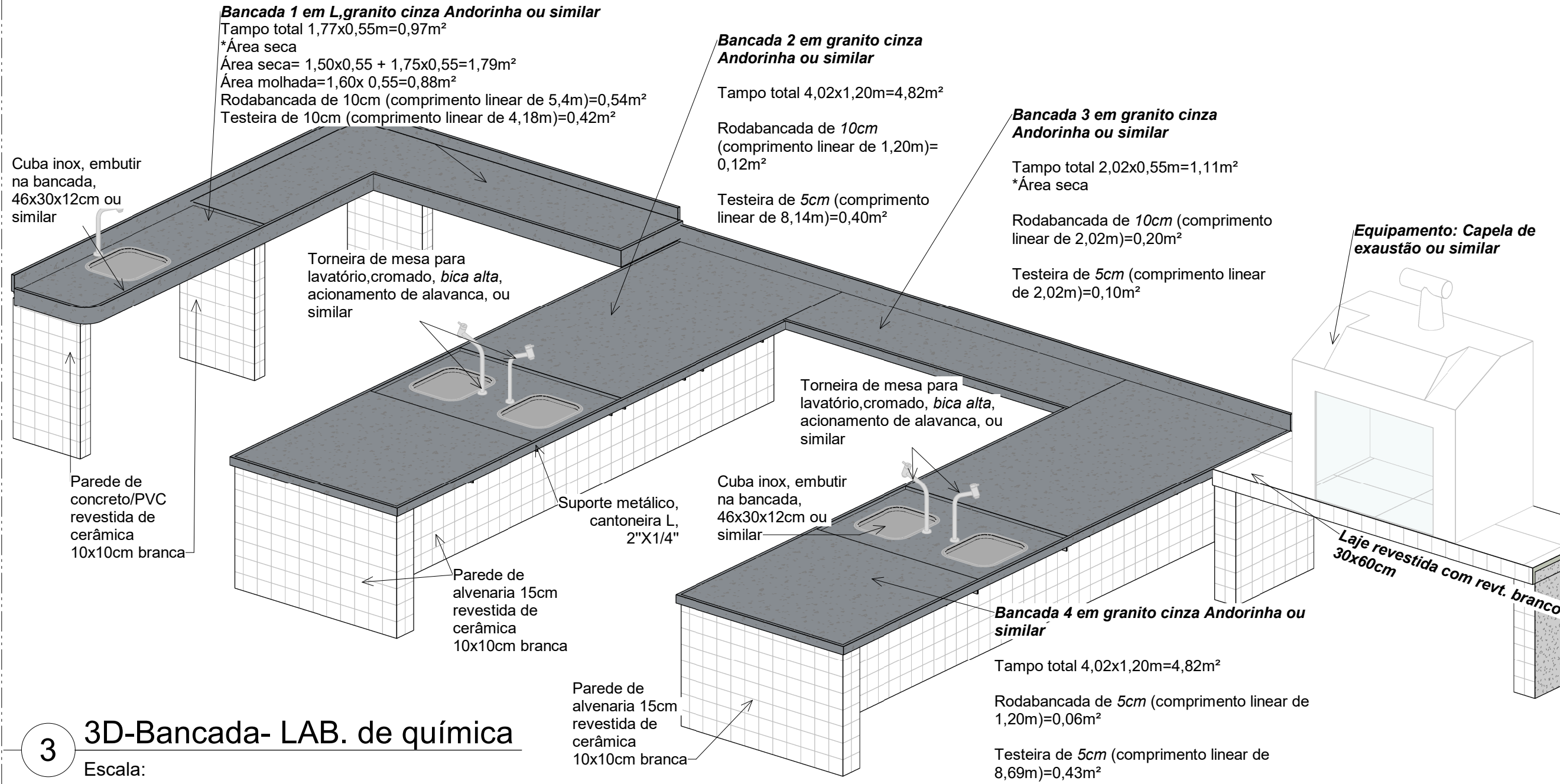
5 Corte V''V''

Escala: 1 : 20



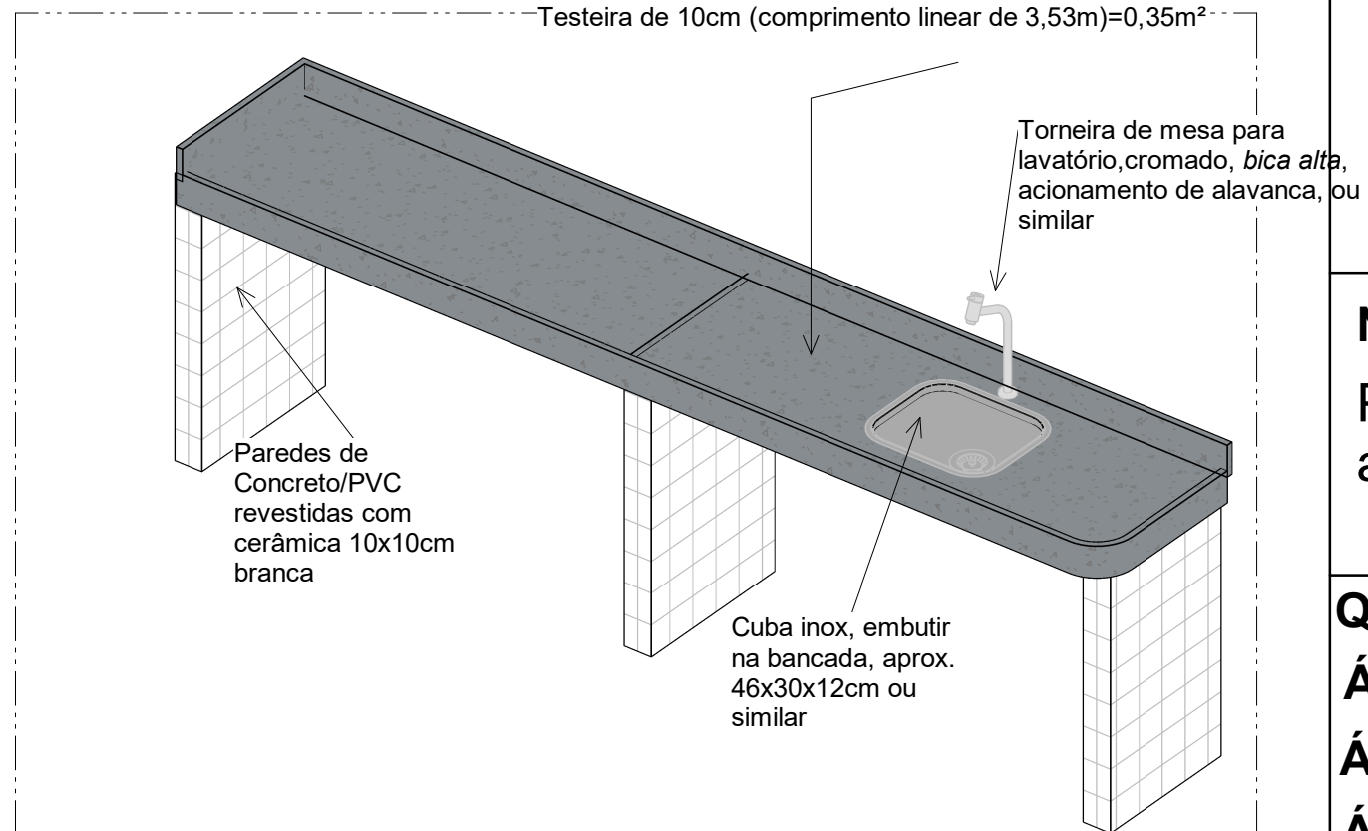
2 Corte U''U''

Escala: 1 : 20



3 3D-Bancada- LAB. de química

Escala:



6 3D-bancada do LAB. de artes

Escala:

**Descrição:**  
 Projeto arquitetônico de escola (ensino fundamental II) com 25 salas, localizada na Rua Luiz Pedro da Silva (Luizinho de Pedro Costa), cod. log. 840, Q= 228 (equipamento comunitário 02), loteamento Colorado, S/N, no município de Toritama-PE.

Bruna Rafaela de Assis  
 Arquiteta e Urbanista | CAU A170058-8

Secretaria de Educação Ciência e Tecnologia  
 C.N.P.J. 31.287.647/0001-70

Município de Toritama  
 C.N.P.J. 11.256.054/0001-39

**Natureza:**  
 Projeto arquitetônico

**Conteúdo:**  
 GRANITO  
 Detalhamento das bancadas do laboratório de química e artes e sustentabilidade

**Quadro de áreas:**  
 Descrição da área construída (nível térreo-7m) 2.613,04m<sup>2</sup> sendo (35,84 coberta de acesso) (nível inferior 1-3.35m)=1.871,85m<sup>2</sup>, sendo 747,93m<sup>2</sup> do refeitório externo (nível inferior 2m)=2.309,75m<sup>2</sup> (nível inferior 2m), sendo 1.190,98m<sup>2</sup> da quadra e arquibancadas, jogos e, 32m<sup>2</sup> coberta área de convivência dos fundos, 500m<sup>2</sup> piscina, e, 586,77m<sup>2</sup> área envolto da piscina.  
**Área do terreno:** 9.611,47m<sup>2</sup>  
**Área construída:** 6.791,63m<sup>2</sup>  
**Área de cobertura:** 5.671,43m<sup>2</sup>  
**Área de solo natural:** 1.389,09m<sup>2</sup>  
**Área de solo impermeável:** 8.222,38m<sup>2</sup>

**Escala:**  
 1 : 20

**Data:**  
 Março de 2024

**Prancha:**

43/48

