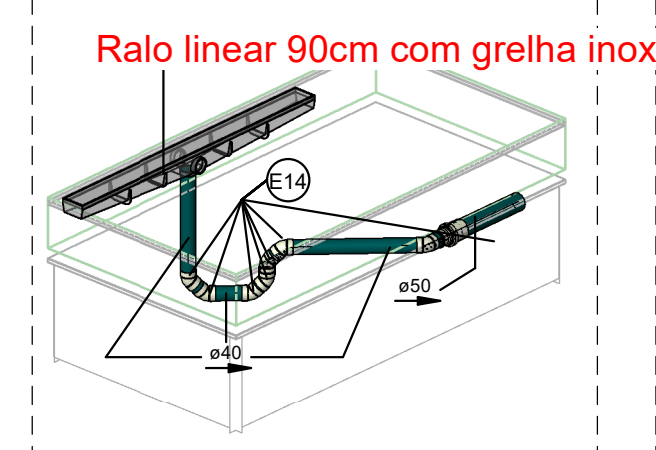


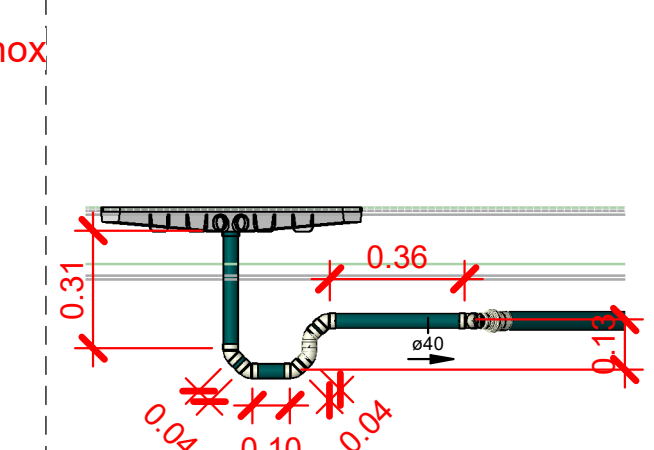
**Cozinha**

Escala 1 : 30



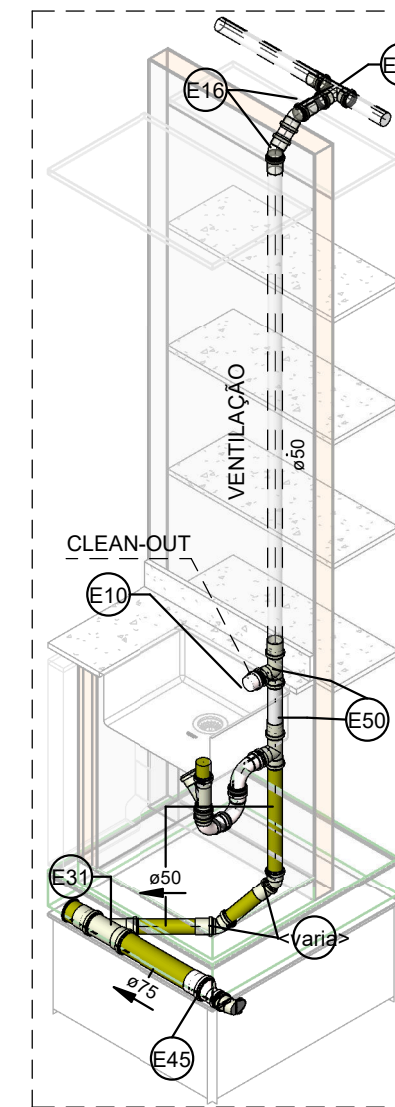
**DET. Ralo Expert**

Escala



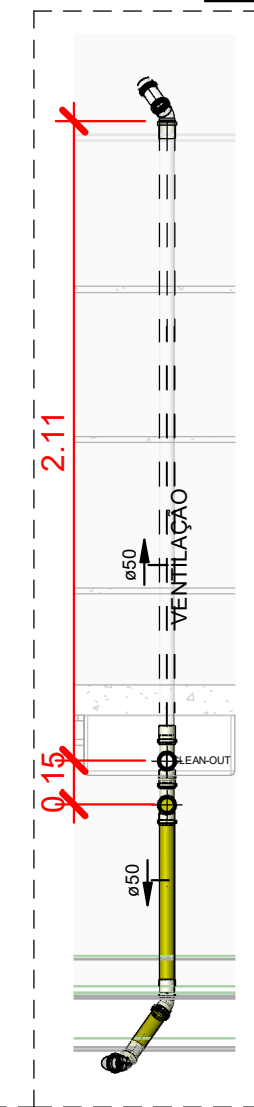
**DET. Ralo Expert**

Escala 1 : 20



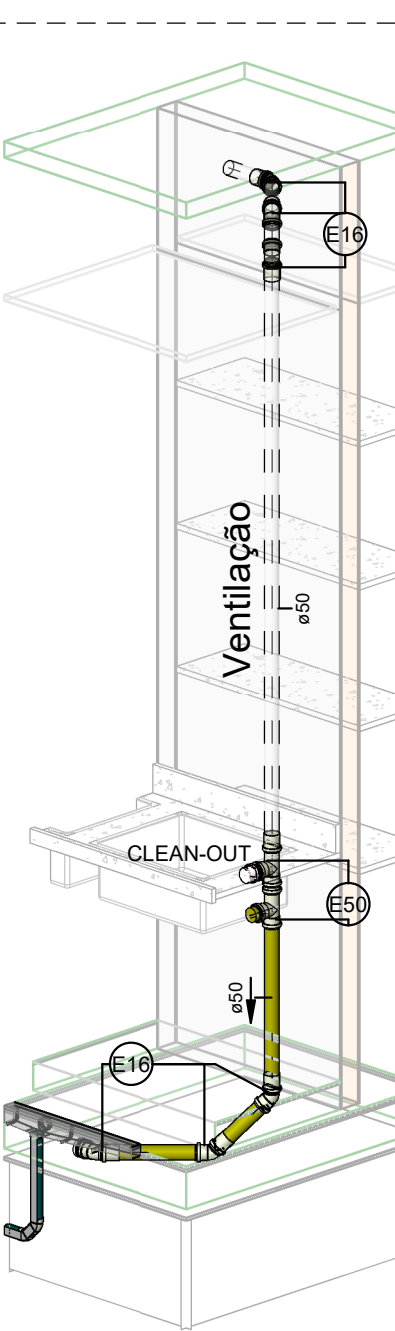
**DET. Pia Cozinha - C/ Ponto Lava Louça**

Escala



**DET. PIA COZINHA**

Escala 1 : 25



Cores	Tipos de sistema
Blue	Água fria - Distribuição
Orange	Água fria - Válv. de descarga
Dark Blue	Água fria - Extravasor
Light Blue	Água fria - Bombeamento
Cyan	Água fria - Abastecimento
Red	Água quente - Distribuição
Green	Esgoto
Grey	Ventilação
Purple	Pluvial
Light Green	Reuso
Dark Green	Irrigação

**Descrição:**  
 Projeto sanitário para construção de uma escola com 25 salas, localizada na Rua Luiz Pedro da Silva (Luizinho de Pedro Costa), cód. log. 840, Q=228 (equipamento comunitário 02), loteamento Colorado, S/N, no município de Toritama-PE.

CLEYTON DA SILVA ENGENHARIA - EIRELI  
 CNPJ: 27.928.441/0001-04  
 CREA 598860 - PE

Cleyton da Silva  
 Engenheiro Civil  
 CREA 12814477 D/PE

Secretaria de Educação, Ciência e Tecnologia  
 CNPJ: 31.287.647/0001-70

Município de Toritama  
 C.N.P.J. 11.245.054/0001-39

**Natureza:**  
 Projeto Sanitário

**Conteúdo:**  
 Vistas da Cozinha

**Quadro de áreas:**

Área do terreno:	9.611,47 m <sup>2</sup>
Área construída:	6.791,63 m <sup>2</sup>
Área de coberta:	5.623,57 m <sup>2</sup>
Área de solo natural:	8.080,90 m <sup>2</sup>



**Escala:**  
 Como indicada

**Data:**  
 Abril de 2024

**Prancha:**  
 04/10