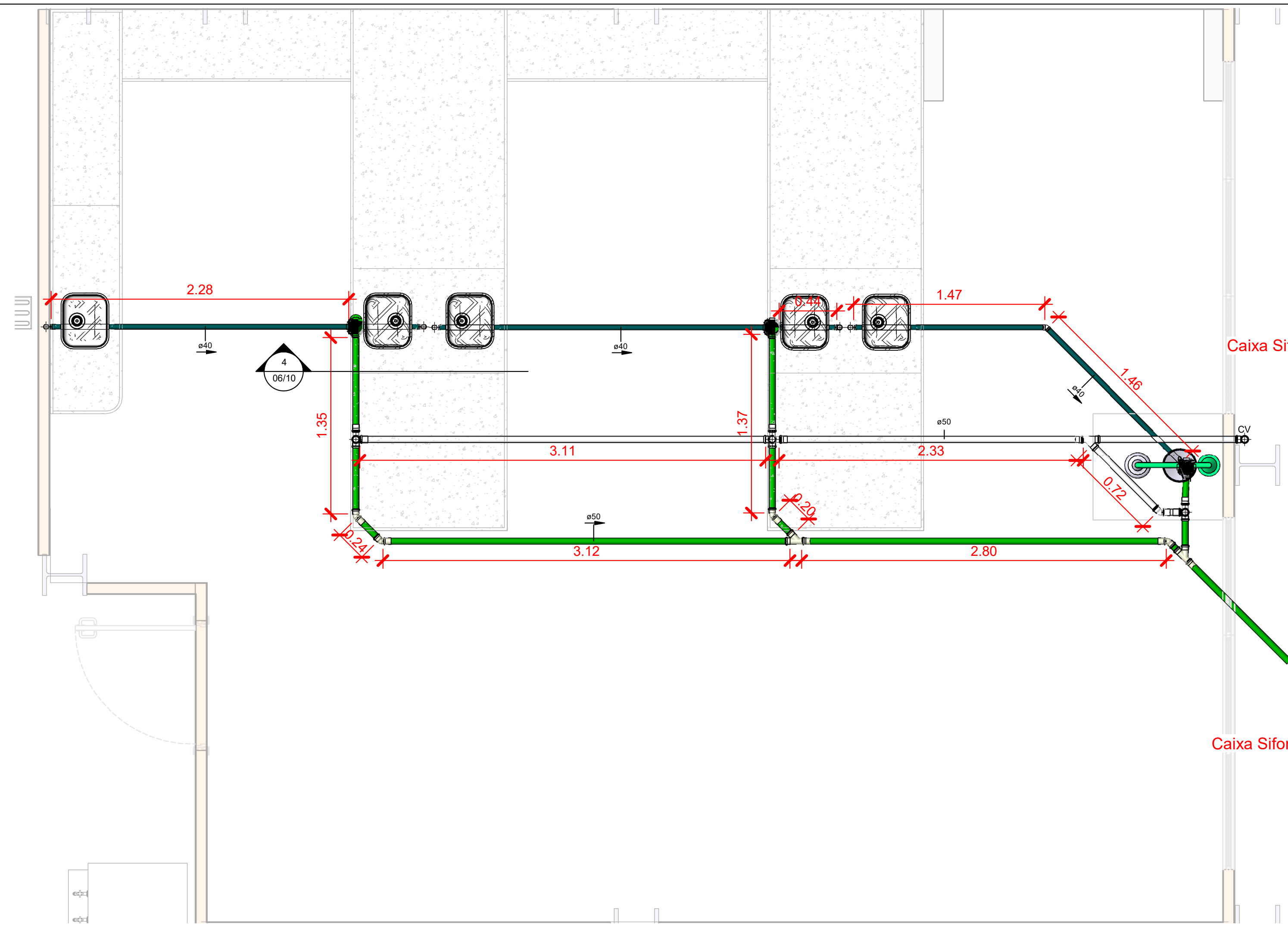




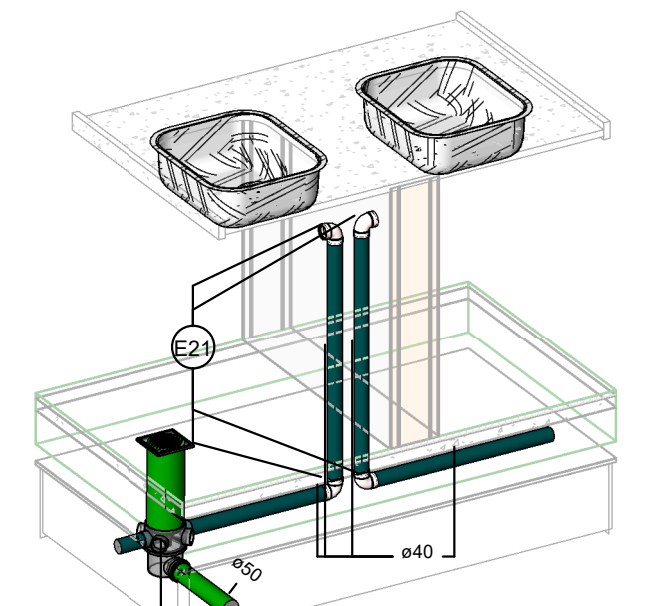
Cozinha - Ventilação

Escala 1 : 50



Laboratório de Química

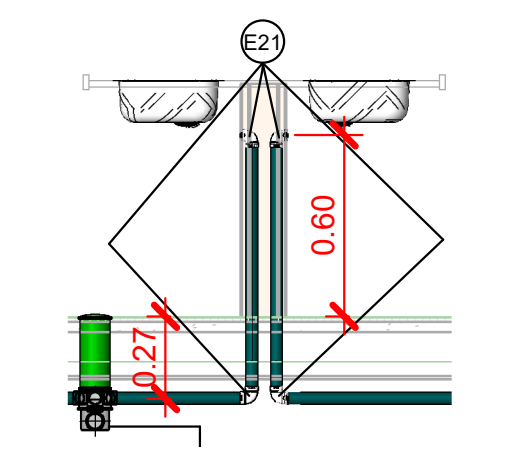
Escala 1 : 25



Caixa Sifonada Girafácil (5 Entradas) 100 x 140 x 50mm

DET. Pia Laboratório

Escala



Caixa Sifonada Girafácil (5 Entradas) 100 x 140 x 50mm

DET. Pia Laboratório

Escala 1 : 25

Tubos Rígidos			
Descrição	Abreviatura	Diâmetro	Comprimento (m)
Tubo Série Normal	PVC-N	100 mm	0.42
Aço			
Tubo de Aço Galvanizado	AÇO	75 mm	2.67
Esgoto			
Tubo Série Normal	PVC-N	40 mm	111.64
Tubo Série Normal	PVC-N	50 mm	147.95
Tubo Série Normal	PVC-N	100 mm	340.29
Tubo Série Normal	PVC-N	150 mm	221.20
Tubo Série Reforçada		40 mm	20.56
Tubo Série Reforçada		50 mm	145.89
Tubo Série Reforçada		75 mm	17.41
Tubo Série Reforçada		100 mm	40.47

Caixas - Ralos - Complementos			
Quantidade	Descrição	Tipo de sistema	Imagem
37	Antiespuma 100 mm, Esgoto - TIGRE	Inspeção/Esgoto	
1	Caixa de Gordura Especial (CGE)	Inspeção/Esgoto	
10	Caixa de Gordura Simples (CGS) - 52 Litros - ROMA	Inspeção/Esgoto	
29	Caixa de Inspeção de Alvenaria	Inspeção/Esgoto	
37	Caixa Sifonada Girafácil (5 Entradas) 100 x 140 x 50mm	Inspeção/Esgoto	
12	Porta Grelha Redondo Prata 100mm, Esgoto - TIGRE	Inspeção/Esgoto	
12	Ralo Cônico 100 x 40mm	Inspeção/Esgoto	
11	Ralo linear 90cm com grelha inox	Inspeção/Esgoto	

Conexões - Esgoto			
Quantidade	Descrição	Código	Imagem
22	Luva Simples 150mm, Esgoto Série Normal - TIGRE	E44	
4	Redução Excêntrica 75x50mm, Esgoto Série Normal - TIGRE	E45	
4	Redução Excêntrica 100x50mm, Esgoto Série Normal - TIGRE	E46	
1	Terminal de Ventilação 50mm, Esgoto Série Normal - TIGRE	E47	
8	Terminal de Ventilação 100mm, Esgoto Série Normal - TIGRE	E48	
21	Tê 50 x 50mm, Esgoto Série Normal - TIGRE	E49	
27	Tê 50 x 50mm, Esgoto Série Reforçada - TIGRE	E50	
11	Tê 100 x 100mm, Esgoto Série Normal - TIGRE	E51	
2	Tê 150 x 100mm, Esgoto Série Normal - TIGRE	E52	
3	Tê 150 x 150mm, Esgoto Série Normal - TIGRE	E53	

Cores	Tipos de sistema
	Água fria - Distribuição
	Água fria - Válv. de descarga
	Água fria - Extravasor
	Água fria - Bombeamento
	Água fria - Abastecimento
	Água quente - Distribuição
	Esgoto
	Ventilação
	Pluvial
	Reuso
	Irrigação

Descrição:
 Projeto sanitário para construção de uma escola com 25 salas, localizada na Rua Luiz Pedro da Silva (Luizinho de Pedro Costa), cód. log. 840, Q=228 (equipamento comunitário 02), loteamento Colorado, S/N, no município de Toritama-PE.

CLEYTON DA SILVA ENGENHARIA - EIRELI
 CNPJ: 27.928.441/0001-04
 CREA 598860 - PE

Cleyton da Silva
 Engenheiro Civil
 CREA 12814477 D/PE

Secretaria de Educação, Ciência e Tecnologia
 CNPJ: 31.287.647/0001-70

Município de Toritama
 C.N.P.J. 11.245.054/0001-39

Natureza:
 Projeto Sanitário

Conteúdo:
 Vistas Lab. Química
 Ventilação da Cozinha
 Quantitativos de materiais

Quadro de áreas:
 Área do terreno: 9.611,47 m²
 Área construída: 6.791,63 m²
 Área de coberta: 5.623,57 m²
 Área de solo natural: 8.080,90 m²



Escala:
 Como indicada

Data:
 Abril de 2024

Prancha:
 06/10