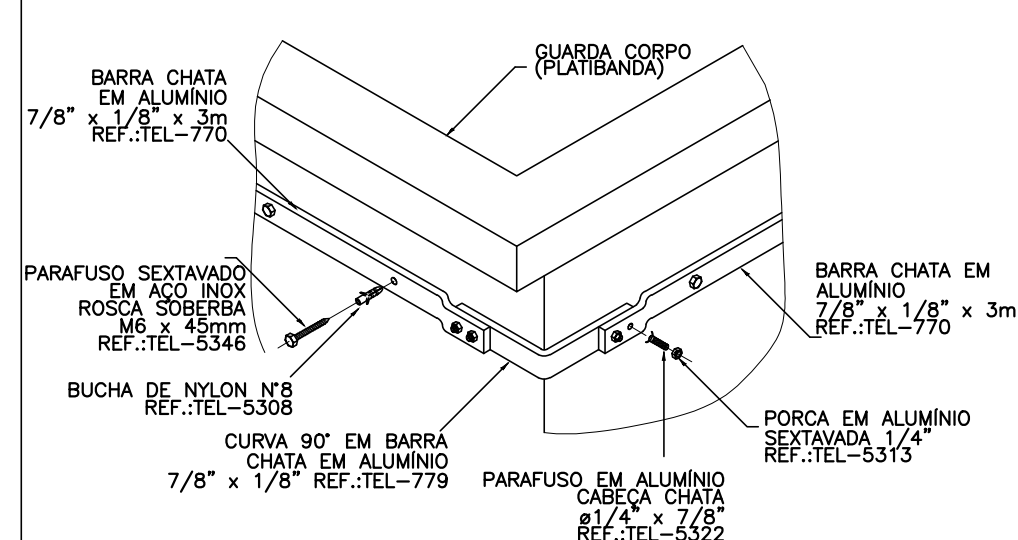
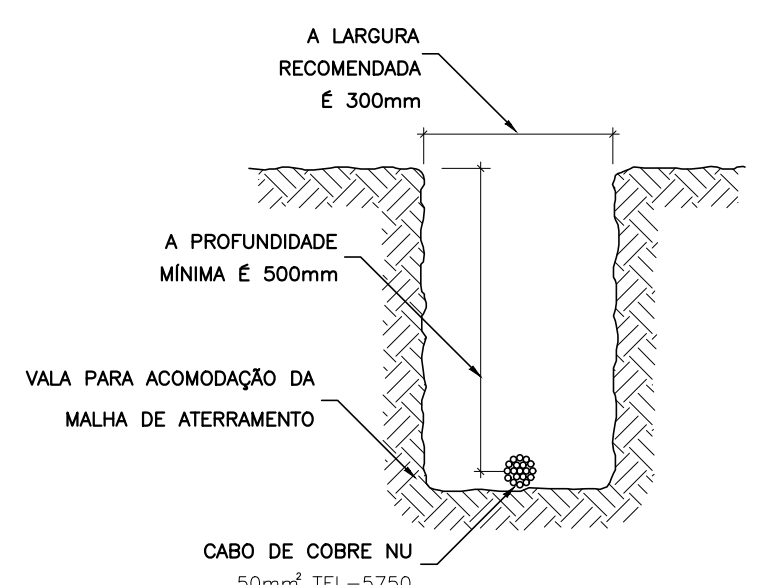


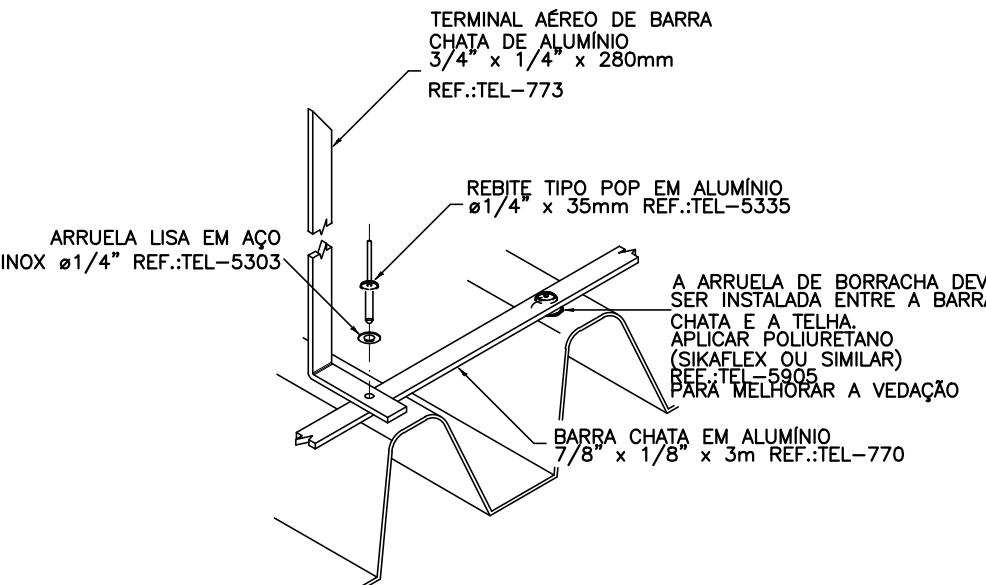
DETALHE DA CAIXA INSPEÇÃO TIPO SOLO
DETALHE 1
SEM ESCALA



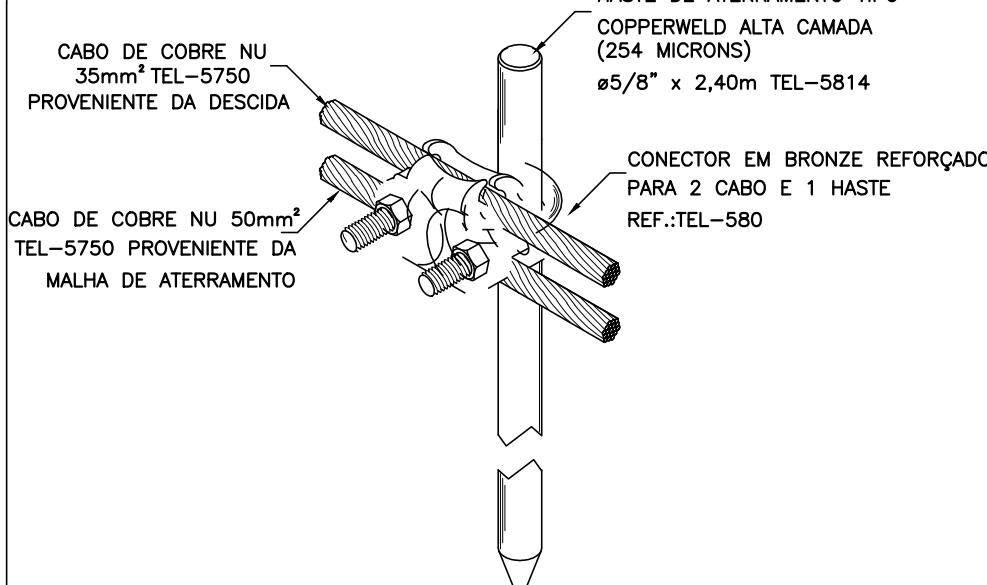
DETALHE DE FIXAÇÃO DE BARRA CHATA EM ALUMÍNIO NA CAPTAÇÃO LATERAL
DETALHE 2
SEM ESCALA



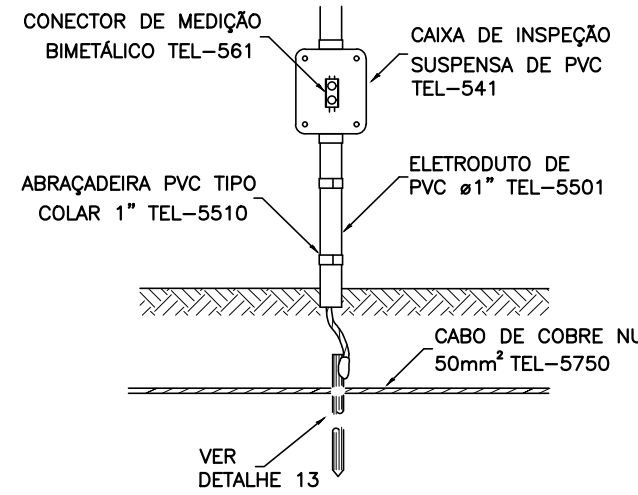
DETALHE DA VALA DA MALHA DE ATERRAMENTO
DETALHE 3
SEM ESCALA



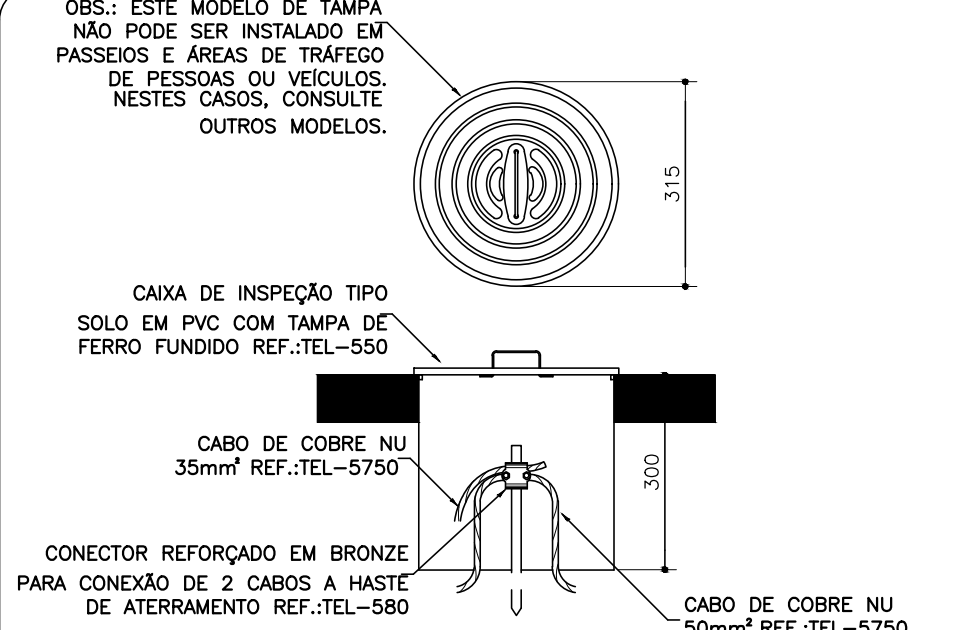
DETALHE DE FIXAÇÃO DE BARRA CHATA E TERMINAL AÉREO NA TELHA CALHETÃO
DETALHE 4
SEM ESCALA



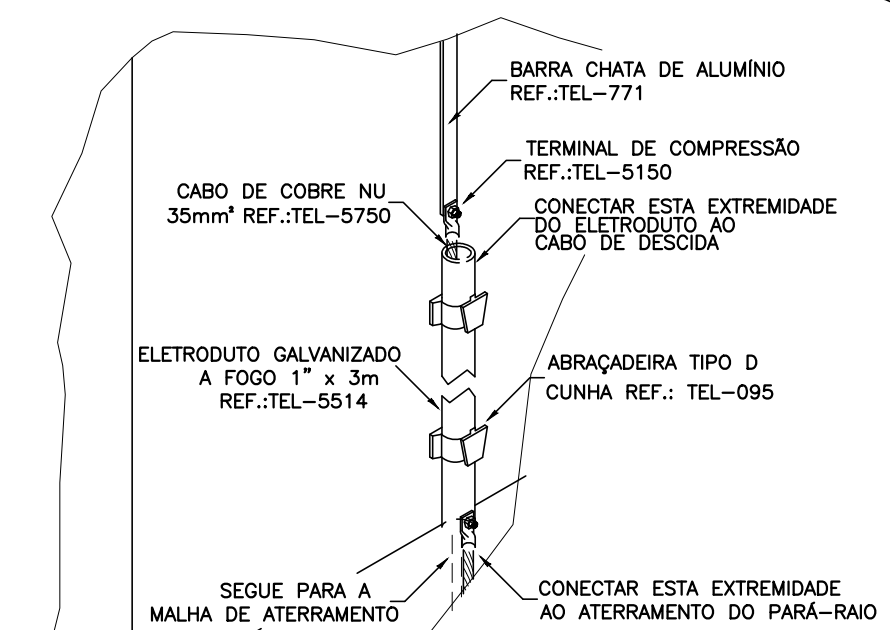
DETALHE DE UTILIZAÇÃO DO CONECTOR REF.: TEL-580 NA HASTE DE ATERRAMENTO
DETALHE 13
SEM ESCALA



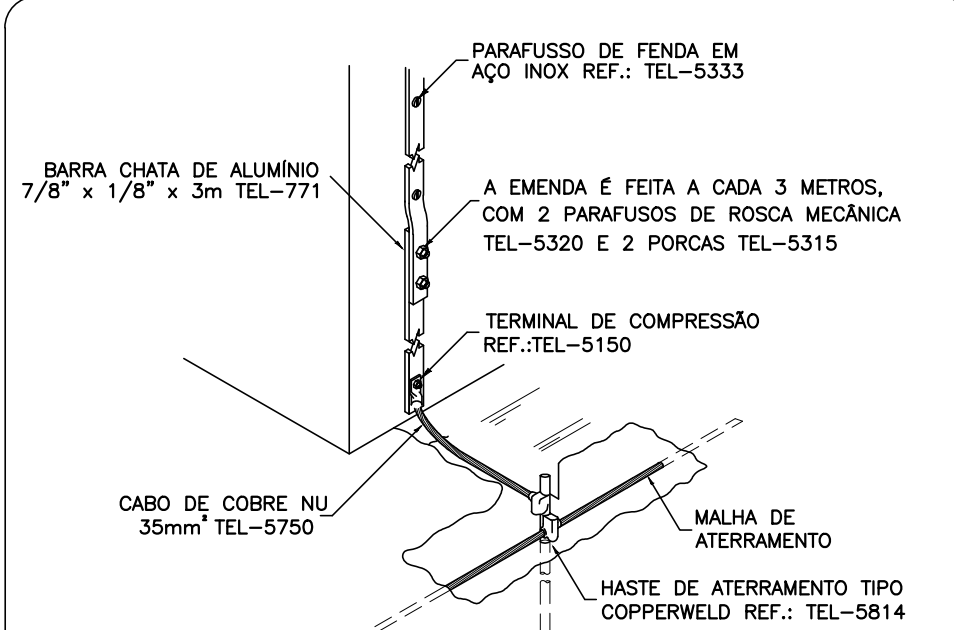
DETALHE DE JUNÇÃO ENTRE DESCIDA E ATERRAMENTO
DETALHE 5
SEM ESCALA



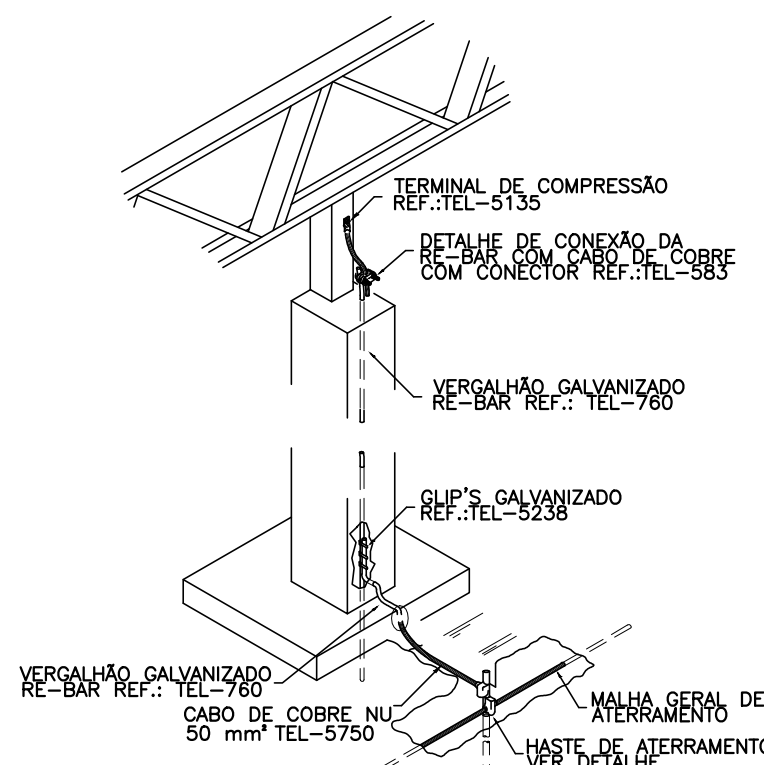
DETALHE DE INSTALAÇÃO DE CAIXA DE INSPEÇÃO TIPO SOLO
DETALHE 6
SEM ESCALA



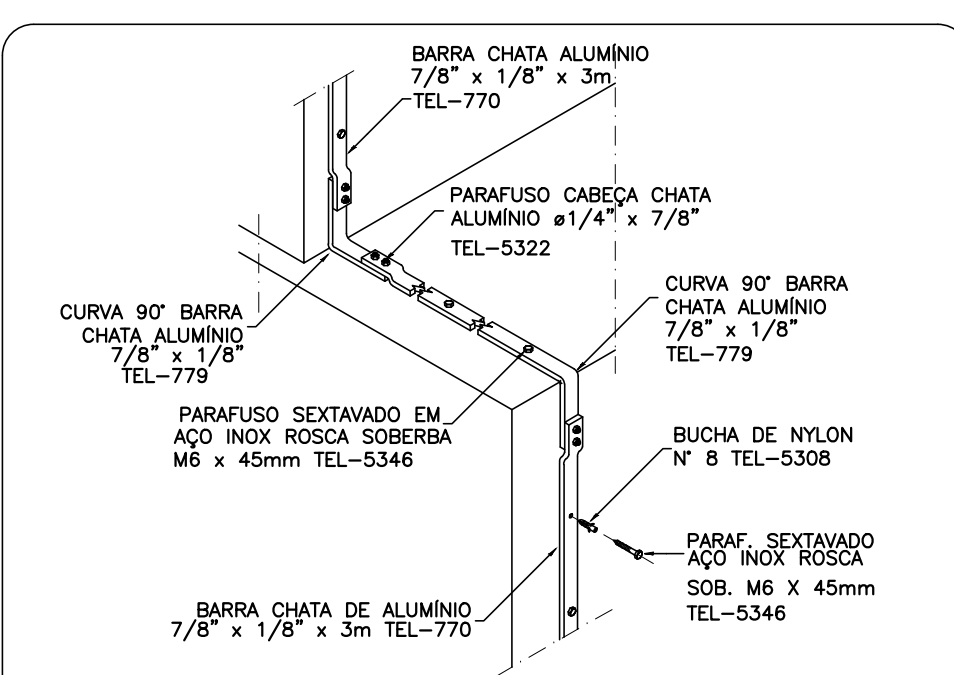
CONEXÃO DA DESCIDA EM BARRA CHATA DE ALUMÍNIO COM O ATERRAMENTO
DETALHE 7
SEM ESCALA



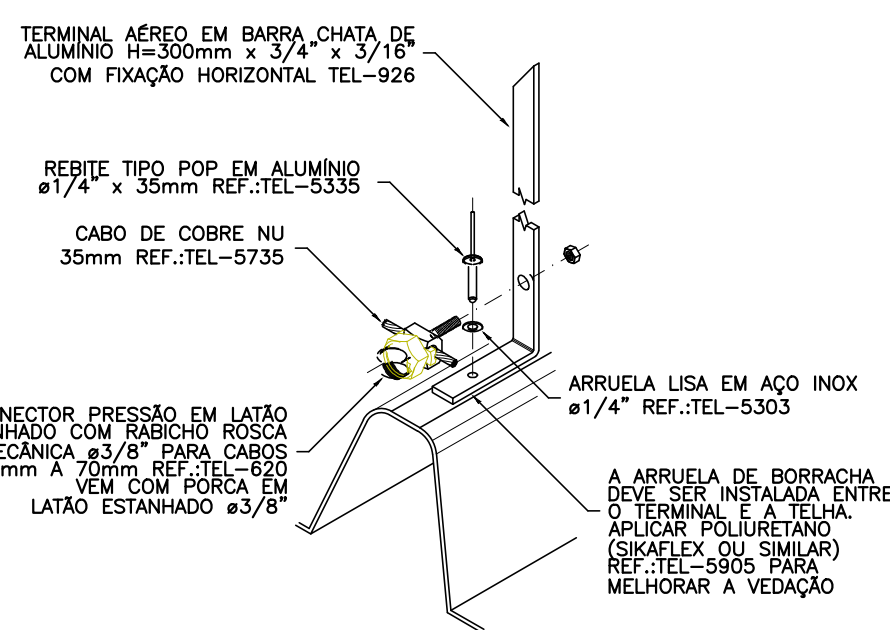
CONEXÃO DA DESCIDA EM BARRA CHATA DE ALUMÍNIO COM O ATERRAMENTO
DETALHE 8
SEM ESCALA



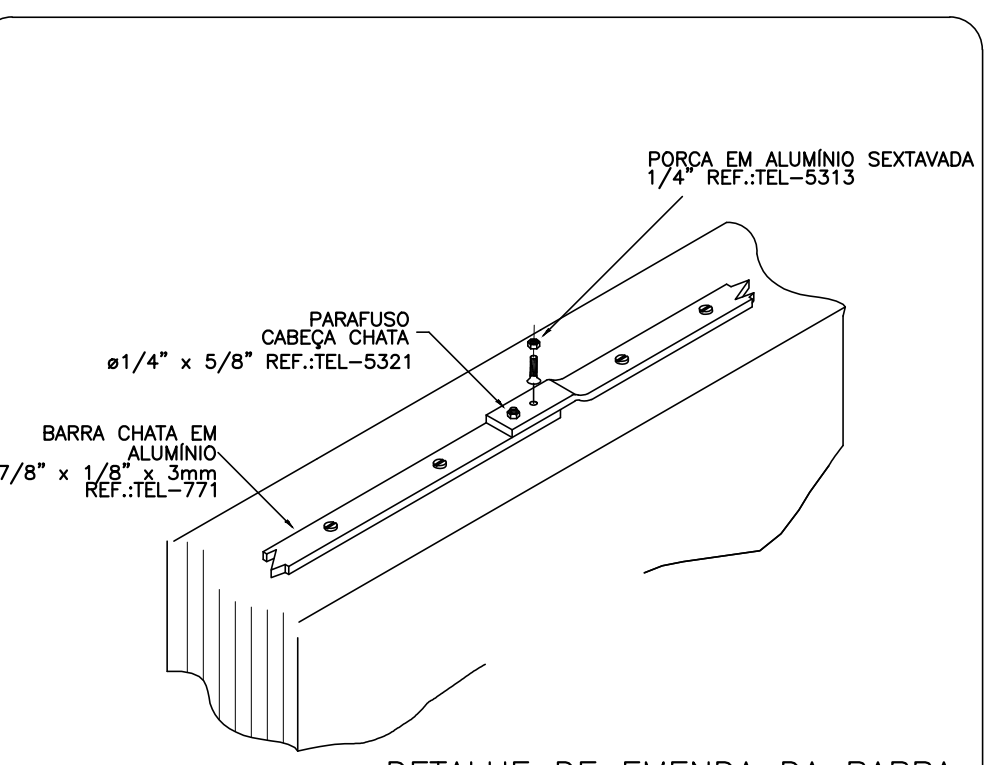
INTERLIGAÇÃO DA RE-BAR COM A CAPTAÇÃO
DETALHE 9
SEM ESCALA



DETALHE DE DESCIDA EM BARRA CHATA DE ALUMÍNIO
DETALHE 10
SEM ESCALA



FIXAÇÃO DE TERMINAL AÉREO DE BARRA CHATA EM ALUMÍNIO EM TELHA METÁLICA
DETALHE 11
SEM ESCALA



DETALHE DE EMENDA DA BARRA CHATA NA ALVENARIA
DETALHE 12
SEM ESCALA

NOTAS

- ESTE PROJETO É PROPRIEDADE DO PROJETISTA REGISTRADO NO SELO. CONFORME LEI N°: 5194/66 NÃO DEVE SER UTILIZADO PARA QUALQUER OUTRA FINALIDADE QUE NÃO SE RELACIONE COM A EXECUÇÃO DA PRESENTE EDIFICAÇÃO, SENDO TERMINANTEMENTE VEDADA SUA COLOCAÇÃO A DISPOSIÇÃO DE TERCEIROS.
- O PROJETISTA NÃO SE RESPONSABILIZARÁ POR EVENTUAIS ALTERAÇÕES DESTES PROJETO DURANTE SUA EXECUÇÃO. QUALQUER MODIFICAÇÃO, O MESMO DEVE SER CONTACTADO.
- ESTE PROJETO FOI BASEADO NO LAY-OUT E INFORMAÇÕES FORNECIDAS PELO ARQUITETO OU PROPRIETÁRIO.
- QUALQUER MODIFICAÇÃO OU DÚVIDA DEVERÁ SER IMEDIATAMENTE COMUNICADA POR ESCRITO AO PROJETISTA.

CONTRATADA

ENGENHARIA
EMPRESA
CNPJ: 48.329.313/0001-14
RUA CAPITÃO PEDRO IVÓ, 526,
CENTRO, PALMARES - PE

MEC
EMPRESA
E-MAIL:
TELEFONE: (81) 99663-2745

PROJETISTA
ENG. ELETRICISTA: SÁVIO NUNES FÁRIA
CREA/RJ: 2022105075

CONTRATANTE

PREFEITURA DE TORITAMA
Compromisso com o povo

EMPRESA
SECRETARIA DE EDUCAÇÃO, CIÊNCIA E TECNOLOGIA
CNPJ: 31.287.647/0001-70
AVENIDA DORNIVAL JOSÉ PEREIRA, 1370
PARQUE DAS FEIRAS, TORITAMA-PE, CEP: 55125-000

EMPRESA
E-MAIL:
TELEFONE: (81) 99663-2745

<p>Projeto de SPDA - Escola 25 salas Rua Belo Horizonte, Loteamento Colorado, S/N, município de Toritama-PE</p>	
<p>Proprietário Sávio Nunes Faria CREA/RJ 2022105075</p>	<p>Proprietário Secretaria de Educação, Ciência e Tecnologia CNPJ: 31.287.647/0001-70</p>
<p>Projeto de SPDA.</p>	
<p>Térreo e Cobertura</p>	
<p>Conteúdo Detalhamentos.</p>	<p>Prancha 3</p>
<p>Data 19/03/2024</p>	<p>Escala Sem escala</p>
<p>Desenho Sávio Nunes</p>	<p>Conferência Sávio Nunes</p>