

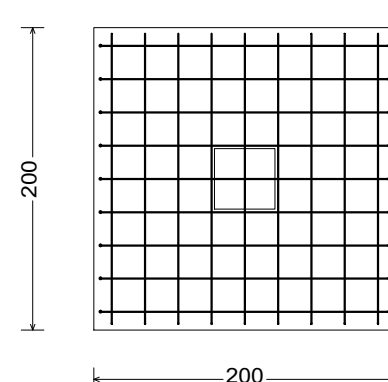
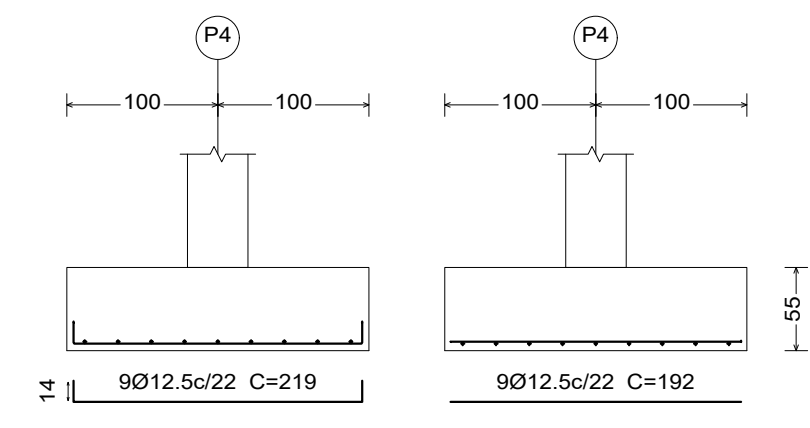
P1, P39, P57, P58, P65, P101, P113, P114 e P115

(P1, P39, P57, P58, P65, P101, P113, P114 e P115)



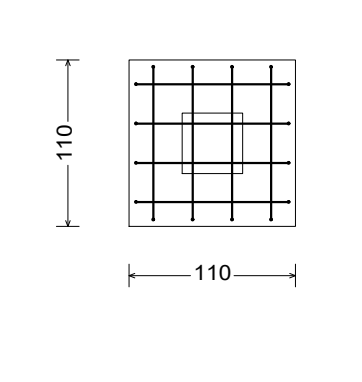
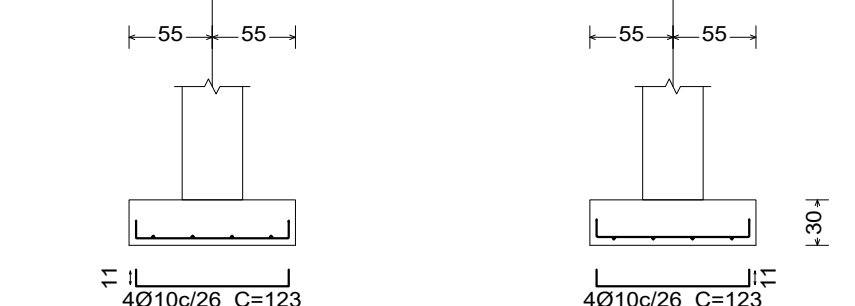
Resumo Aço Fundação	Comp. total (m)	Peso+10% (kg)	Total
CA-50	Ø10	1315,9	892
	Ø12,5	872,3	924
CA-60	Ø4,2	490,7	59
Total			1875

P4



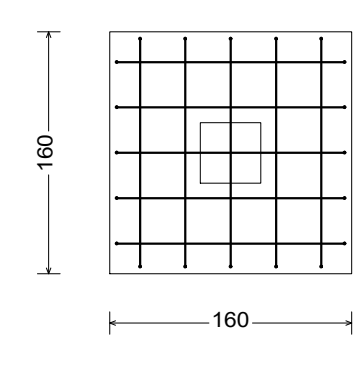
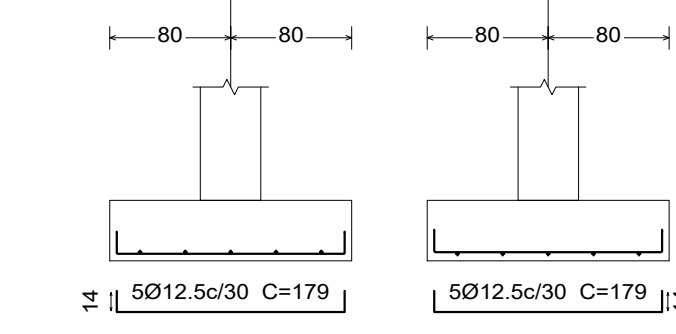
P10, P62, P96, P112, P116 e P117

(P10, P62, P96, P112, P116 e P117)

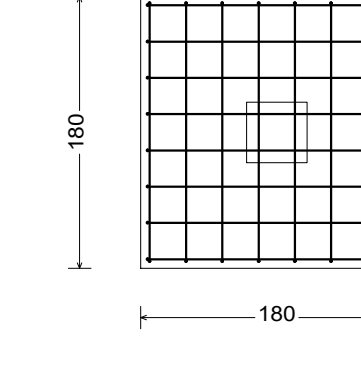
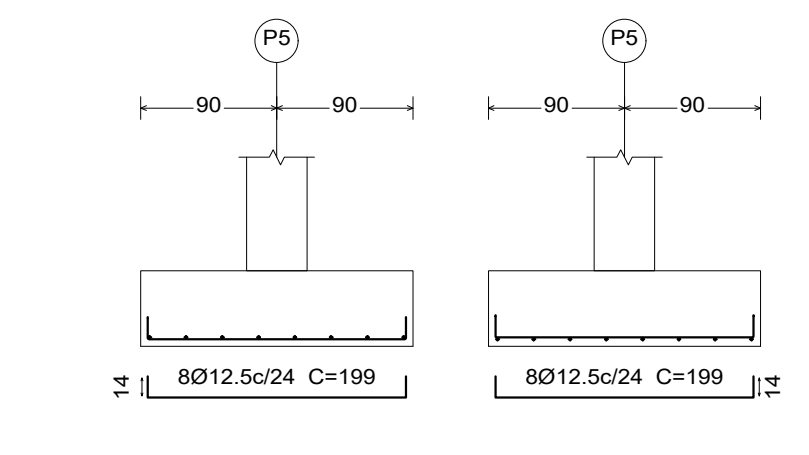


P2, P8, P52 e P69

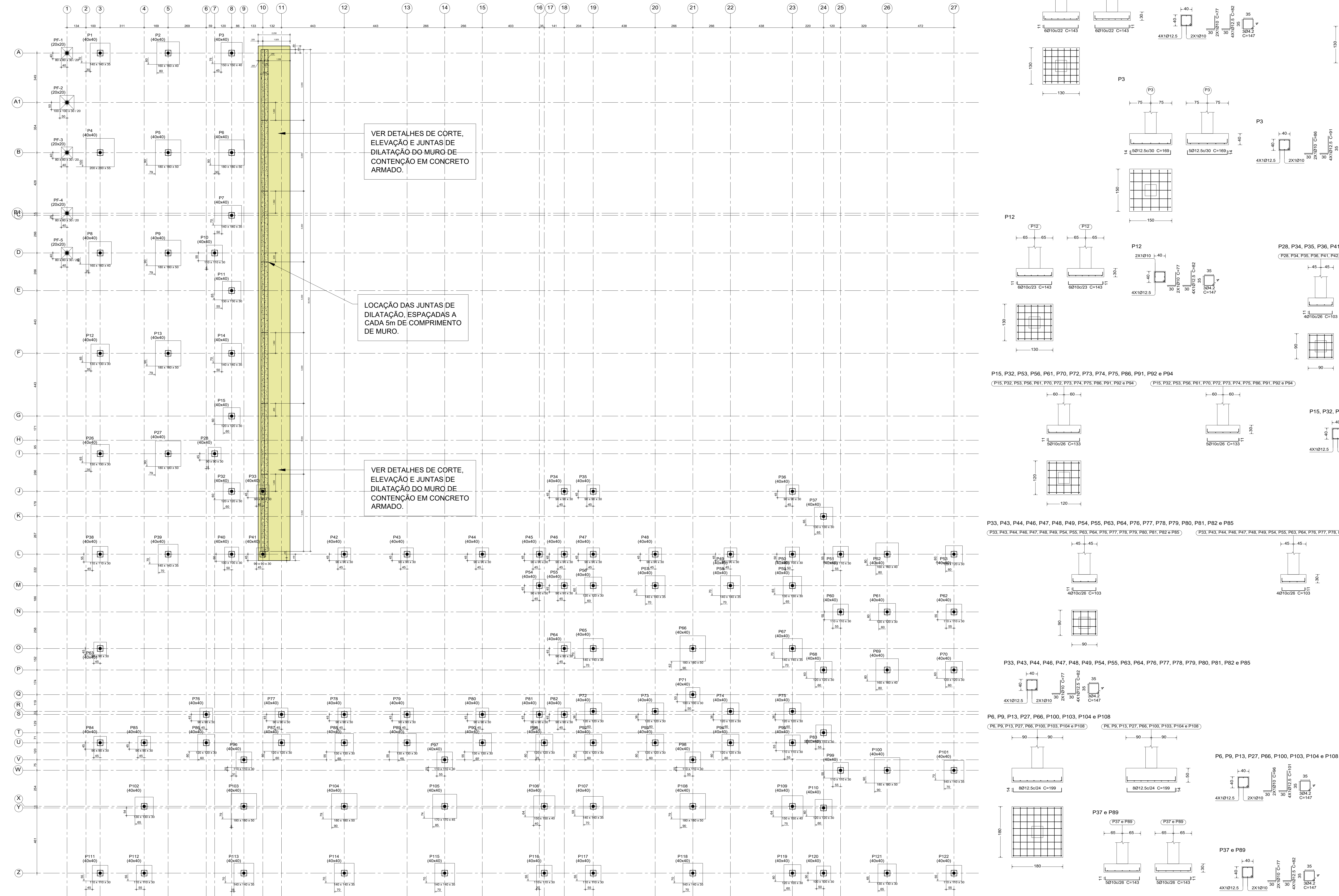
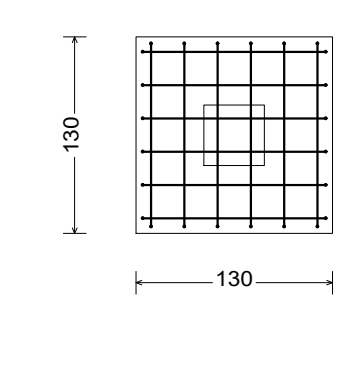
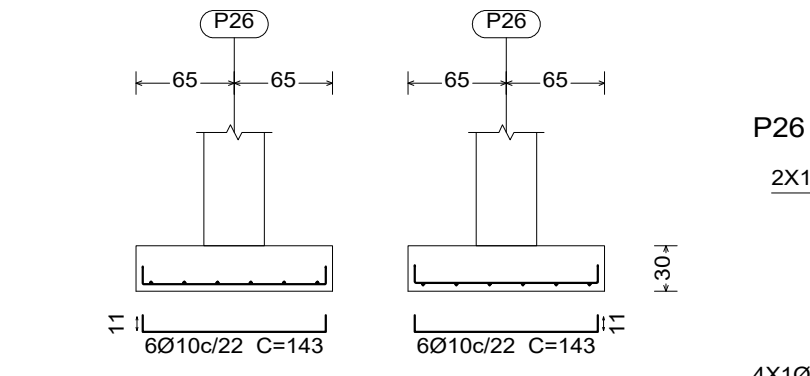
(P2, P8, P52 e P69)



P5



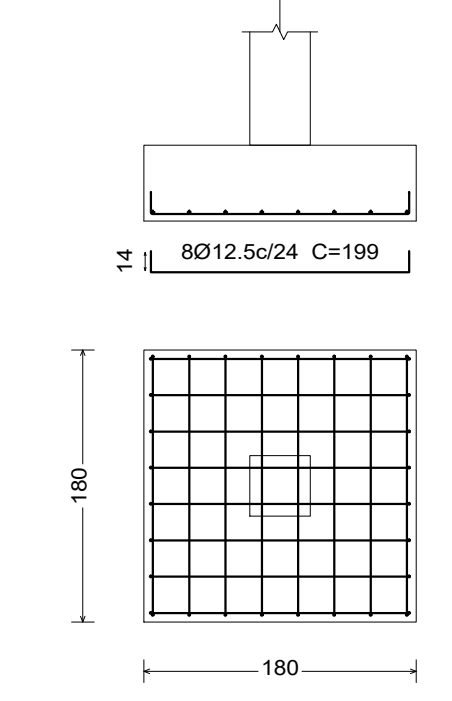
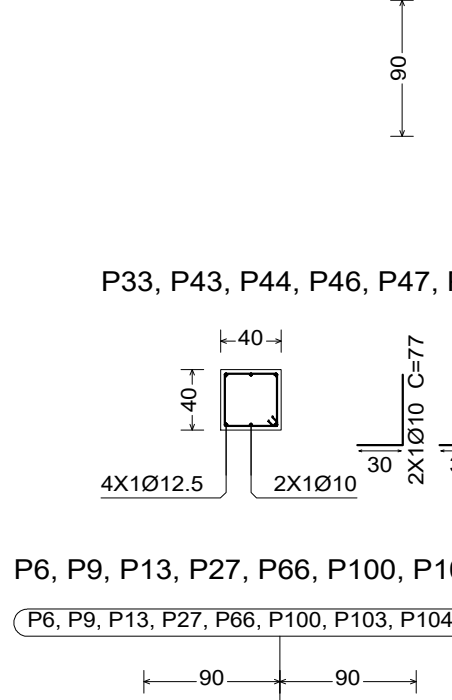
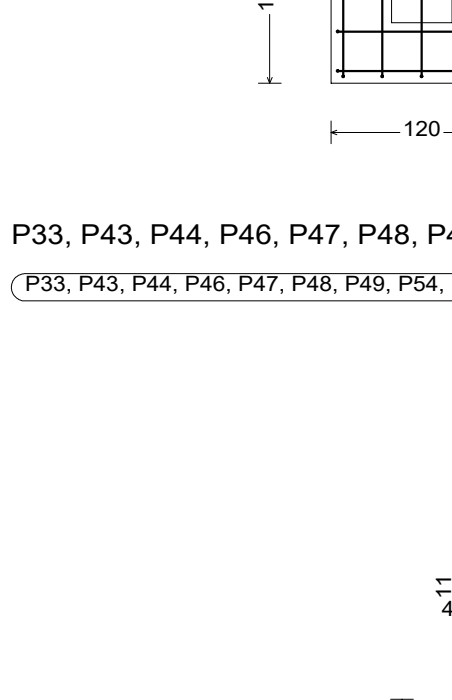
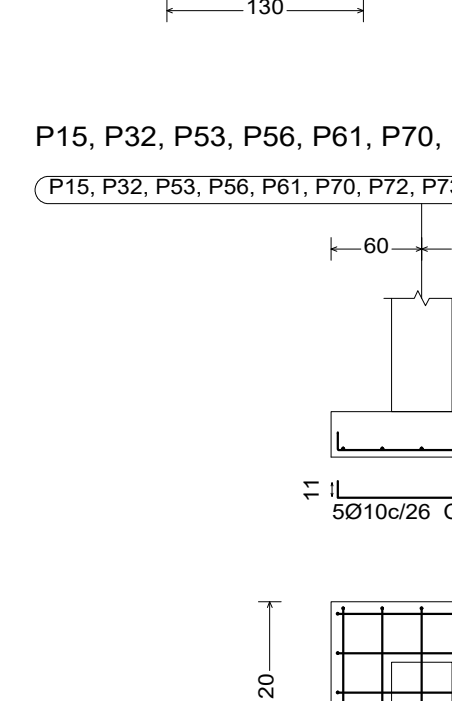
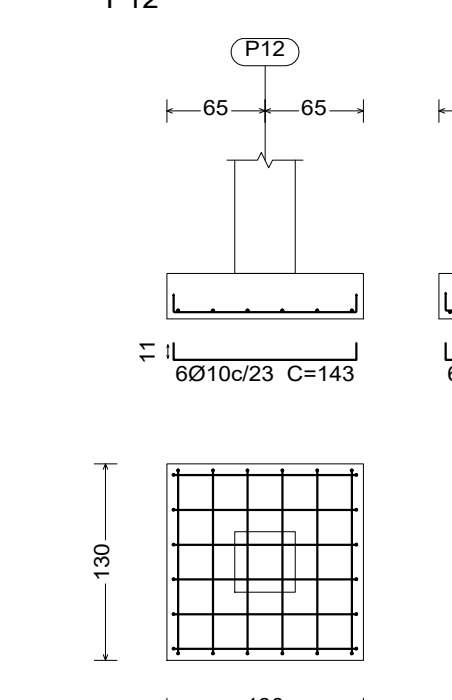
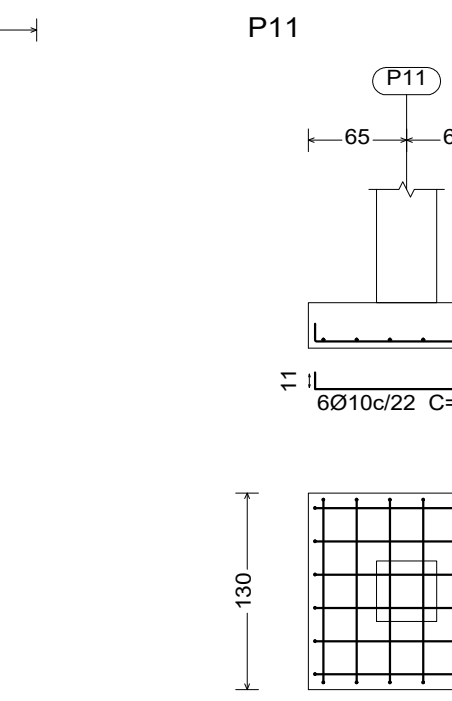
P26



VER DETALHES DE CORTE, ELEVACÃO E JUNTAS DE DILATAÇÃO DO MURO DE CONTENÇÃO EM CONCRETO ARMADO.

LOCAÇÃO DAS JUNTAS DE DILATAÇÃO, ESPAÇADAS A CADA 5m DE COMPRIMENTO DE MURO.

VER DETALHES DE CORTE, ELEVACÃO E JUNTAS DE DILATAÇÃO DO MURO DE CONTENÇÃO EM CONCRETO ARMADO.



DESCRIÇÃO:
Projeto da estrutura mista (concreto armado e metálica) para construção de uma escola municipal com 25 salas de aula, localizada na Rua Luiz Pedro da Silva - loteamento Colorado, no município de Toritama - PE.

CLEYTON DA SILVA ENGENHARIA - EIRELI
CNPJ: 27.928.441/0001-04
CREA 598860 - PE

Cleyton da Silva
Engenheiro Civil
CREA 12814477 D/PE

Secretaria de Educação, Ciência e Tecnologia
C.N.P.J. 31.287.647/0001-70

NATUREZA: Projeto estrutural (concreto - metálica)
PROPRIETÁRIO: Secretaria de Educação, Ciência e Tecnologia
C.N.P.J. 31.287.647/0001-70

DESENHOS:
- Pilares de concreto armado
- Planta de forma
- Armação da ferragem
- Detalhes construtivos

ÁREAS TERREIS:
Área do terreno = 9.611,47 m²
Área de solo natural = 1.389,09m² = 14,45%
Área de solo permeável = 1.389,09m² = 14,45%
Área de solo impermeável = 8.222,38m² = 85,55%
Área construída = 6.791,63m² = 70,66%

ESCALA: 1/100, 1/50 e 1/20
PRANCHA: 01/55

DATA: Abril de 2024

LOC. DAS SAPATAS (NÍVEL INFERIOR - COTA: 361,50)

ESCALA: 1/100

