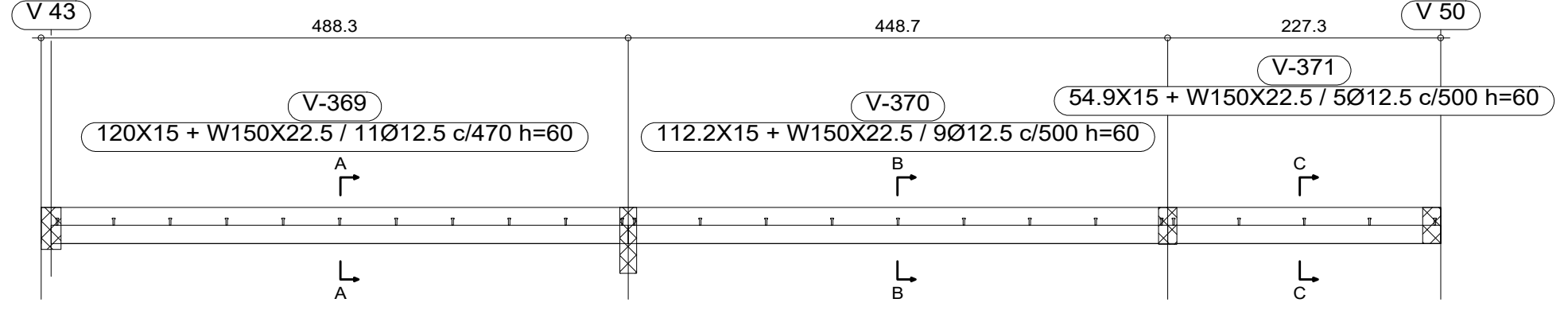
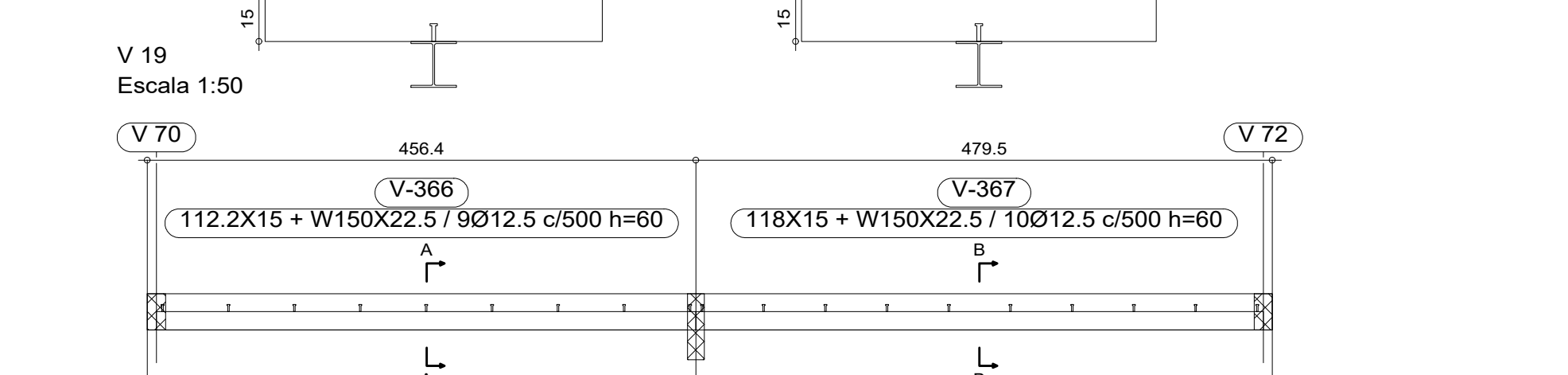


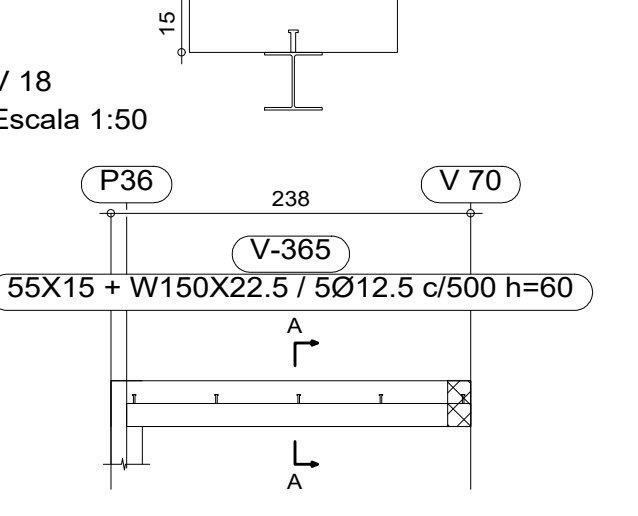
V 21  
Escala 1:50



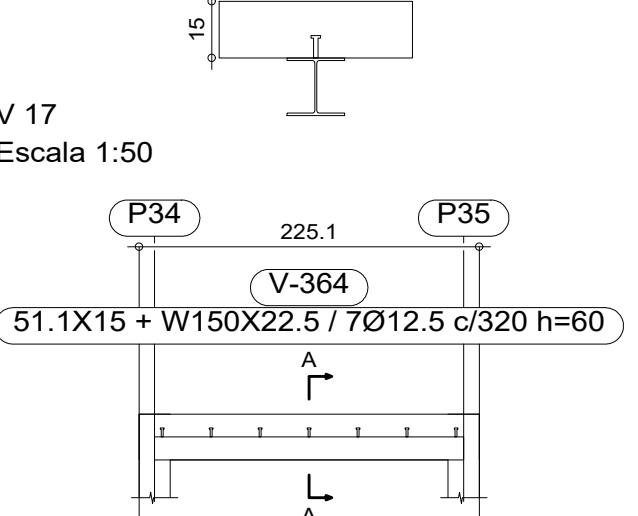
V 19  
Escala 1:50



V 18  
Escala 1:50



V 17  
Escala 1:50



Laje - N. INF/RÁDIER TERREO  
 Desenho de vigas  
 Concreto: C25, em geral  
 Aço laminado e soldado: A-572 Grau 50, t=50  
 Aço: CA-50 e CA-60  
 Consulte os detalhes construtivos correspondentes à ligação das vigas metálicas com lajes  
 Escala vigas: 1:50  
 Escala seções: 1:20

**DESCRIÇÃO:**  
 Projeto da estrutura mista (concreto armado e metálica) para construção de uma escola municipal com 25 salas de aula, localizada na Rua Luiz Pedro da Silva - loteamento Colorado, no município de Toritama - PE.

CLEYTON DA SILVA ENGENHARIA - EIRELI  
 CNPJ: 27.928.441/0001-04  
 CREA 598860 - PE

Cleyton da Silva  
 Engenheiro Civil  
 CREA 12814477 D/PE

Secretaria de Educação, Ciência e Tecnologia  
 C.N.P.J. 31.287.647/0001-70

**NATUREZA:**  
 Projeto estrutural (concreto - metálica)

**PROPRIETÁRIO:**  
 Secretaria de Educação, Ciência e Tecnologia  
 C.N.P.J. 31.287.647/0001-70

**DESENHOS:**  
 - Pilaretes de concreto armado  
 - Planta de forma  
 - Armação da ferragem  
 - Detalhes construtivos

**ÁREAS GERAIS:**  
 Área do terreno = 9.611,47 m<sup>2</sup>  
 Área de solo natural = 1.389,09m<sup>2</sup> ..... 14,45%  
 Área de solo permeável = 1.389,09m<sup>2</sup> ..... 14,45%  
 Área de solo impermeável = 8.222,38m<sup>2</sup> ..... 85,55%  
 Área construída = 6.791,63m<sup>2</sup> ..... 70,66%



ESCALA: 1/100, 1/50 e 1/20

DATA: Abril de 2024

PRANCHA:  
**13/55**