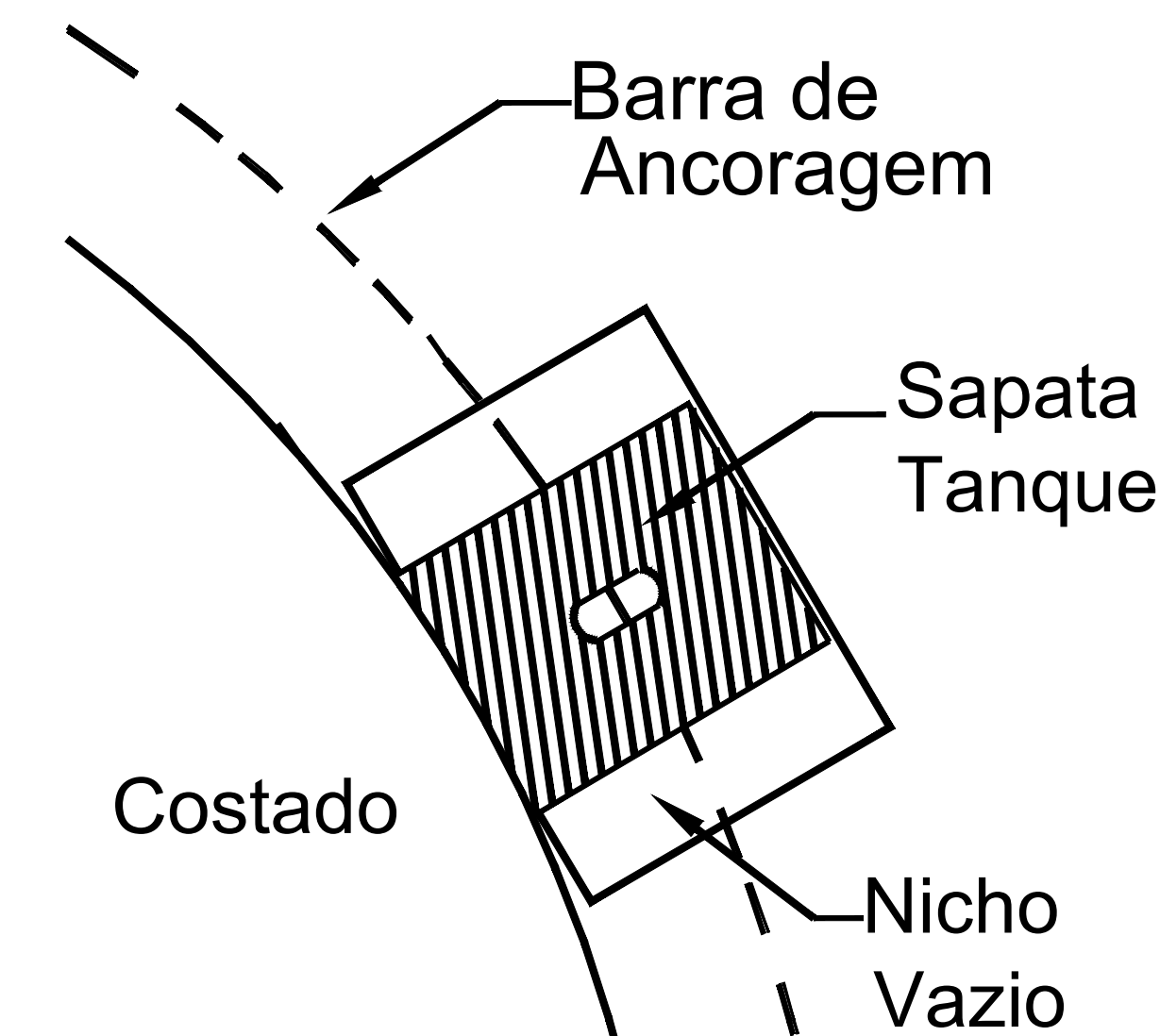


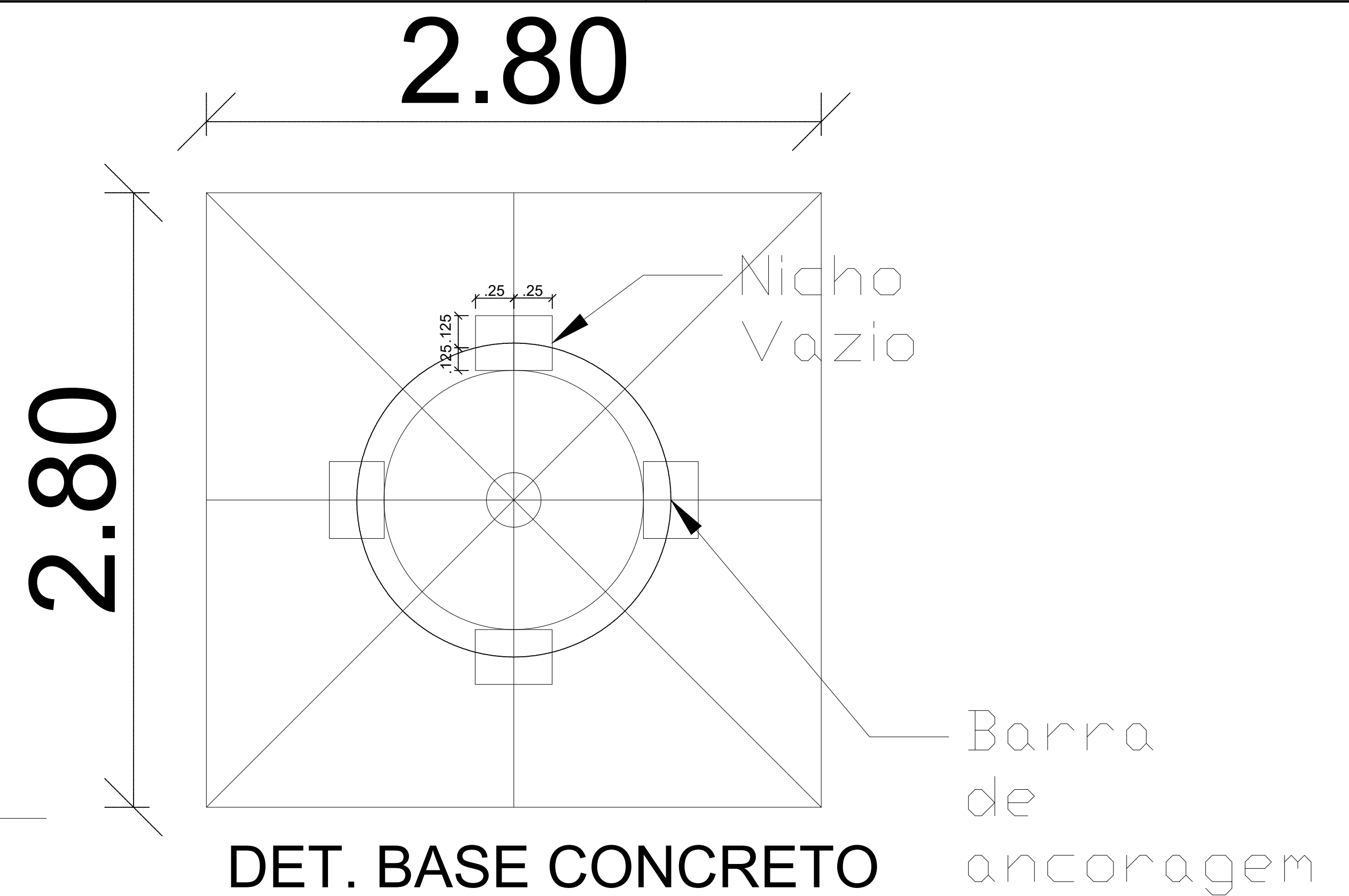
### CORTE ILUSTRATIVO (CASTELO D'AGUA)

SEM ESCALA



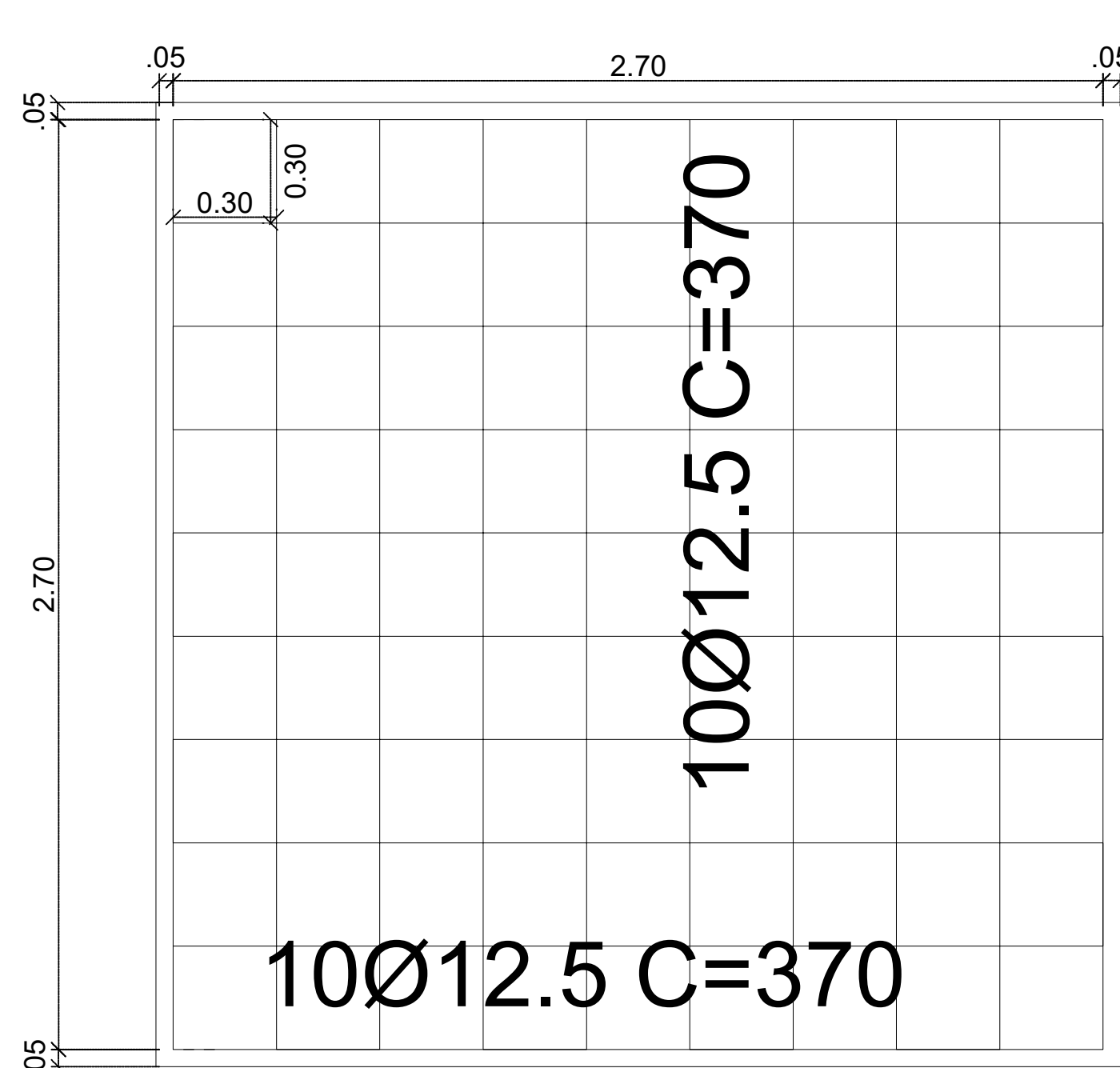
### DET. BARRA DE ANCORAGEM

SEM ESCALA



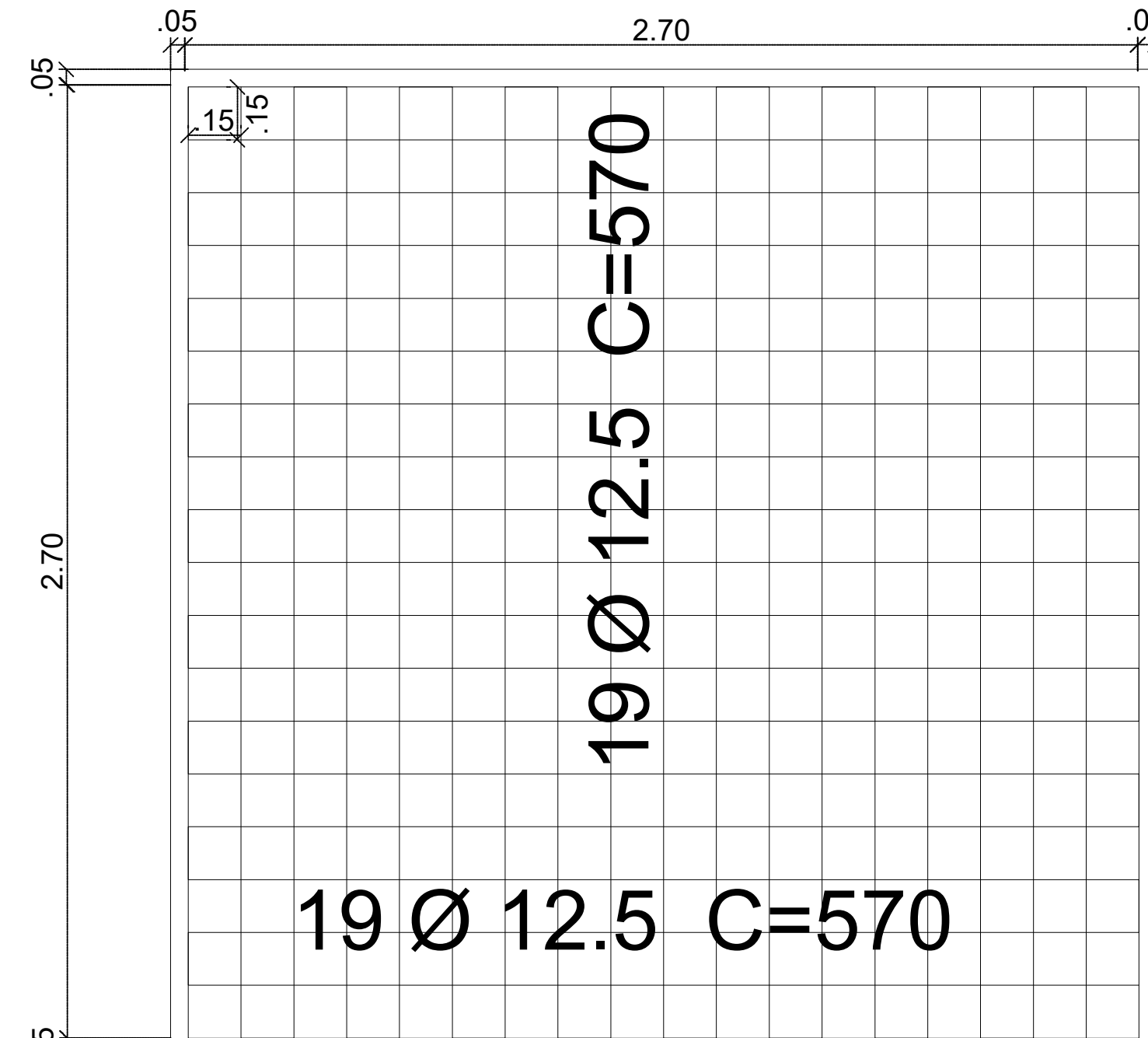
### DET. BASE CONCRETO (CASTELO D'AGUA)

SEM ESCALA



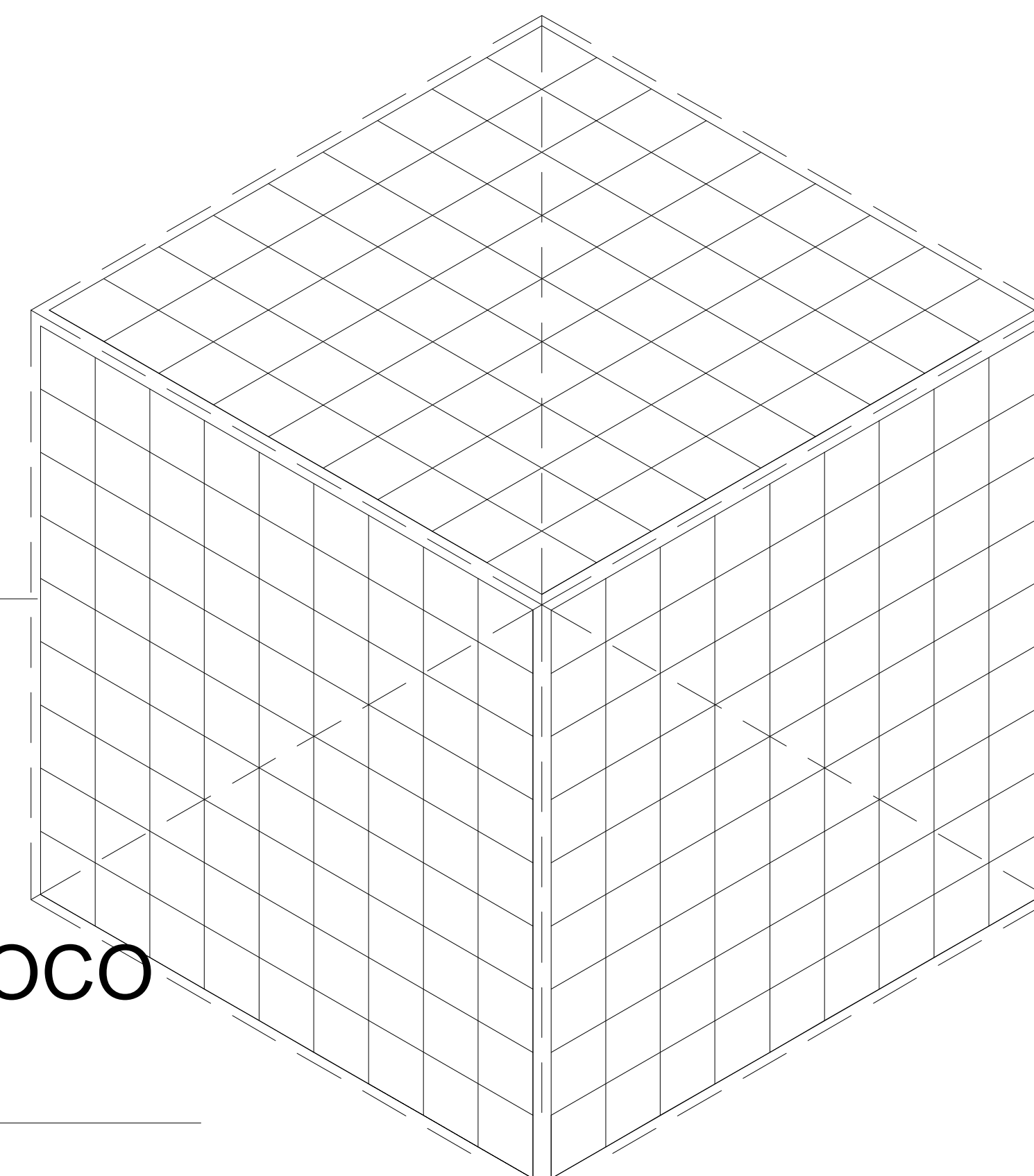
### DET. ARMAÇÃO SUPERIOR (CASTELO D'AGUA)

SEM ESCALA



### CORTE ARMAÇÃO INFERIOR (CASTELO D'AGUA)

SEM ESCALA



### DET. ARMAÇÃO BLOCO (CASTELO D'AGUA)

SEM ESCALA

#### Observações Gerais do Projeto:

- Concreto C30 ou Superior
- Armação em CA-50 E CA-60
- Slump/Abatimento do Concreto 13 a 22 cm.
- Concretar em base estabilizada com concreto magro 10 cm.
- Fator Água/Cimento : Menor ou Igual a 0,55

Resumo Aço Fundação	Comp. total (m)	Peso+10% (kg)	Total
Bloco de sapata (CASTELO)			
CA-50 Ø12.5	290.6	308	308
CA-50 Ø25	18.0	69	69
<b>Total</b>			<b>377</b>

#### DESCRIÇÃO:

Projeto da estrutura mista (concreto armado e metálica) para construção de uma escola municipal com 25 salas de aula, localizada na Rua Luiz Pedro da Silva - loteamento Colorado, no município de Toritama - PE.

CLEYTON DA SILVA ENGENHARIA - EIRELI  
CNPJ: 27.928.441/0001-04  
CREA 598860 - PE

Cleyton da Silva  
Engenheiro Civil  
CREA 12814477 D/PE

Secretaria de Educação, Ciência e Tecnologia  
C.N.P.J. 31.287.647/0001-70

#### NATUREZA:

Projeto estrutural

#### PROPRIETÁRIO:

Secretaria de Educação, Ciência e Tecnologia  
C.N.P.J. 31.287.647/0001-70

#### DESENHOS:

Armação e detalhamento dos blocos de base para instalação dos Castelos d' água (CAP. 30.000 LITROS - CADA)

#### ÁREAS GERAIS:

Área do terreno = 9.611,47 m<sup>2</sup>  
Área de solo natural = 1.389,09m<sup>2</sup> ----- 14,45%  
Área de solo permeável = 1.389,09m<sup>2</sup> ----- 14,45%  
Área de solo impermeável = 8.222,38m<sup>2</sup> ----- 85,55%  
Área construída = 6.791,63m<sup>2</sup> ----- 70,66%



ESCALA: 1/100, 1/50 e 1/20

DATA: Abril de 2024

PRANCHA:

**39/55**